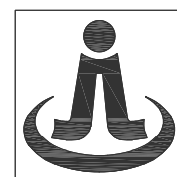


桐庐千年古城全域旅游项目-印象分水研学基地打造 (印象分水文化旅游综合体研学项目)一期

施工图图纸

2024.12



浙江杰立建设集团有限公司

建筑行业（建筑工程、人防）

甲级 No. A133032249

市政行业、风景园林工程设计专项

乙级 No. A233032246

城乡规划编制

乙级 浙自然资规划2120144号



项目负责人	实名	签名
专业负责人		
设计人		
注册(执业)章		
预留章		
出图章	未盖出图专用章本图无效	
审图章		
竣工章		

图纸目录						
2024年11月20日 第(1)页 共(2)页						
建设单位		桐庐西部开发建设有限公司				
工程名称		桐庐千年古城全域旅游项目-印象分水研学基地打造(印象分水文化旅游综合研学项目)一期				
子项名称		分水文体中心				
项目编号	项目编号	专业	景观	目录版本号	1	
序号	图号	图纸名称	规格	张数	版本号	备注
1	HS-SM-01	印象分水研学基地打造(分水文体中心)初步设计说明一		A2		
2	HS-SM-02	印象分水研学基地打造(分水文体中心)初步设计说明二		A2		
3	HS-ZP-01	印象分水研学基地打造(分水文体中心)总平面图		A2		
4	HS-ZP-02	印象分水研学基地打造(分水文体中心)索引总平面图		A2		
5	HS-ZP-03	印象分水研学基地打造(分水文体中心)定位总平面图		A2		
6	HS-FQ-01	主入口西区块及大树节点铺装修复平面图		A2		
7	HS-FQ-02	主入口东区块改造平面图		A2		
8	HS-FQ-03	中心篮球场及原招待所建筑周边改造平面图		A2		
9	HS-FQ-04	原招待所建筑南侧周边环境改造平面图		A2		
10	HS-FQ-05	场馆区域室外景观设施维修平面图及体育馆室内改造平面及说明		A2		
11	HS-XP-01	主入口电子展示景墙平、立面图		A2		
12	HS-XP-02	主入口电子展示景墙节点详图		A2		
13	HS-XP-03	主入口景观跌水平、立面图		A2		
14	HS-XP-04	主入口景观跌水1-1/2-2剖面图		A2		
15	HS-XP-05	主入口景观跌水侧立面及结构配筋图		A2		
16	HS-XP-06	主入口景观跌水结构挡墙及底板配筋图		A2		
17	HS-XP-07	主入口景观水景给排水大样图		A2		
18	HS-XP-08	主入口东区块景观廊架平面图		A2		
19	HS-XP-09	主入口东区块景观廊架立面及剖面图		A2		
20	HS-XP-10	景观廊架龙骨布置及2-2剖面图		A2		
注册执业章		出图专用章	出图负责人章	出图二维码		
项目经理: _____		项目负责人: _____	审核: _____	制表: _____		

图纸目录						
2024年11月20日 第(1)页 共(2)页						
建设单位		桐庐西部开发建设有限公司				
工程名称		桐庐千年古城全域旅游项目-印象分水研学基地打造(印象分水文化旅游综合研学项目)一期				
子项名称		分水文体中心				
项目编号	项目编号	专业	景观	目录版本号	1	
序号	图号	图纸名称	规格	张数	版本号	备注
1	HS-XP-11	体育馆室外台阶挡墙改造及入口水池改造平面图		A2		
2	HS-XP-10	篮球场定位、索引总平面图		A2		
3	HS-XP-11	主入口东区块景观廊架节点详图		A2		
4	HS-XP-12	主入口东区块台阶节点平面及节点详图		A2		
5	HS-XP-13	主入口东区块台阶挡墙1-1剖面		A2		
6	HS-XP-14	1.5米园路、景观座凳平、立面及剖面图		A2		
7	HS-XP-15	景观栏杆平立面、台阶剖面及节点详图		A2		
8	HS-XP-16	体育馆入口台阶平台修复平面及节点剖面详图		A2		
9	HS-XP-17	景观宣传栏样式一平、立、剖面详图		A2		
10	HS-XP-18	景观宣传栏样式二平、立、剖面详图		A2		
11	HS-XP-19	浆砌块石挡墙剖面详图		A2		
12	HS-XP-20	南堡公厕改造平面图及说明		A2		
13	HS-XP-21	中心篮球场处室外洗手池平、立面详图		A2		
14	HS-XP-22	体育馆室内篮球场整改平面及入口水池改造平面图		A2		
15	HS-XP-23	篮球场定位、索引总平面图		A2		
16	HS-XP-24	钢丝网立面大样及排水盖板大样图		A2		
17	HS-XP-25	球场、排水沟、围网立柱剖面图		A2		
18	HS-XP-26	体育馆室内篮球场地改造索引平面				
19	HS-XP-27	体育馆室内篮球场墙面吸音铝板节点详图		A2		
20	HS-XP-28	分水文体中心体育馆一层车库地坪整改平面设计图		A2		
注册执业章		出图专用章	出图负责人章	出图二维码		
项目经理: _____		项目负责人: _____	审核: _____	制表: _____		

设计单位



浙江杰立
建设集团有限公司

建筑行业(建筑工程、人防)
甲级 No. A133032249
市政行业、风景园林工程设计专项
乙级 No. A233032246
城乡规划编制
乙级 浙自然资规划2120144号

类别	实名	签名	日期
制图	王珍	王珍	
设计	王珍	王珍	
校对	杨远	杨远	
专业负责	杨远	杨远	
审核	徐强	徐强	
项目负责	罗晓蕾	罗晓蕾	
审定	任海刚	任海刚	

建设单位
桐庐西部开发建设有限公司

工程名称
桐庐千年古城全域旅游项目-印象分水研学基地打造
(印象分水文化旅游综合研学项目)一期

项目
分水文体中心

工程编号

图纸名称
目录-01

图号 HS-00 版次 01

未按规定盖章本图无效

项目负责人	实名	签名
专业负责人		
设计人		
注册(执业)章		
预留章		
出图章	未盖出图专用章本图无效	
审图章		
竣工章		

图纸目录							
2024年11月20日 第(2)页 共(2)页							
建设单位		桐庐西部开发建设有限公司					
工程名称		桐庐千年古城全域旅游项目-印象分水研学基地打造(印象分水文化旅游综合体研学项目)一期					
子项名称		分水文体中心					
项目编号		项目编号	专业	景观	目录版本号	1	
序号	图号	图纸名称	规格	张数	版本号	备注	
1	HS-XP-29	一层车库地坪环氧树脂地坪做法					
2	HS-XP-30	分水文体中心体育馆一层车库地坪水泥板块修复结构图及数量表					
3	LS-SM-01	印象分水研学基地打造(分水文体中心)绿化设计总说明		A2			
4	LS-FQ-01	绿化分区一上木种植平面图		A2			
5	LS-FQ-02	绿化分区二上木种植平面图		A2			
6	LS-FQ-03	绿化分区一下木种植平面图		A2			
7	LS-FQ-04	绿化分区二下木种植平面图					
8	LS-FQ-05	绿化苗木总表		A2			
9	HS-DS-01	景观电气施工图设计说明		A2			
10	HS-DS-02	景观电气安装详图		A2			
11	HS-DS-03	景观电气配电系统图					
12	HS-DS-04	景观电气景观照明平面图		A2			
13	HS-SZ-01	沥青及人行道铺装翻新平面总图		A2			
14	HS-SZ-02	沥青道路翻修剖面图		A2			
15	HS-SZ-03	自调式检查井盖盖图(一)		A2			
16	HS-SZ-04	自调式检查井盖盖图(二)		A2			
17	HS-SZ-05	自调式检查井盖盖结构图		A2			
注册执业章		出图专用章	出图负责人章	出图二维码			
项目经理:		项目负责人:	审核:	制表:			

图纸目录							
2024年11月20日 第(2)页 共(2)页							
建设单位		桐庐西部开发建设有限公司					
工程名称		桐庐千年古城全域旅游项目-印象分水研学基地打造(印象分水文化旅游综合体研学项目)一期					
子项名称		分水文体中心					
项目编号		项目编号	专业	景观	目录版本号	1	
序号	图号	图纸名称	规格	张数	版本号	备注	
1	HS-SZ-06	高强度防护网详图		A2			
2	HS-SZ-06	分水文体中心消防管道维修总图		A2			
3	HS-ZX-01	原招待所建筑外立面改造设计说明		A2			
4	HS-ZX-02	原招待所建筑外立面改造节点详图		A2			
5	HS-ZX-03	原招待所(1#)建筑北立面改造图		A2			
6	HS-ZX-04	原招待所(1#)建筑东立面改造图		A2			
7	HS-ZX-05	原招待所(1#)建筑南立面改造图		A2			
8	HS-ZX-06	原招待所(1#)建筑屋顶改造顶平、剖面图		A2			
9	HS-ZX-07	招待所(2#)建筑可上人屋顶改造平面及说明		A2			
10	HS-ZX-01	分水文体中心原招待所一层装修总平面图		A2			
11	HS-ZX-02	文体中心原招待所宿舍标准间平面布置图 标准间天花标高图		A2			
12	HS-ZX-03	原招待所宿舍标准间天花尺寸图 标准间天花材质图		A2			
13	HS-ZX-04	原招待所宿舍标准间地面材质图 标准间地面标高图		A2			
14	HS-ZX-05	原招待所宿舍标准间立面索引图		A2			
15	HS-ZX-06	原招待所宿舍标准间A立面图 C立面图		A2			
16	HS-ZX-07	原招待所宿舍标准间D立面图		A2			
17	HS-ZX-08	原招待所宿舍标准间B立面图		A2			
18	HS-ZX-09	原招待所宿舍标准间卫生间A立面图 C立面图		A2			
19	HS-ZX-10	原招待所宿舍标准间卫生间D立面图 B立面图		A2			
注册执业章		出图专用章	出图负责人章	出图二维码			
项目经理:		项目负责人:	审核:	制表:			

设计单位



浙江杰立
建设集团有限公司

建筑行业(建筑工程、人防)
甲级 No. A133032249
市政行业、风景园林工程设计专项
乙级 No. A233032246
城乡规划编制
乙级 浙自然资规划2120144号

类别	实名	签名	日期
制图	王珍	王珍	
设计	王珍	王珍	
校对	杨远	杨远	
专业负责	杨远	杨远	
审核	徐强	徐强	
项目负责	罗晓蕾	罗晓蕾	
审定	任海刚	任海刚	

建设单位
桐庐西部开发建设有限公司

工程名称
桐庐千年古城全域旅游项目-印象分水研学基地打造
(印象分水文化旅游综合体研学项目)一期

项目
分水文体中心

工程编号

图纸名称
目录-02

图号 HS-00 版次 01

未按规定盖章本图无效

项目负责人	实 名	签 名
专业负责人		
设计人		
注册(执业)章		

桐庐千年古城全域旅游项目—印象分水研学基地打造(印象分水文化旅游综合体研学项目)一期 园建设计说明 一

设计单位



**浙江杰立
建设集团有限公司**

建筑行业(建筑工程、人防)
甲级 No. A133032249
市政行业、风景园林工程设计专项
乙级 No. A233032246
城乡规划编制
乙级 浙自然资规划2120144号

工程名称: 桐庐千年古城全域旅游项目—印象分水研学基地打造(印象分水文化旅游综合体研学项目)一期

建设单位: 桐庐西部开发建设有限公司

经济技术指标: 总用地面积 17667平方米, 室外景观设计面积 17667 m².

提交内容: 本次景观设计提交内容为桐庐千年古城全域旅游项目—印象分水研学基地打造(印象分水文化旅游综合体研学项目)一期施工图设计图纸, 面积约17667m².

一. 工程概况:

二. 设计依据:

2.1. 设计合同书和甲方提供的相关建议和意见;

2. 甲方确认的方案设计图;

3. 设计人员现场考察, 测量及其记录;

4. 本项目相应的建筑设计图纸及其电子文件;

出图章

未盖出图专用章本图无效

浙江杰立建设集团有限公司

市政行业乙级: 风景园林
工程设计专项乙级(市政)★NO: A233032246
(有效期至2025年12月15日)

浙江省住房和城乡建设厅监制

2.5. 国家及本地区现行的有关规范, 规程, 规定, 主要有:

<p>2.5.1 《公园设计规范》GB51192-2016</p> <p>2.5.2 《城市绿地设计规范》GB50420-2007(2016版)</p> <p>2.5.3 《无障碍设计规范》GB50763-2012</p> <p>2.5.4 《城市绿地分类标准》(CJJ/T85-2017)</p> <p>2.5.5 《园林绿化工程施工及验收规范》CJJ 82-2012</p> <p>2.5.6 《城市道路照明设计标准》CJJ 45-2015</p> <p>2.5.7 《城市夜景照明设计标准》JGJ/T 163-2008</p>	<p>2.5.8 《城市园林绿化管理条例》</p> <p>2.5.9 《建设工程施工图设计文件审查要点》</p> <p>2.5.10 《总图制图标准》GB/T50103-2010</p> <p>2.5.11 《风景园林基本术语标准》CJJ/T 91-2017</p> <p>2.5.12 《风景名胜区规划规范》GB50298-1999</p> <p>2.5.13 《风景园林标志标准》CJJ/T 171-2012</p> <p>2.5.14 《风景园林制图标准》CJJ/T 67-2015</p>
--	--

审图章

2.6 引用图集

<p>2.6.1 《建筑场地园林景观深度及图样》(06SJ805)</p> <p>2.6.2 《环境景观 亭、廊、架之》04J012-3(GJBT-725-2004)</p> <p>2.6.3 《室外工程》(12J003)</p> <p>2.6.4 《城市道路沥青路面》15MR201</p> <p>2.6.5 《环境景观—室外工程细部构造》15J012-1(GJBT1361)</p>	<p>2.6.6 《环境景观 绿化种植设计》03J012-2(GJBT-599-2003)</p> <p>2.6.7 《城市道路·无障碍设计》15MR501</p> <p>2.6.8 《城市道路—人行道铺砌》15MR203</p> <p>2.6.9 《城市道路附属工程》05MR401(GJBT-854-2005)</p> <p>2.6.10 《城市道路—路缘石》05MR404(GJBT-855-2005)</p>
---	--

竣工章

2.7. 甲方提供的以下项目相关设计原始资料:

2.7.1 建筑总规划图(含竖向、定位总规划图等)

2.7.2 各建筑单体平立剖面图;

2.7.3 现场勘探资料

三. 定位及竖向:

3.1. 本工程图中景观定位方格网及定位座标系统采用甲方提供的现状地形测量图座标系统;

3.2. 图中标高采用绝对标高系统, 基本场地标高设计依据现状地形图及道路, 建筑设计标高图确定;

3.3. 等高线的等高距详见本景观竖向设计图中所示, 标注标高为土方沉降后的完成标高, 回填土应碾压夯实, 密实度达到相关规范的要求, 种植土的覆土厚度应符合种植的要求。

四. 单位及图例:

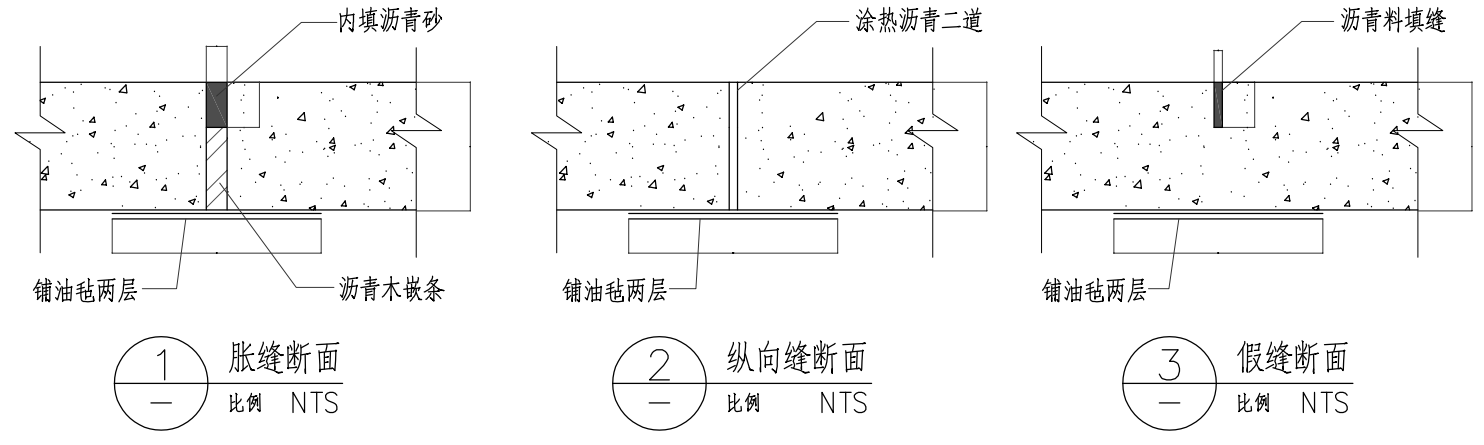
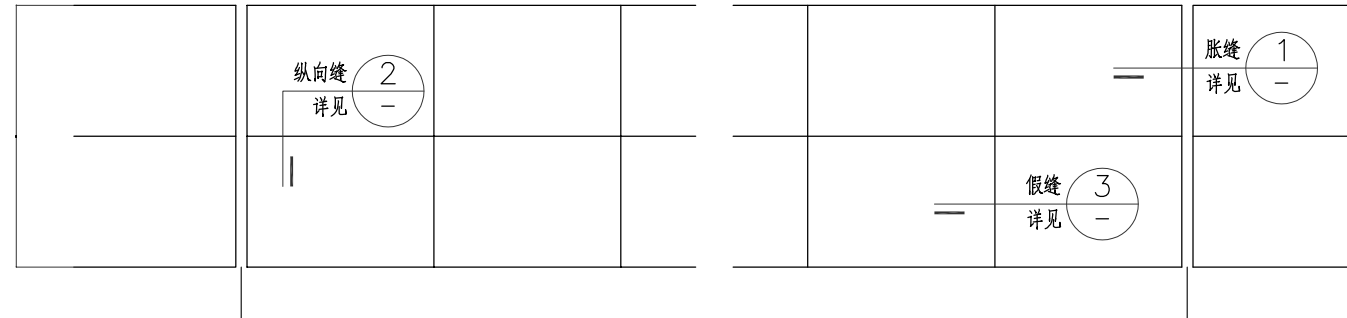
如无特殊说明, 标高标注单位一律为米, 尺寸单位为毫米, 角度单位为度。

五. 工程技术要求:

本工程主要包括有园林小品, 水景, 平台, 树池, 铺地等, 详见相关施工详图。本图册及相应资料应作为一整体, 各部分相似之小品, 本图中已加以指引或说明, (如“树池做法同某图”, 是指该树池结构及贴面材质与某图一致, 但高度及宽度应根据平面及竖向图标标注据实调整), 为避免重复, 此部分图纸不再另详, 请相互参考施工。

5.1. 变形缝设置:

5.1.1 净的混凝土路面(当路面宽度<7米时不设纵向缝), 平面如下:



5.1.2 铺装的广场, 路面, 人行道基层处理:

5.1.2.1 设计用松散材料碾压而成的基层(如: 三七灰土, 石粉渣, 级配砂石等)不必设缝;

5.1.2.2 为承受较大负荷用刚性的混凝土做基层, 应设变形缝: 纵横双向不大于12米, 缝宽20毫米, 内填沥青砂或经沥青处理的松木条。

5.1.2.3 铺装面层如用石材, 每块石材间冬季施工时留2毫米缝, 夏季施工时留1毫米缝, 缝内扫粗砂。地面不规则石材铺装, 除特殊标注外, 缝宽均为10-15mm, 并勾凹平缝, 不规则石材周边须用手工切割并使边缘自然, 石材尺寸及勾缝方式如上图所示。

5.2 基层做法:

广场、道路、人行道在铺装面层以下的基层施工: 土基压实密度不应小于90%(重击实体标准), 回弹模量不应小于20Mpa, 其上基层压实密度不应小于93%(重击实体标准), 回弹模量不应小于80Mpa, 基层料南方常用二灰基料, 为石灰、粉煤灰、碎石, 一般比例为10: 20: 70, 或8: 12: 80, 以及6%的水泥石粉渣。

5.3 砖及混凝土砌体施工:

除特别注明外, 砖砌体用MU10砖, M7.5水泥砂浆, 不得使用普通实心粘土砖。可选用混凝土砌块, 各类烧结空心、实心砌块, 各类蒸压空心、实心砌块, 用于基础及承重的砌体不得使用轻质混凝土砌块, 地面或防潮层下的砌体采用混凝土砌块时, 其空洞应采用强度等级不低于Cb20的混凝土灌浆。

5.4 钢筋砼结构:

铺地结构及垫层采用C20素砼(车道结构除外), 结构部分采用C30砼并按照结构图要求; 水体部分结构砼池底与池壁要使用防水型砼, 并做好相应防水处理, 采用聚合物防水卷材及聚合物涂层与防水水泥砂浆相结合的方法, 或按甲方现场专业工程师指示施工, 以确保水无渗漏。大面积景观水池钢筋砼结构需按规范要求增设变形缝, 变形缝应从池底、池壁整体断开。变形缝处混凝土厚度不小于300, 且应确保变形缝处不漏水, 做法参见环境景观设计图集15J012-1第114页图5或按当地施工工艺习惯做法施工。

类别	实 名	签 名	日期
制 图	王小龙		
设 计	王小龙	王小龙	
校 对	傅正彦	傅正彦	
专业负责	傅正彦		
审 核	何奇	何奇	
项目负责	罗晓蕾	罗晓蕾	
审 定	任海刚	任海刚	

建设单位

桐庐西部开发建设有限公司

工程名称

桐庐千年古城全域旅游项目—印象分水研学基地打造
(印象分水文化旅游综合体研学项目)一期

项 目

分水文体中心

工程编号

图纸名称

印象分水研学基地打造
(分水文体中心)施工图说明一

图号	HS-SM-01	版次	01
----	----------	----	----

未按规定盖章本图无效

	实 名	签 名
项目负责人		
专业负责人		
设计人		
注册（执业）章		

预 留 章	
-------	--

出 图 章	未盖出图专用章本图无效
-------	-------------

审 图 章	
-------	--

竣 工 章	
-------	--

--	--

--	--

--	--

--	--

--	--

--	--

--	--

5.5 混凝土和砂浆的使用	如当地限制使用现浇混凝土和砂浆,则应满足本地区预拌混凝土和预拌砂浆的管理规定。
---------------	---

5.6 石材	5.6.1 为防止白华(泛碱)的形成,花岗岩石材六面须涂刷“石材处理剂”。(推荐的防碱背涂剂有:德国雅科美石材渗透剂,美国SG-4防护剂,国产保石洁SG-4等)水池内铺贴在水泥砂浆面的石材,除应涂刷“石材处理剂”两道外,并需采用专用填缝剂,以防泛碱而污染石材面。
--------	---

5.6.2	图示的饰面石材厚度不得小于20mm。
-------	--------------------

5.6.3	所有石材应送相关部门进行检测辐射性并提供合格报告。
-------	---------------------------

5.6.4	所有石材外露部分除特别要求外,要求正面和侧面采用相同的质感处理方式。
-------	------------------------------------

5.6.5	饰面石材如无特别说明,按填充示意方向铺砌,接缝如无特别说明均按密缝铺接。
-------	--------------------------------------

5.6.5.1	对于压顶等直角收边石材饰面,石材转角处应打磨2mm宽去除尖角,并处理与面层同质感。
---------	---

5.6.5.2	对于冰裂纹或规则铺砌等留铺装缝饰面铺装如无特别说明时按平铺铺装,填缝材料如无特别标注时均用素水泥填缝。
---------	---

5.6.6	细小部分石材拼接应先用云石胶等粘合剂粘合打磨后方可到现场安装。
-------	---------------------------------

5.6.7	施工中天然石材饰面材质应均匀一致,无明显色差及面层质感差别。
-------	--------------------------------

5.6.8	水池、水景等与水体接触或有水体流过部分的饰面应采用专业粘合剂粘合,施工前不得沾水,预先涂刷防碱背涂剂。水景石材的铺贴均采用低碱水泥(要求三氧化硫含量不得超过3.5%,碱含量不得超过0.6%),用防水水泥砂浆铺贴,铺贴完成后用同色大理石胶封闭所有接缝。
-------	---

--	--

5.7 木材	所有木构件建议用进口优质落叶松,最好用进口成品防腐木材。木材含水率不大于15%。
--------	--

5.7.1	木材构件须做好烘干、防潮、防腐、防虫等处理,并提交相关检测合格书。提供的样本规格为150x200,必须根据设计要求着色及油漆,提交设计师审定后采用。
-------	--

5.7.2	木柱等与水体接触或埋与地坪下的木构件部分,应做碳化等防腐处理。
-------	---------------------------------

5.7.3	原色木构件须涂抗紫外线、渗透性透明保护漆二道,凡属上人平台的户外木结构面涂抗紫外线、耐磨性透明保护漆二道。
-------	---

5.8 金属	5.8.1 材料:圆钢、方钢、钢管、型钢、钢板采用Q235B钢,钢筋采用HPB300级钢,不锈钢采用304号不锈钢,应符合国家有关标准,钢和不锈钢之间的焊接采用不锈钢焊条。
--------	--

5.8.2	焊接及焊接材料应符合《钢结构焊接规范》GB50661-2011的有关技术规定。电焊条选用E43的手工电弧条型号。焊缝应满焊并保持焊缝均匀,不得有裂缝、过烧现象,外露处应挫平、磨光,焊缝的高度8mm,焊缝长度见各详图。安装后不应有倾向、扭曲、变形等缺陷。
-------	--

5.8.3	各金属构件表面应光滑、平直,无毛刺,无铁锈,无油污及附着在构件表面的杂物。
-------	---------------------------------------

5.8.4	钢板制作的装饰件应保持边角整齐,切割部位须挫平磨光,不得留有切割痕迹和毛刺。
-------	--

5.8.5	各种机加工件,要求尺寸精确表面光洁。
-------	--------------------

5.8.6	各种钢构件包括预埋件在油漆前应进行彻底的防锈处理,外露钢材宜采用热镀锌处理。
-------	--

5.9 油漆	对室外各构件的油漆做法,除图纸中另有注明之外,均按地上建筑做法说明中的做法。
--------	--

设计单位	
------	--


浙江杰立
建设集团有限公司
 建筑行业(建筑工程、人防) 甲级 No. A133032249
 市政行业、风景园林工程设计专项 乙级 No. A233032246
 城乡规划编制 乙级 浙自然资规制2120144号

类 别	实 名	签 名	日 期
制 图	王小龙		
设 计	王小龙		
校 对	傅正彦		
专业负责	傅正彦		
审 核	何奇		
项目负责	罗晓蕾		
审 定	任海刚		

建设单位	桐庐西部开发建设有限公司
------	--------------

工程名称	桐庐千年古城全域旅游项目-印象分水研学基地打造(印象分水文化旅游综合体项目)一期
------	--

项 目	分水文体中心
-----	--------

工程编号	
------	--

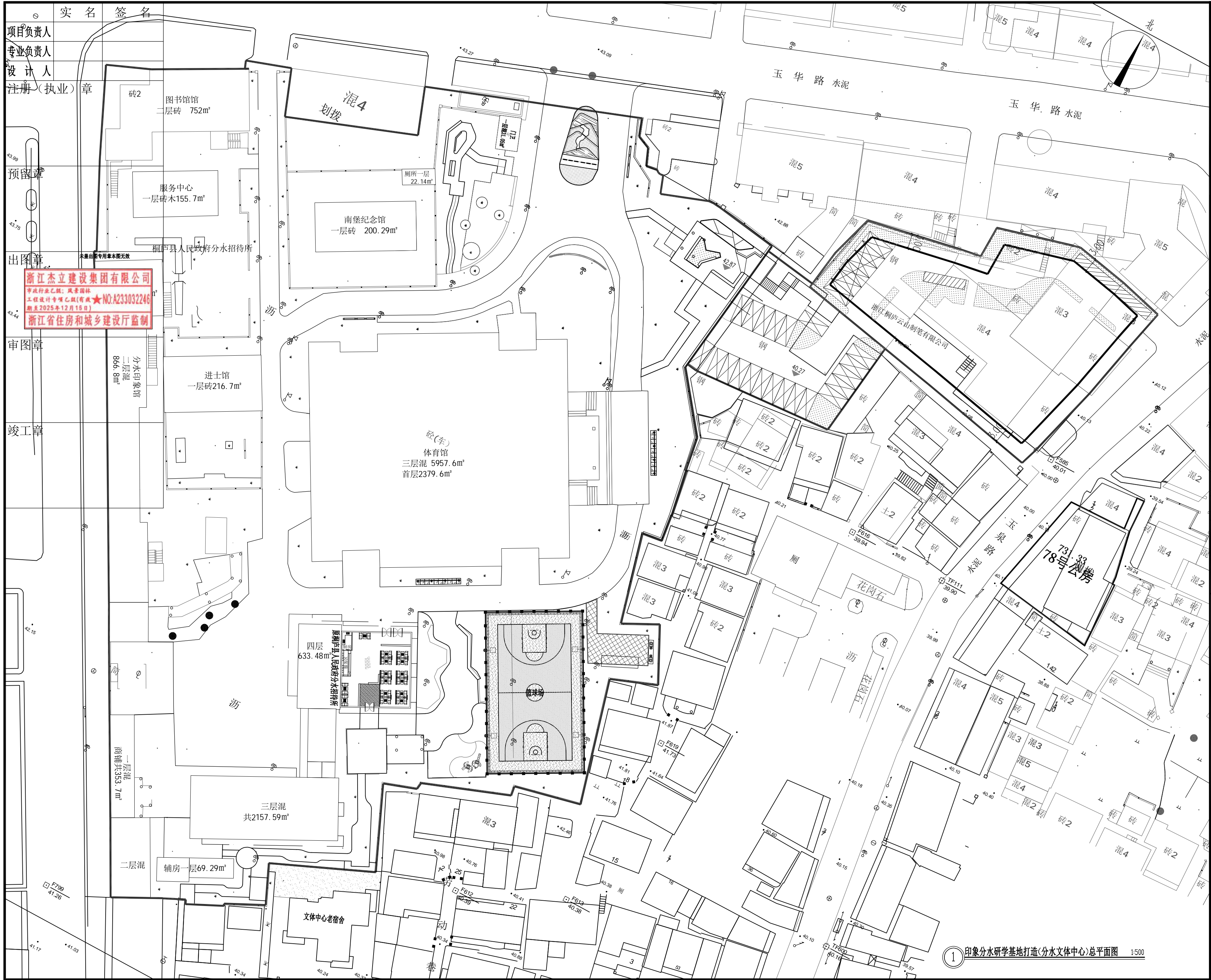
图纸名称	印象分水研学基地打造(分水文体中心)施工图说明二
------	--------------------------

图号	HS-SM-02	版次	01
----	----------	----	----

--	--

未按规定盖章本图无效

园建设计说明 二



设计单位



浙江杰立
建设集团有限公司

建筑行业 (建筑工程、人防)
甲级 No. A133032249
市政行业、风景园林工程设计专项
乙级 No. A233032246
城乡规划编制
乙级 浙自然资规划2120144号

类别	实名	签名	日期
制图	王小龙		
设计	王小龙		
校对	傅正彦		
专业负责	傅正彦		
审核	何奇		
项目负责	罗晓蕾		
审定	任海刚		

建设单位
桐庐西部开发建设有限公司

工程名称
桐庐千年古城全域旅游项目-印象分水研学基地打造
(印象分水文化旅游综合体项目)一期

项目
分水文体中心

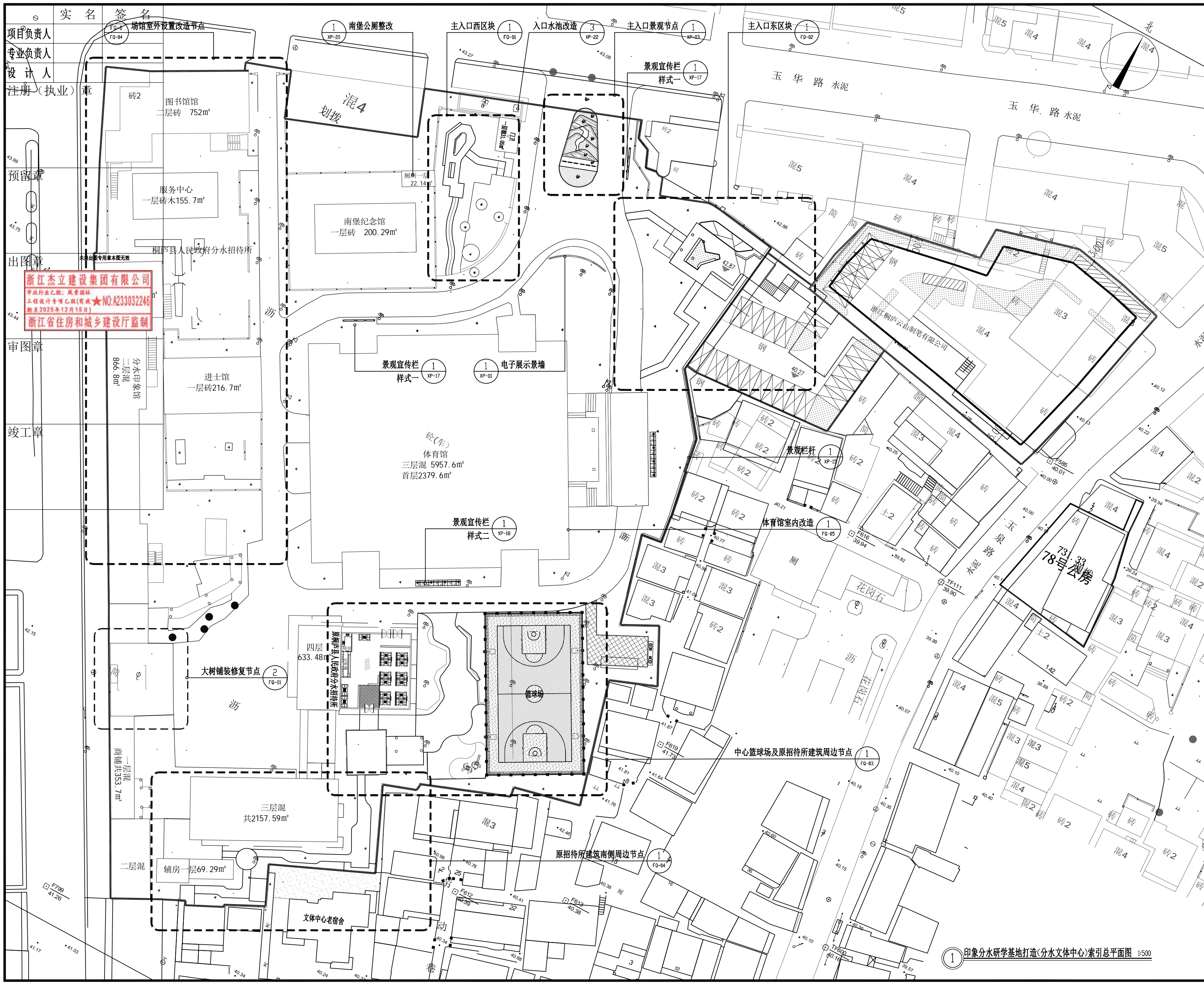
工程编号

图纸名称
印象分水研学基地打造(分水文体中心)总平面图

图号 HS-ZP-01 版次 01

1 印象分水研学基地打造(分水文体中心)总平面图 1:1500

未按规定盖章本图无效



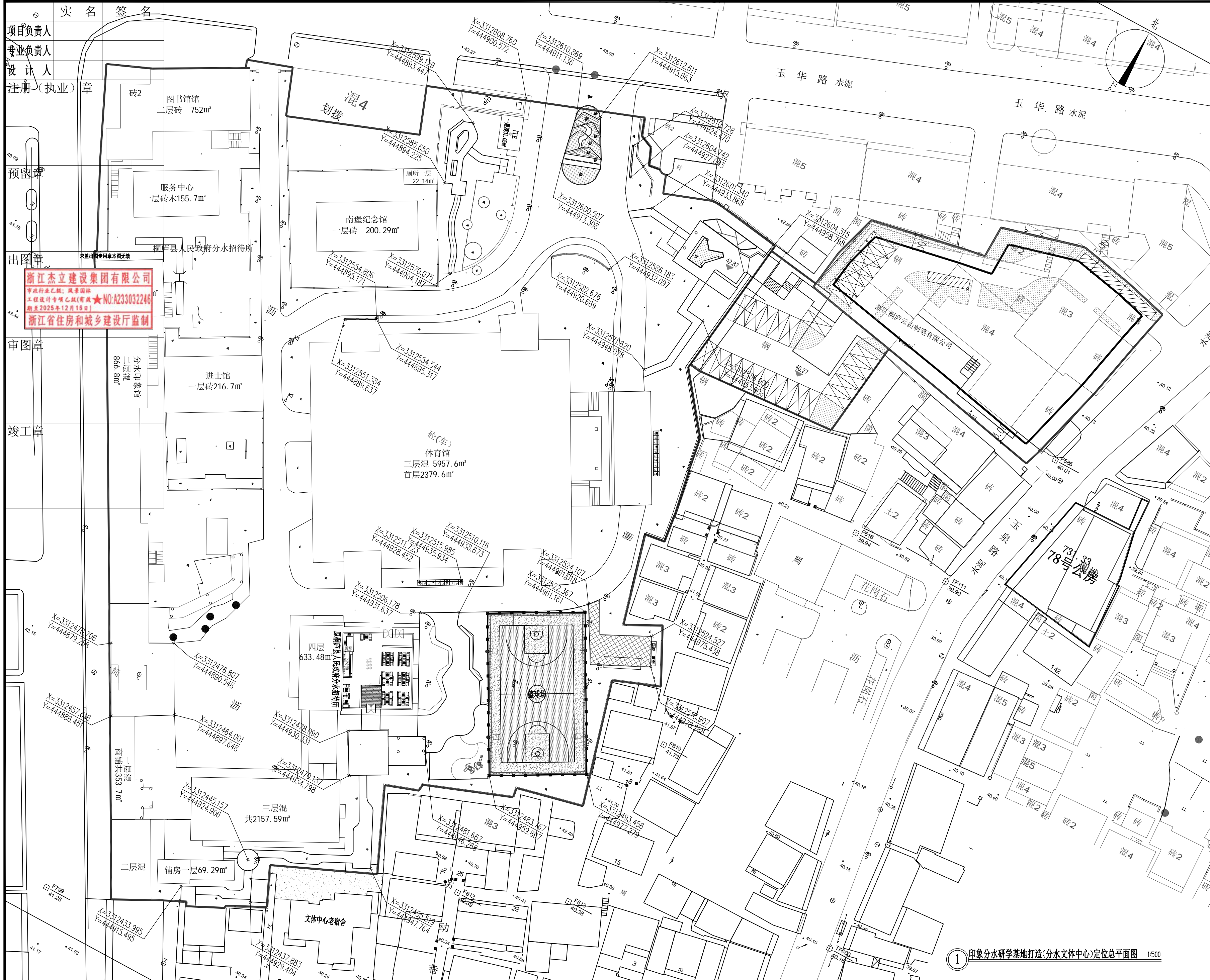
项目负责人
 专业负责人
 设计人
 注册(执业)章
 预留章
 出图章
 审图章
 竣工章

实名 签名
 项目负责
 专业负责
 设计
 注册(执业)章
 预留章
 出图章
 审图章
 竣工章

南堡公厕整改
 主入口西区块
 入口水池改造
 主入口景观节点
 主入口东区块
 景观宣传栏
 玉华路水泥
 图书馆
 服务中心
 南堡纪念馆
 桐庐县人民政府分水招待所
 分水印象馆
 进士馆
 体育馆
 浙江桐庐云山制笔有限公司
 景观宣传栏
 电子展示景墙
 景观栏杆
 体育馆室内改造
 中心篮球场及原招待所建筑周边节点
 原招待所建筑南侧周边节点
 文体中心老宿舍
 大树铺装修复节点

设计单位			
浙江杰立 建设集团有限公司			
建筑行业(建筑工程、人防) 甲级 No. A133032249 市政行业、风景园林工程设计专项 乙级 No. A233032246 城乡规划编制 乙级 浙自然资规划2120144号			
类别	实名	签名	日期
制图	王小龙		
设计	王小龙		
校对	傅正彦		
专业负责	傅正彦		
审核	何奇		
项目负责	罗晓蕾		
审定	任海刚		
建设单位			
桐庐西部开发建设有限公司			
工程名称			
桐庐千年古城全域旅游项目-印象分水研学基地打造 (印象分水文化旅游综合体项目)一期			
项目	分水文体中心		
工程编号			
图纸名称			
印象分水研学基地打造 (分水文体中心)索引总平面图			
图号	HS-ZP-02	版次	01
浙江杰立建设集团有限公司 市政行业乙级:风景园林 工程设计专项乙级(市政) NO.A233032246 有效期至2025年12月15日 浙江省住房和城乡建设厅监制			
未按规定盖章本图无效			

① 印象分水研学基地打造(分水文体中心)索引总平面图 1:500



实名 签名

项目负责人

专业负责人

设计人

注册(执业)章

预留章

出图章

审图章

竣工章

浙江杰立建设集团有限公司
 市政行业乙级：风景园林
 工程设计专项乙级(市政)★NO.A233032246
 (有效期至2025年12月13日)
 浙江省住房和城乡建设厅监制

设计单位

**浙江杰立
建设集团有限公司**

建筑行业(建筑工程、人防)
 甲级 No. A133032249
 市政行业、风景园林工程设计专项
 乙级 No. A233032246
 城乡规划编制
 乙级 浙自然资规划2120144号

类别	实名	签名	日期
制图	王小龙		
设计	王小龙		
校对	傅正彦		
专业负责	傅正彦		
审核	何奇		
项目负责	罗晓蕾		
审定	任海刚		

建设单位
桐庐西部开发建设有限公司

工程名称
桐庐千年古城全域旅游项目-印象分水研学基地打造
(印象分水文化旅游综合体研学项目)一期

项目
分水文体中心

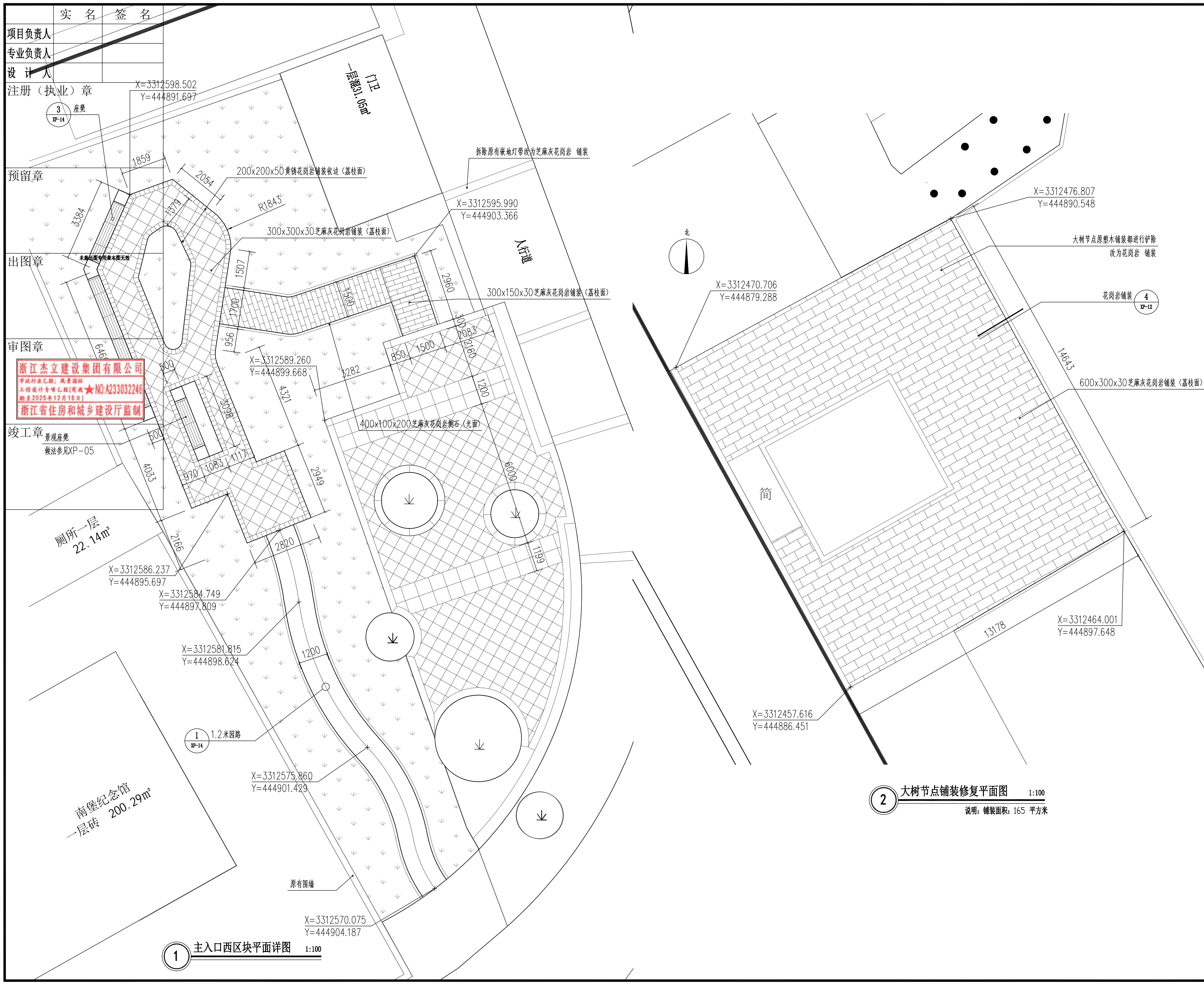
工程编号

图纸名称
印象分水研学基地打造
(分水文体中心)定位总平面图

图号	HS-ZP-03	版次	01
----	----------	----	----

① 印象分水研学基地打造(分水文体中心)定位总平面图 1:500

未按规定盖章本图无效



设计单位

浙江杰立
建设集团有限公司

建筑行业（建筑工程、人防）
甲级 No. A133032249
市政行业、风景园林工程设计专项
乙级 No. A233032246
城乡规划编制
乙级 浙自然资规划2120144号

类别	实名	签名	日期
制图	王珍	王珍	
设计	王珍	王珍	
校对	杨远	杨远	
专业负责	杨远	杨远	
审核	徐强	徐强	
项目负责	罗晓蕾	罗晓蕾	
审定	任海刚	任海刚	

建设单位
桐庐西部开发建设有限公司

工程名称
桐庐千年古城全域旅游项目-印象水研学基地打造
(印象分水文化旅游综合体研学项目)一期

项目
分水文体中心

工程编号

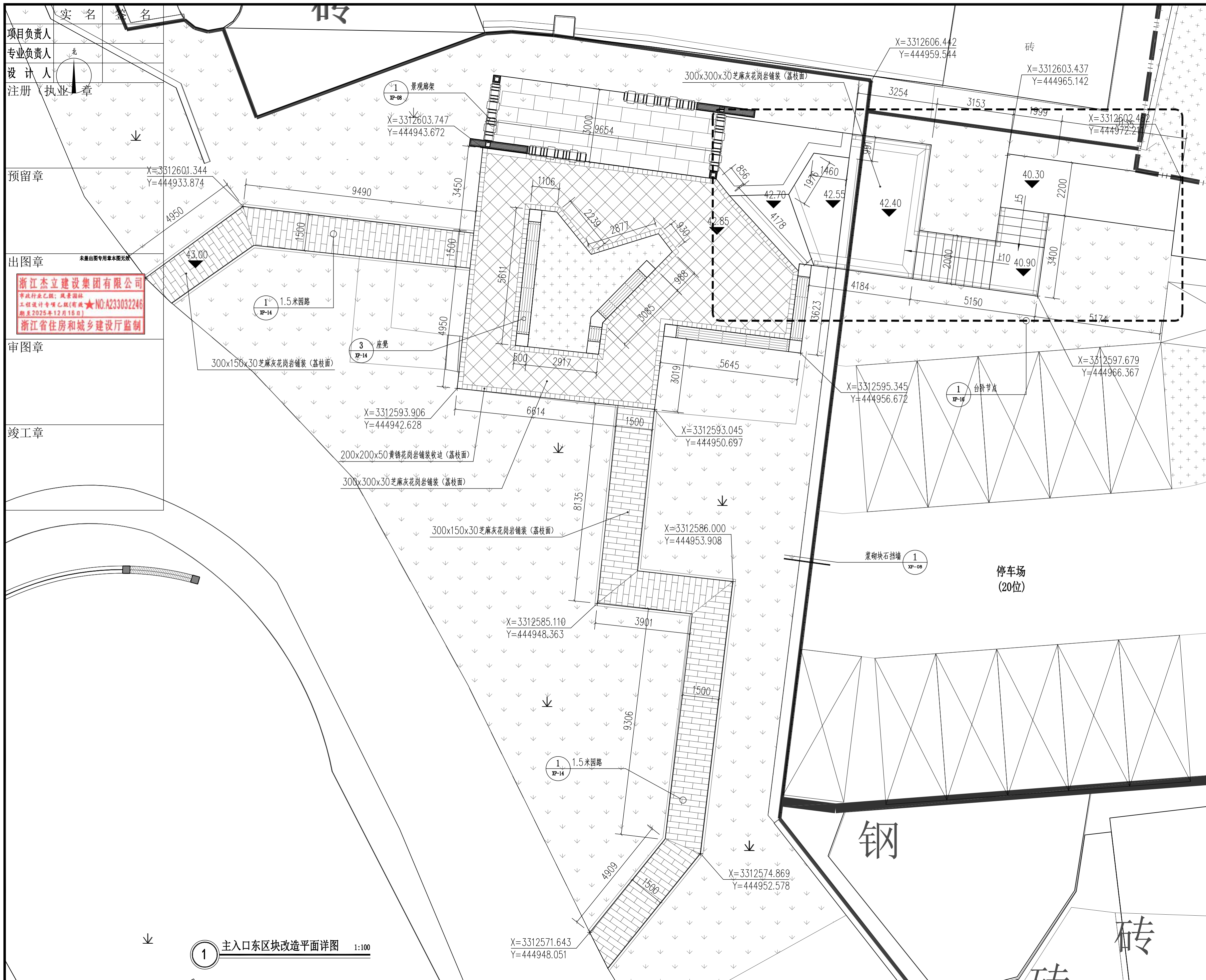
图纸名称
主入口西区块及大树节点铺装修复平面图

图号	HS-FQ-01	版次	01
----	----------	----	----

未按规定盖章本图无效

1 主入口西区块平面详图 1:100

2 大树节点铺装修复平面图 1:100
说明：铺装面积：165 平方米



项目负责人
 专业负责人
 设计人
 注册执业章
 预盖章
 出图章
 审图章
 竣工章

浙江杰立建设集团有限公司
 市政行业乙级、风景园林
 工程设计专项乙级(有效期★NO:A233032246
 截至2025年12月15日)
 浙江省住房和城乡建设厅监制

1 主入口东区块改造平面详图 1:100

设计单位

浙江杰立
建设集团有限公司
 建筑行业(建筑工程、人防)
 甲级 No. A133032249
 市政行业、风景园林工程设计专项
 乙级 No. A233032246
 城乡规划编制
 乙级 浙自然资规划2120144号

类别	实名	签名	日期
制图	王珍	王珍	
设计	王珍	王珍	
校对	杨远	杨远	
专业负责	杨远	杨远	
审核	徐强	徐强	
项目负责	罗晓蕾	罗晓蕾	
审定	任海刚	任海刚	

建设单位
 桐庐西部开发建设有限公司

工程名称
 桐庐千年古城全域旅游项目-印象分水研学基地打造
 (印象分水文化旅游综合体项目)一期

项目
 分水文体中心

工程编号
 图纸名称
 主入口东区块改造平面详图

图号	HS-FQ-02	版次	01
----	----------	----	----

未按规定盖章本图无效

项目负责人	实名	签名
专业负责人		
设计人		
注册(执业)章		

预留章

出图章

浙江杰立建设集团有限公司
 建筑行业(建筑工程、人防)
 甲级 No. A133032249
 市政行业、风景园林工程设计专项
 乙级 No. A233032246
 城乡规划编制
 乙级 浙自然资规划2120144号

审图章

竣工章

设计单位



浙江杰立
 建设集团有限公司

建筑行业(建筑工程、人防)
 甲级 No. A133032249
 市政行业、风景园林工程设计专项
 乙级 No. A233032246
 城乡规划编制
 乙级 浙自然资规划2120144号

类别	实名	签名	日期
制图	王珍	王珍	
设计	王珍	王珍	
校对	杨远	杨远	
专业负责	杨远	杨远	
审核	徐强	徐强	
项目负责	罗晓蕾	罗晓蕾	
审定	任海刚	任海刚	

建设单位

桐庐西部开发建设有限公司

工程名称

桐庐千年古城全域旅游项目-印象分水研学基地打造
 (印象分水文化旅游综合体项目)一期

项目

分水文体中心

工程编号

图纸名称

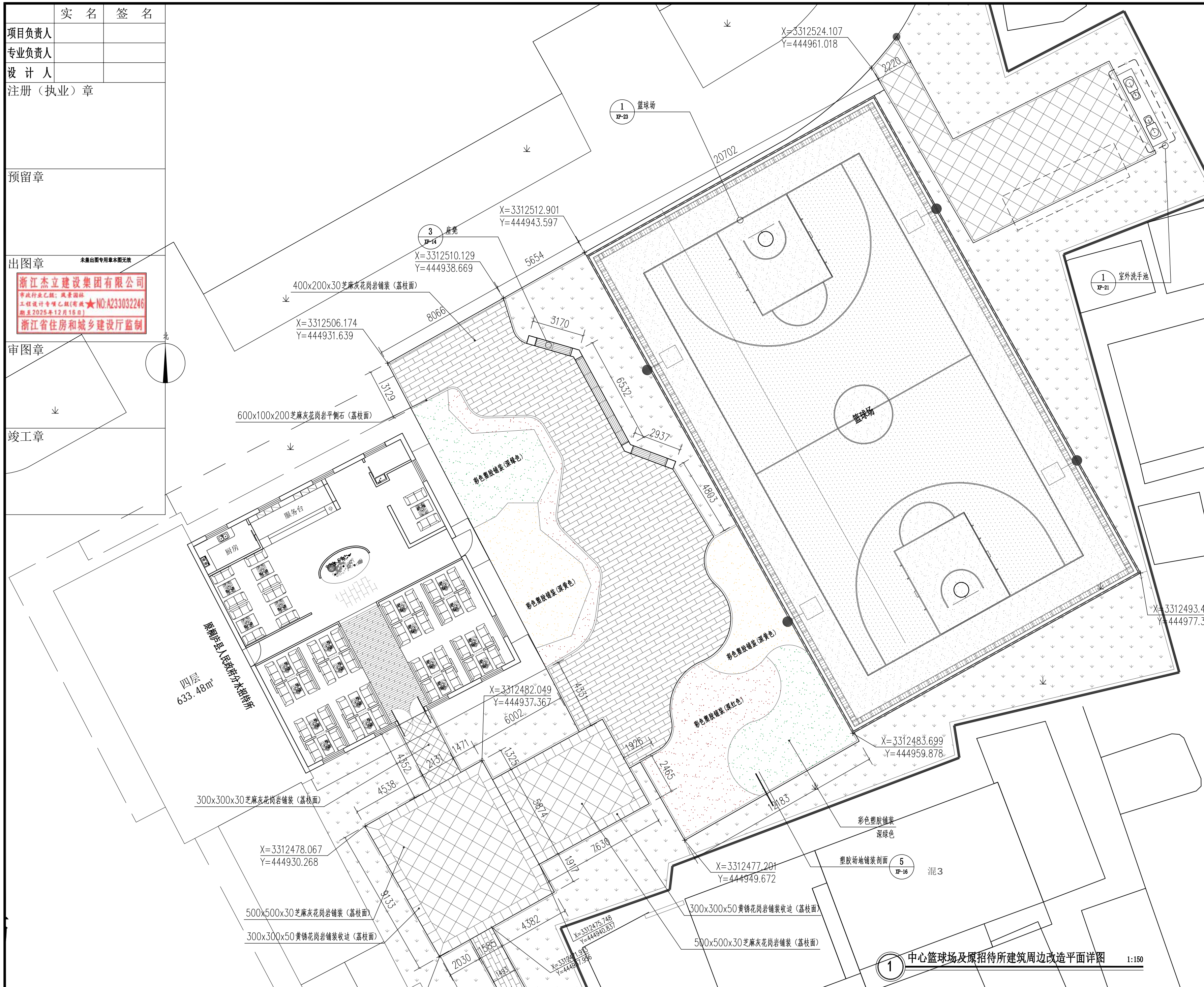
中心篮球场及原招待所建筑
 周边改造平面详图

图号

HS-FQ-03

版次

01



1 中心篮球场及原招待所建筑周边改造平面详图 1:150

未按规定盖章本图无效

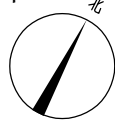
实名 签名

项目负责人

专业负责人

设计人

注册(执业)章



预留章

出图章

浙江杰立建设集团有限公司

市政行业乙级;风景园林

工程勘察专业乙级(市政)★NO:A233032246

截至2025年12月16日

浙江省住房和城乡建设厅监制

审图章

竣工章

0x300x30芝麻灰花岗岩铺装(荔枝面)

X=3312433.995
Y=444915.495

辅房一层69.29m²

2961 5438 1456 2043 847 1558

3153

X=3312432.537
Y=444919.567

X=3312431.189
Y=444916.931

X=3312438.333
Y=444929.205

400x200x30芝麻灰花岗岩铺装(荔枝面)

1 原招待所建筑南侧周边环境改造平面图 1:100

三层混
共2157.59m²

300x300x30芝麻灰花岗岩铺装(荔枝面)

X=3312444.163
Y=444919.771

X=3312445.157
Y=444924.906

400x200x30芝麻灰花岗岩铺装(荔枝面)

400x100x200芝麻灰花岗岩侧石(光面)

X=3312451.463
Y=444933.082

400x200x30芝麻灰花岗岩铺装(荔枝面)

X=3312463.108
Y=444941.098

X=3312460.729
Y=444940.992

X=3312470.137
Y=444934.798

X=3312475.748
Y=444940.837

X=3312471.913
Y=444937.956

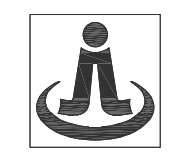
X=3312466.188
Y=444942.502

X=3312452.194
Y=444938.744

X=3312455.519
Y=444947.764

分水派出所居住楼

设计单位



浙江杰立
建设集团有限公司

建筑行业(建筑工程、人防)
甲级 No. A133032249
市政行业、风景园林工程设计专项
乙级 No. A233032246
城乡规划编制
乙级 浙自然资规划2120144号

类别	实名	签名	日期
制图	王珍	王珍	
设计	王珍	王珍	
校对	杨远	杨远	
专业负责	杨远	杨远	
审核	徐强	徐强	
项目负责	罗晓蕾	罗晓蕾	
审定	任海刚	任海刚	

建设单位
桐庐西部开发建设有限公司

工程名称
桐庐千年古城全域旅游项目-印象分水研学基地打造
(印象分水文化旅游综合体研学项目)一期

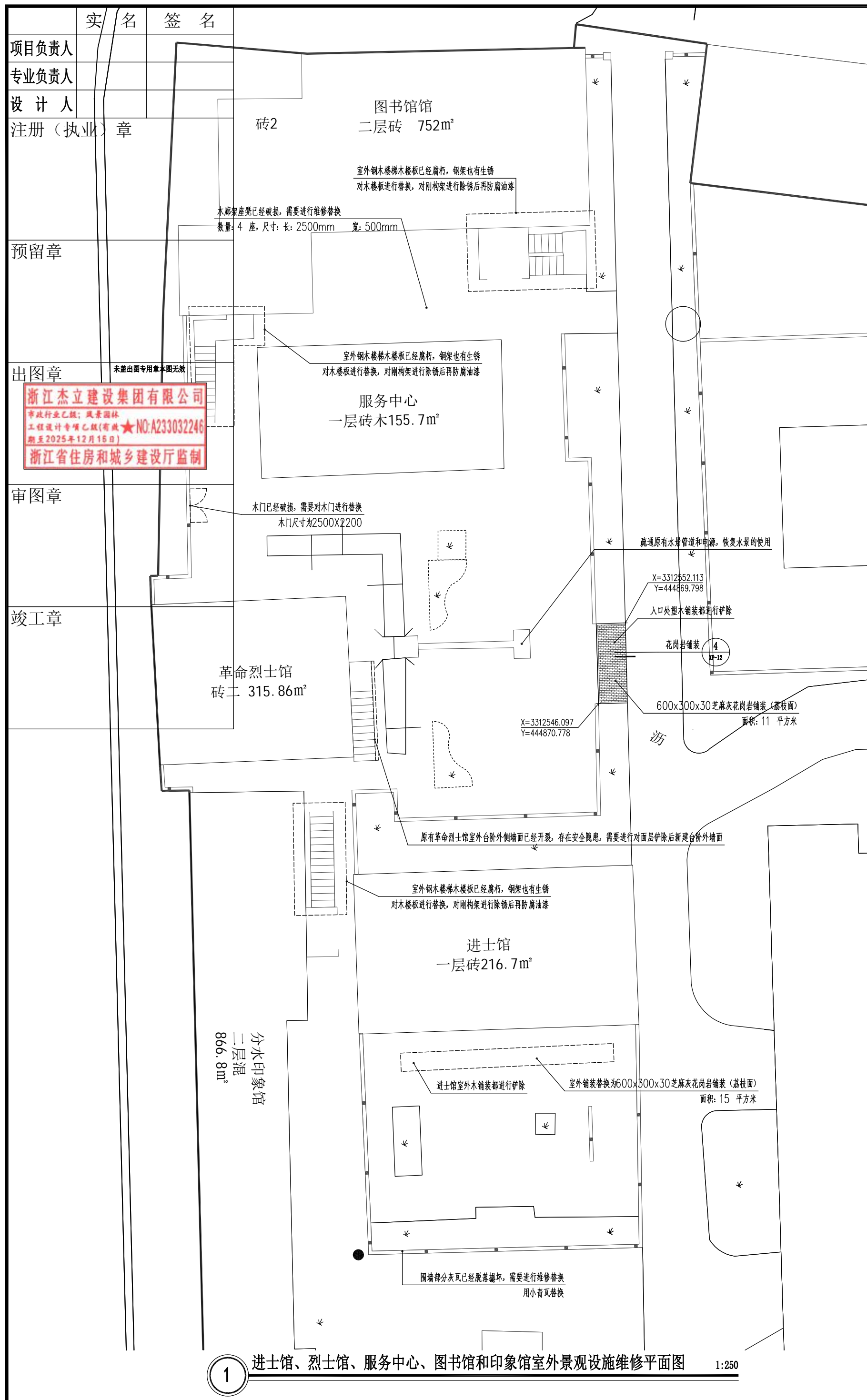
项目
分水文体中心

工程编号

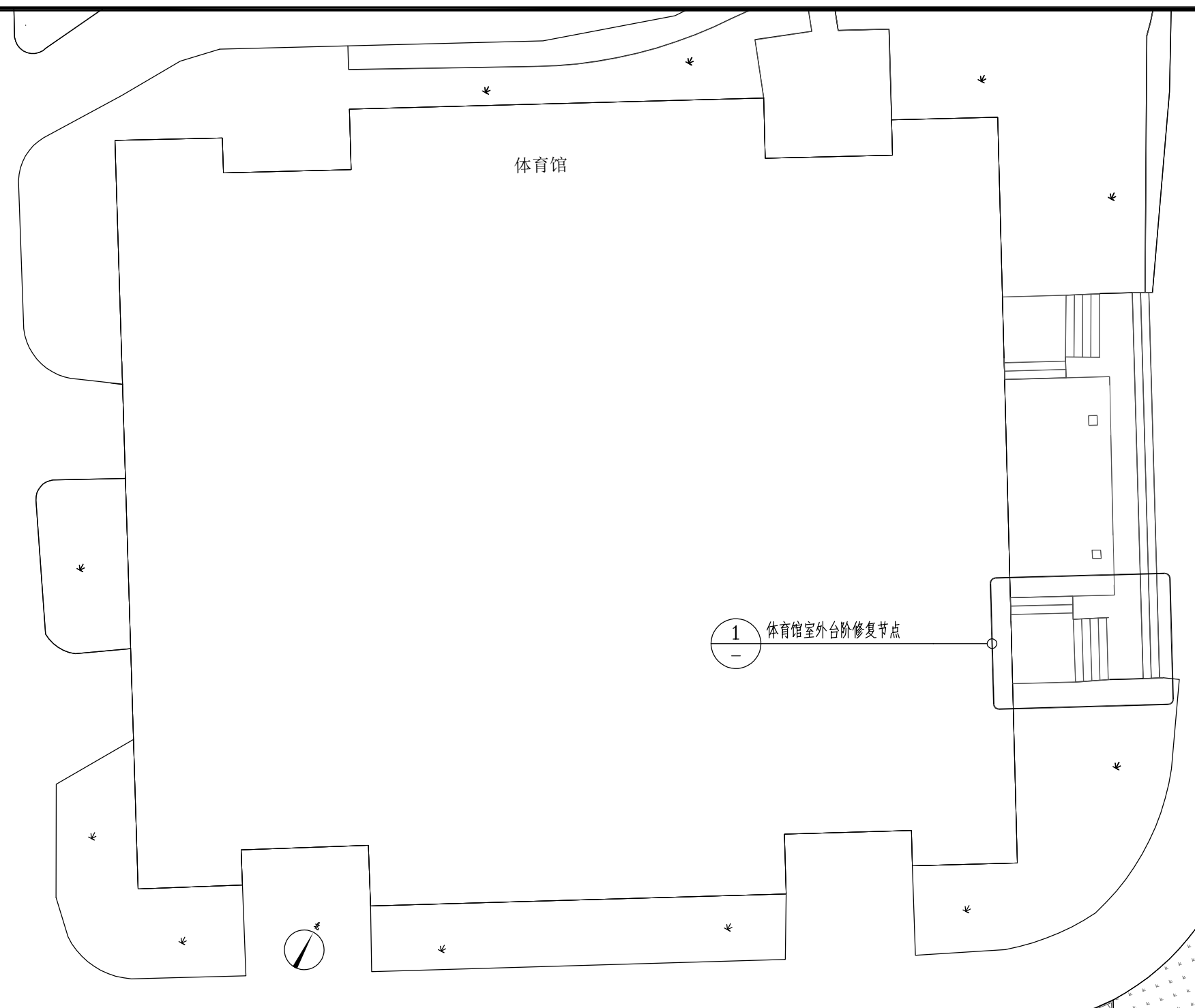
图纸名称
原招待所建筑南侧周边环境
改造平面图

图号 HS-FQ-04 版次 01

未按规定盖章本图无效




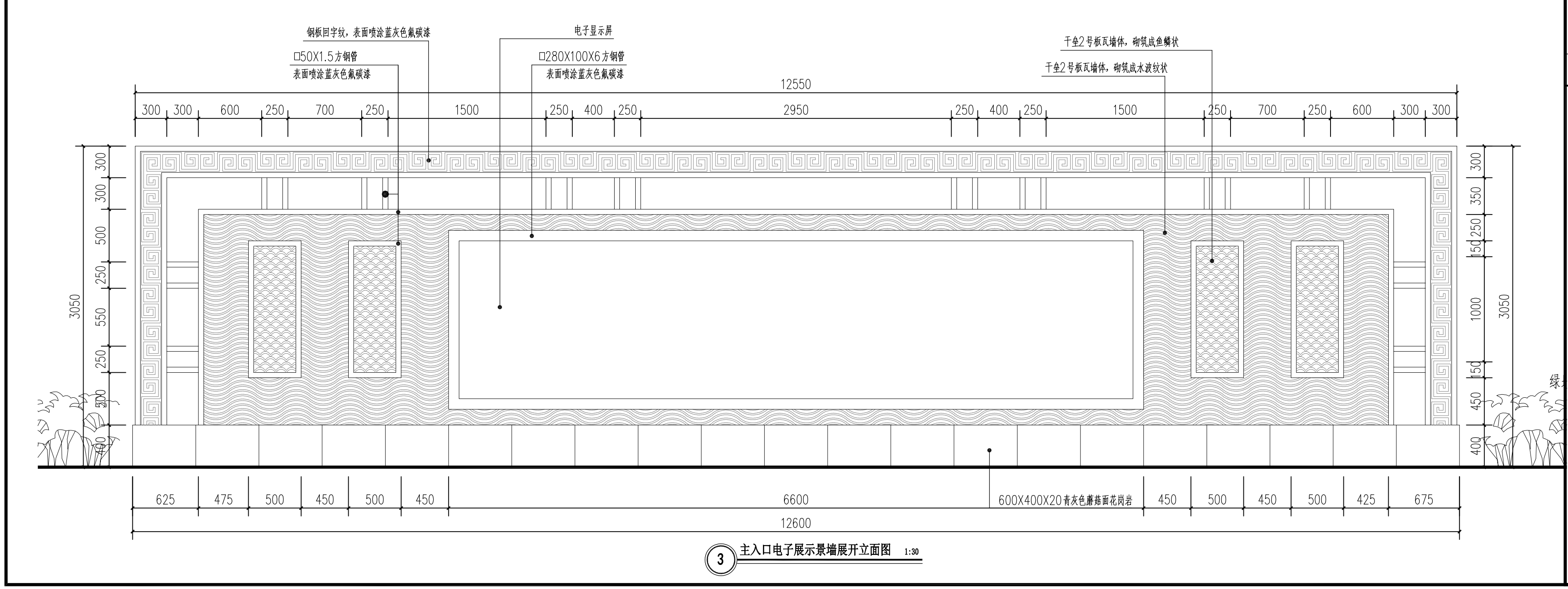
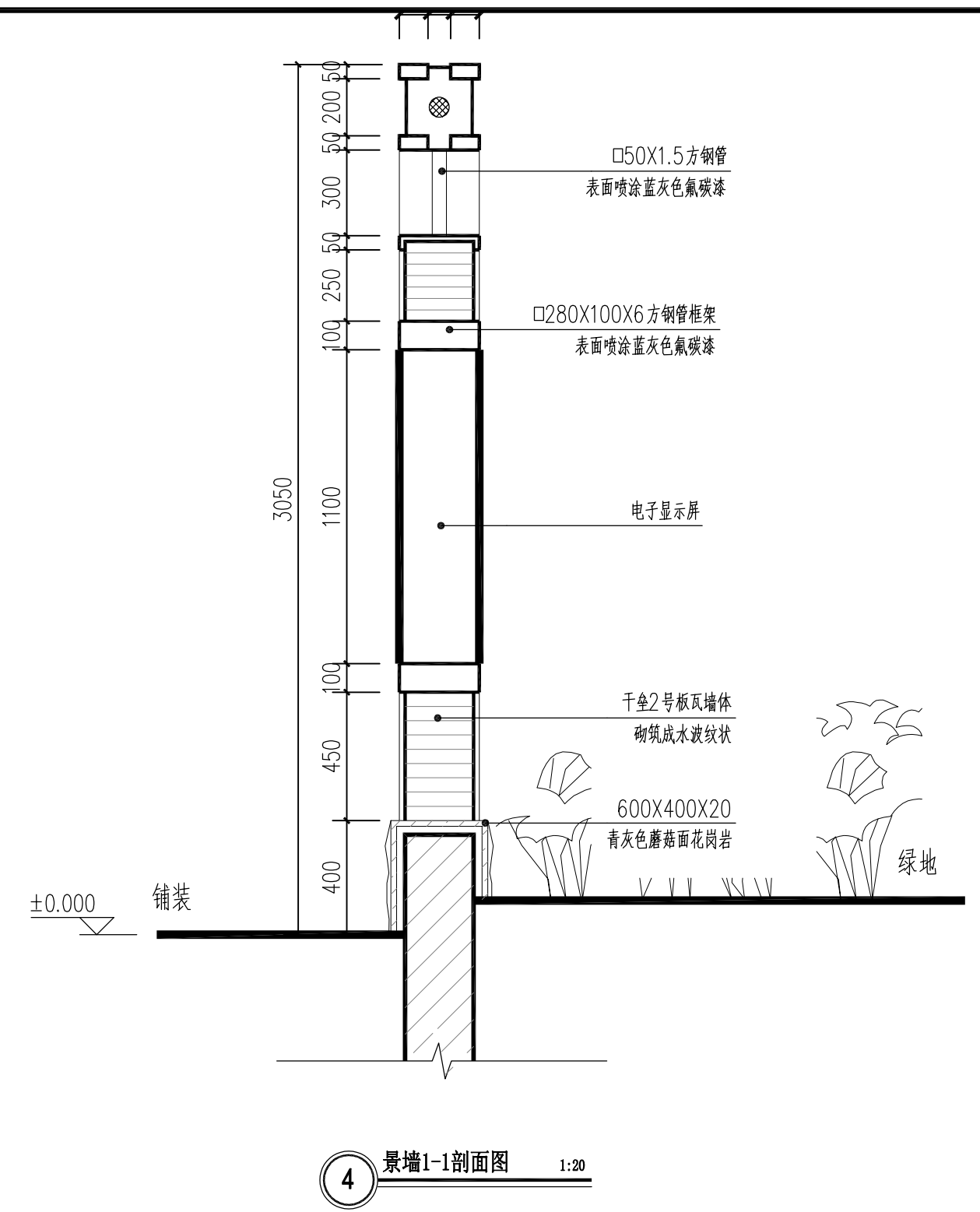
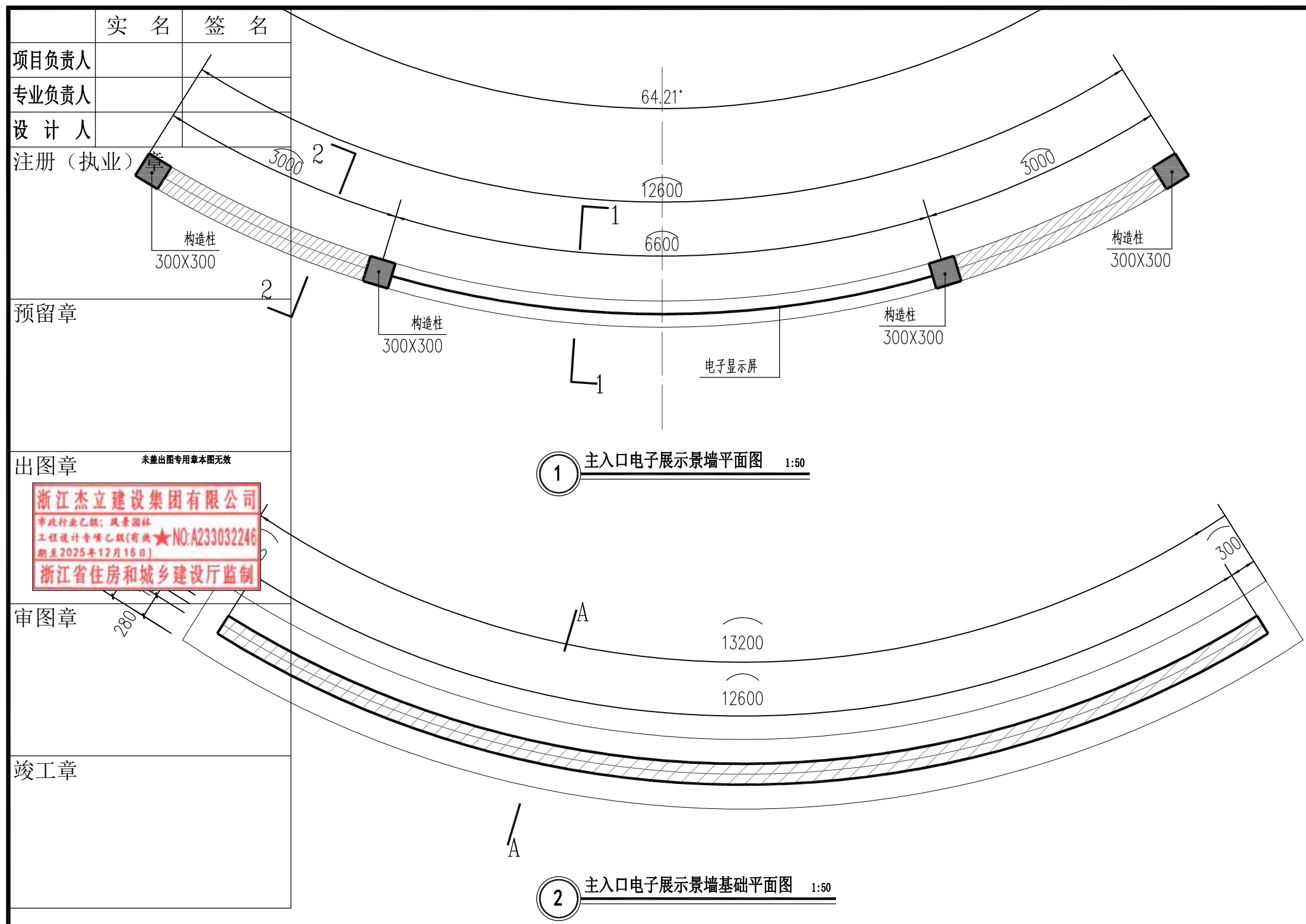
1 进士馆、烈士馆、服务中心、图书馆和印象馆室外景观设施维修平面图 1:250



2 文体中心体育馆整改 1:300

- 说明：体育馆内存在较多区域需要进行维修替换，主要内容有以下几点：
- 1、体育馆内办公室吊顶装修改造，改造方法为采用成品铝塑板吊顶，预积为约1500平方米。
 - 2、体育馆内顶棚重新进行乳胶漆翻修，乳胶漆做法见下，翻修面积约为：2500平方米。
 - (1)、刷白色内墙涂料二道（乳胶漆）
 - (2)、2厚柔性腻子批平；
 - (3)、8厚1:2.5水泥砂浆找平层；
 - (4)、12厚1:3水泥砂浆打底；
 - (5)、墙面基底清理；
 - (6)、钢筋混凝土结构层
 - 3、对体育馆室内外栏杆进行加固处理。
 - 4、体育馆篮球场地板进行铲除后新铺设专用篮球场地板，做法详见：面积约为660 平方米
 - 5、体育馆篮球场设施进行替换（篮球架）。
 - 6、体育馆内卫生间内所有设施进行替换（小便斗、隔板、吊顶、洗手台、灯具等），总计8个卫生间，每个卫生间面积约：15平方米。

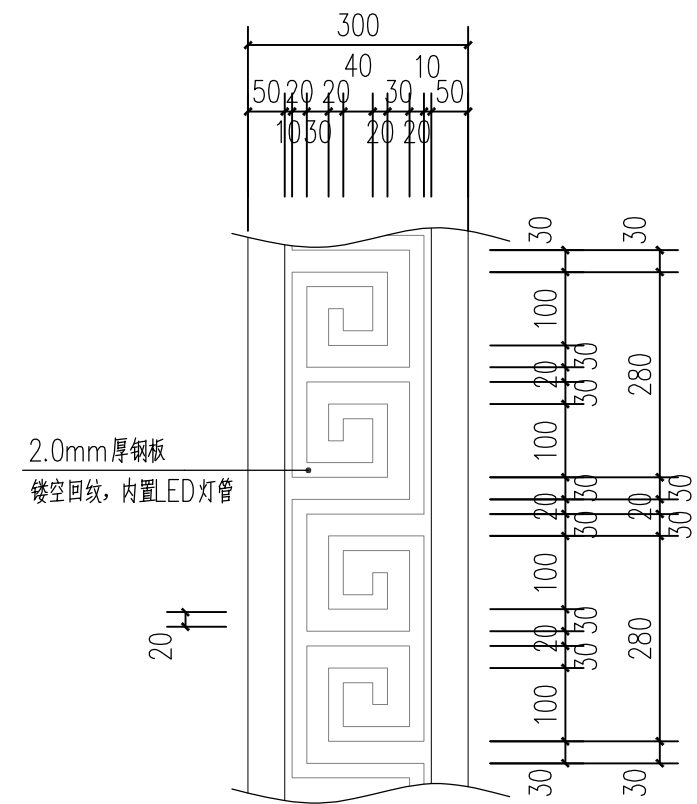
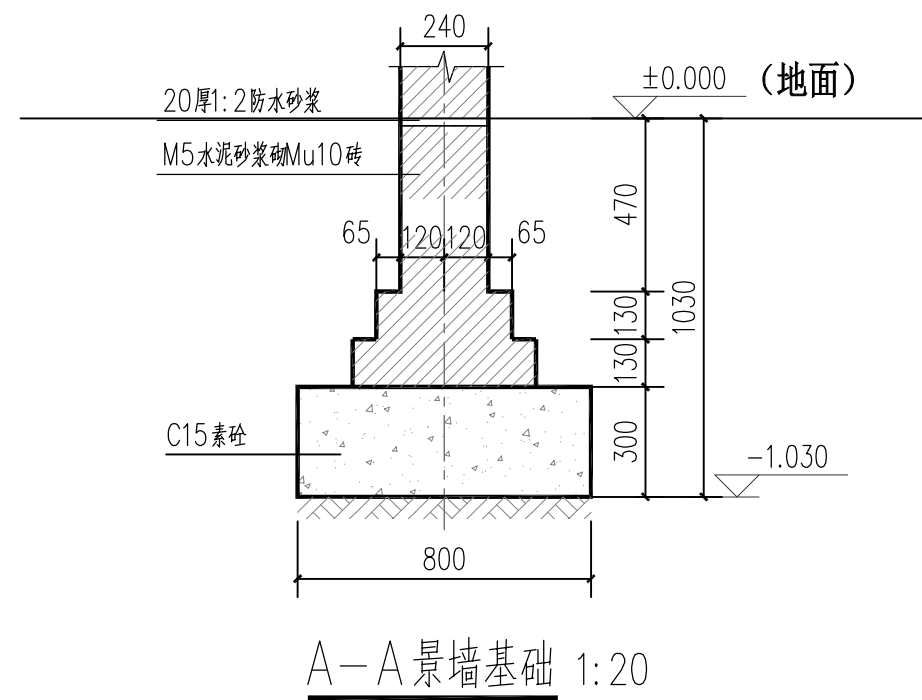
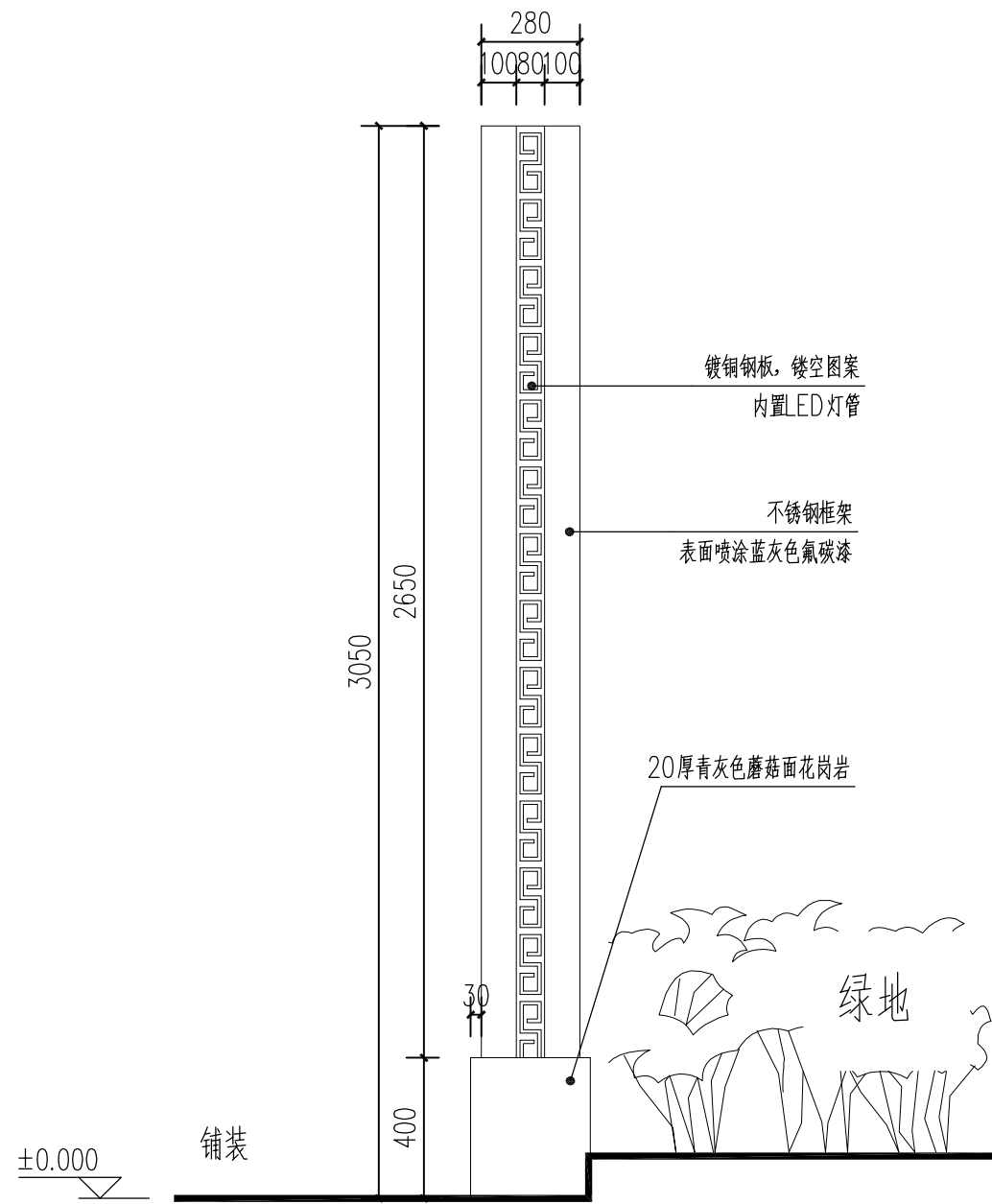
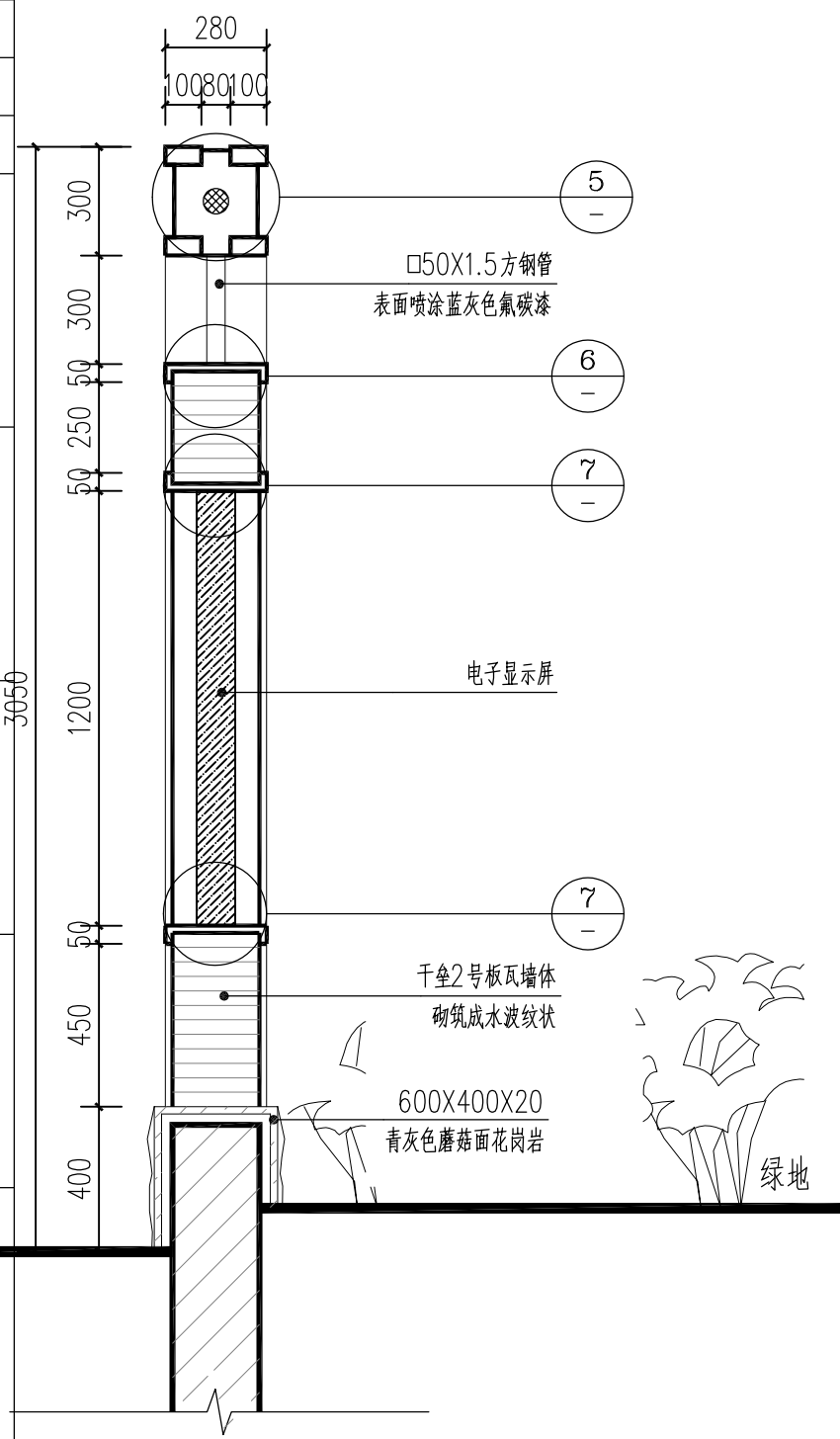
设计单位			
 浙江杰立 建设集团有限公司 建筑行业（建筑工程、人防） 甲级 No. A133032249 市政行业、风景园林工程设计专项 乙级 No. A233032246 城乡规划编制 乙级 浙自然资规规划2120144号			
类别	实名	签名	日期
制图	王珍	王珍	
设计	王珍	王珍	
校对	杨远	杨远	
专业负责	杨远	杨远	
审核	徐强	徐强	
项目负责	罗晓蕾	罗晓蕾	
审定	任海刚	任海刚	
建设单位			
桐庐西部开发建设有限公司			
工程名称			
桐庐千年古城全域旅游项目-印象分水研学基地打造 (印象分水文化旅游综合体项目)一期			
项目	分水文体中心		
工程编号			
图纸名称			
场馆区域室外景观设施维修平面图 及体育馆室内改造平面及说明			
图号	HS-FQ-05	版次	01
未按规定盖章本图无效			



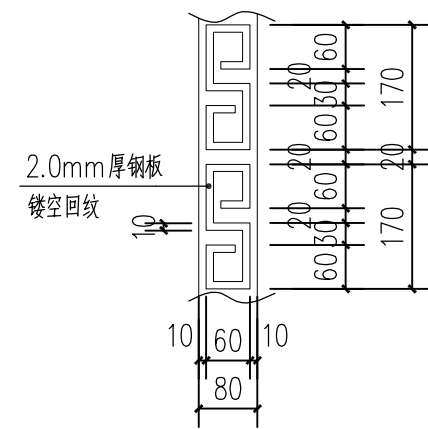
项目负责人	实名	签名
专业负责人		
设计人		
注册(执业)		
预留章		
出图章	<p>浙江杰立建设集团有限公司 建筑行业(建筑工程、人防) 甲级 No. A133032249 市政行业、风景园林工程设计专项 乙级 No. A233032246 城乡规划编制 乙级 浙自然资规划2120144号</p>	
审图章		
竣工章		

设计单位			
 浙江杰立 建设集团有限公司 建筑行业(建筑工程、人防) 甲级 No. A133032249 市政行业、风景园林工程设计专项 乙级 No. A233032246 城乡规划编制 乙级 浙自然资规划2120144号			
类别	实名	签名	日期
制图	王珍	王珍	
设计	王珍	王珍	
校对	杨远	杨远	
专业负责	杨远	杨远	
审核	徐强	徐强	
项目负责	罗晓蕾	罗晓蕾	
审定	任海刚	任海刚	
建设单位			
桐庐西部开发建设有限公司			
工程名称			
桐庐千年古城全域旅游项目-印象分水研学基地打造 (印象分水文化旅游综合体研学项目)一期			
项目	分水文体中心		
工程编号			
图纸名称			
主入口电子展示景墙平、立面图			
图号	HS-XP-01	版次	01
未按规定盖章本图无效			

项目负责人	实名	签名
专业负责人		
设计人		
注册(执业)章		
预留章		
出图章	未盖出图专用章本图无效	
审图章		
竣工章	±0.000	铺装



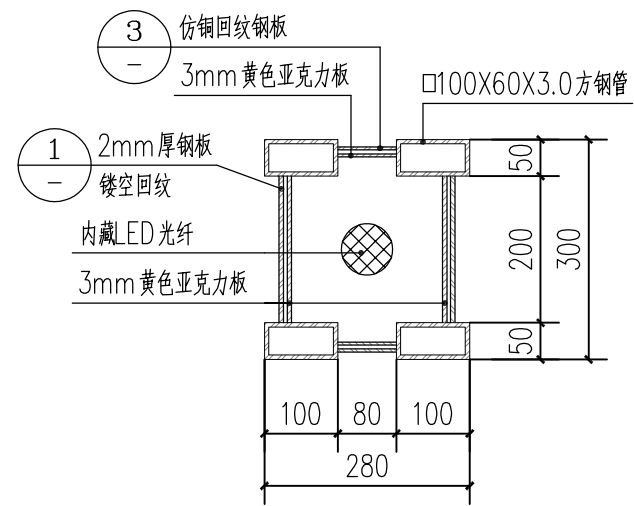
3 回纹钢板 1:10



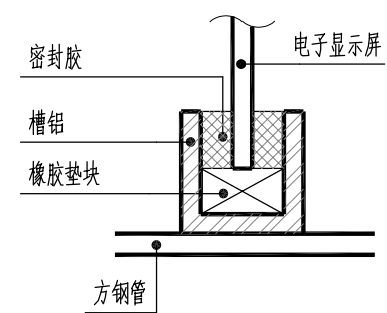
4 回纹钢板 1:10

1 景墙2-2剖面图 1:20

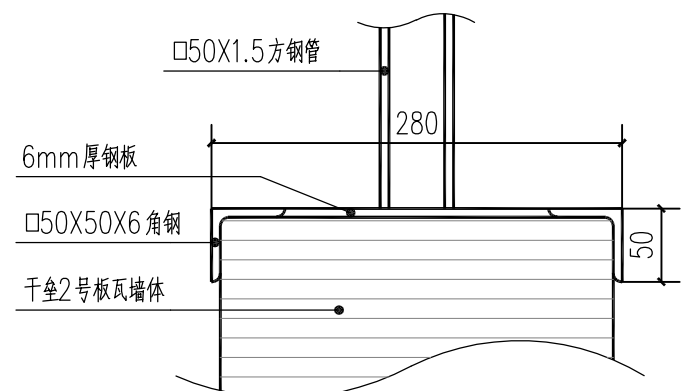
2 景墙侧立面图 1:20



5 钢梁断面 1:10



7 1:3



6 1:5

- 注:
- 1 景墙面层做法: 镶贴石材: 20厚石材; 10厚1:1水泥砂浆; 10厚1:2水泥砂浆; 10厚1:3水泥砂浆; 砖墙基层。
 - 2 景墙用M5水泥砂浆砌筑MU10砖。
 3. 矩形钢管刷蓝灰色氟碳漆, 回纹钢板刷金色氟碳漆。
 4. 金属面油漆: 氟碳漆面漆二度; 环氧云铁防锈漆两遍; 环氧富锌底漆一遍; 钢构件彻底除锈。

设计单位

浙江杰立
建设集团有限公司

建筑行业 (建筑工程、人防)
甲级 No. A133032249
市政行业、风景园林工程设计专项
乙级 No. A233032246
城乡规划编制
乙级 浙自然资规划2120144号

类别	实名	签名	日期
制图	王珍	王珍	
设计	王珍	王珍	
校对	杨远	杨远	
专业负责	杨远	杨远	
审核	徐强	徐强	
项目负责	罗晓蕾	罗晓蕾	
审定	任海刚	任海刚	

建设单位
桐庐西部开发建设有限公司

工程名称
桐庐千年古城全域旅游项目-印象水研学基地打造
(印象分水文化旅游综合体研学项目)一期

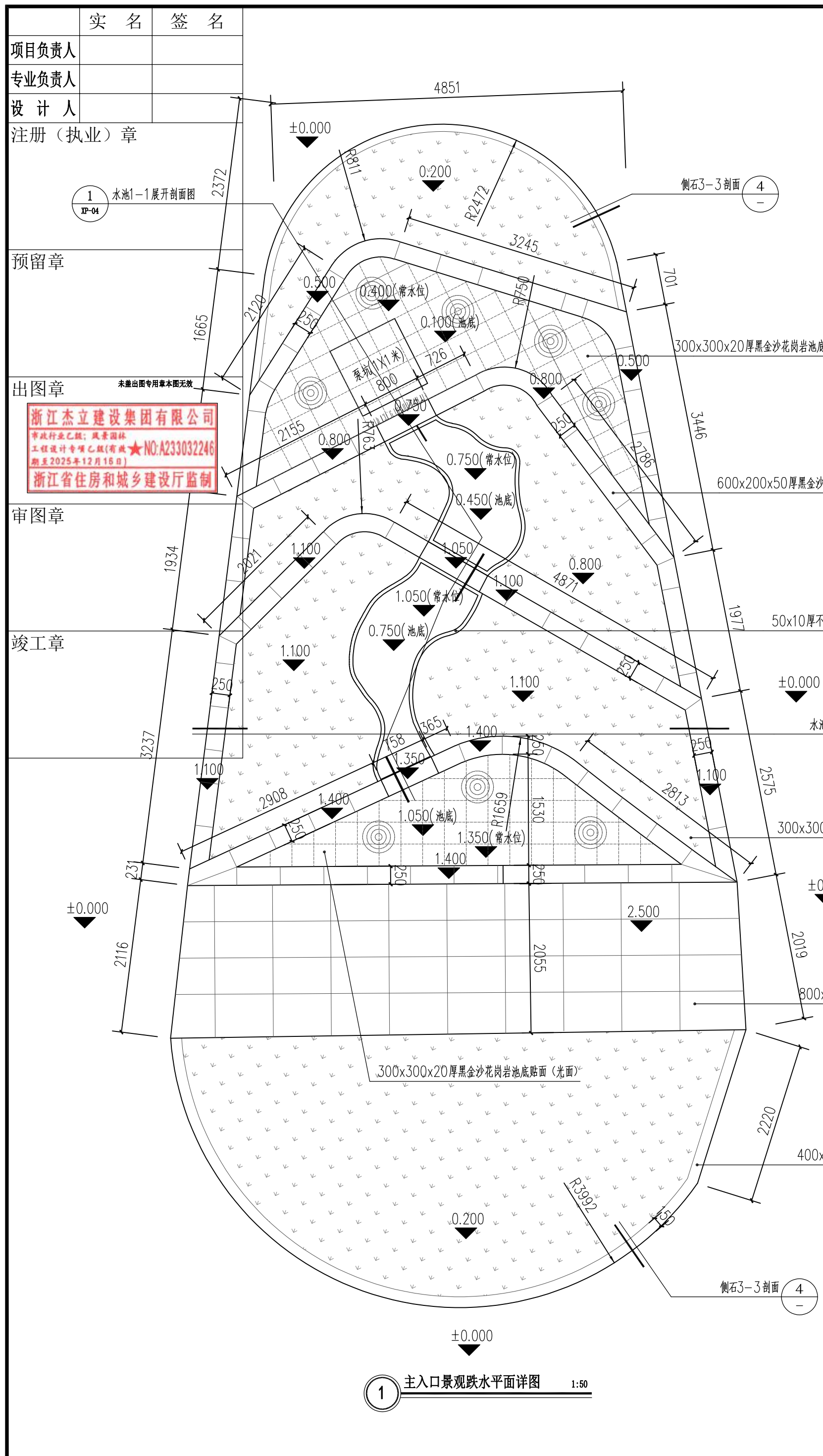
项目
分水文体中心

工程编号

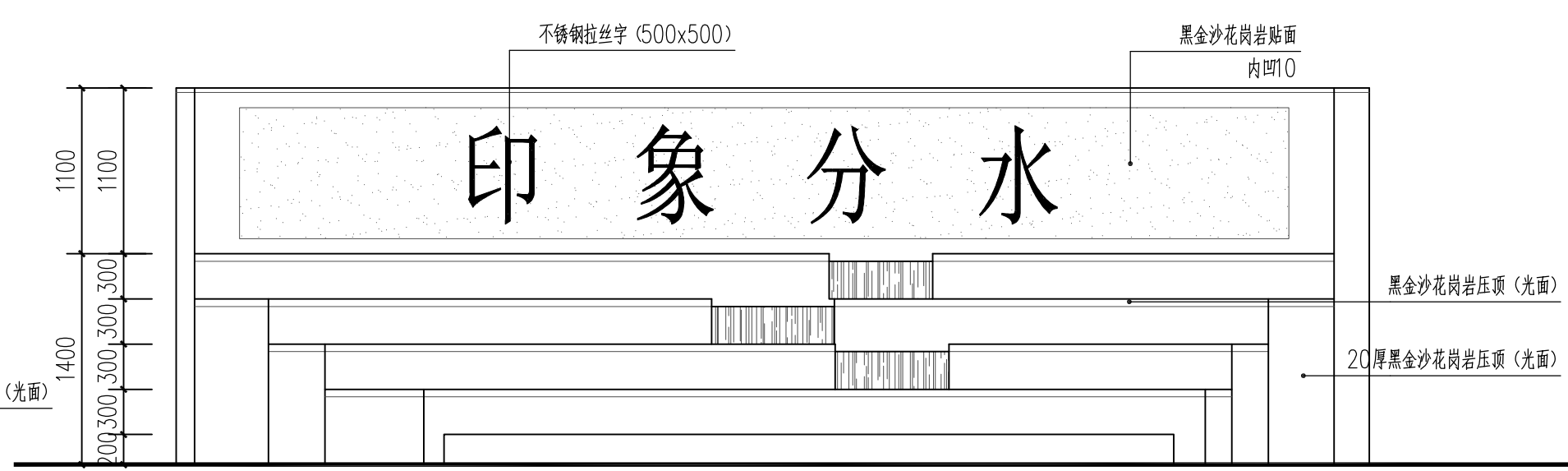
图纸名称
主入口电子展示景墙节点详图

图号	HS-XP-02	版次	01
----	----------	----	----

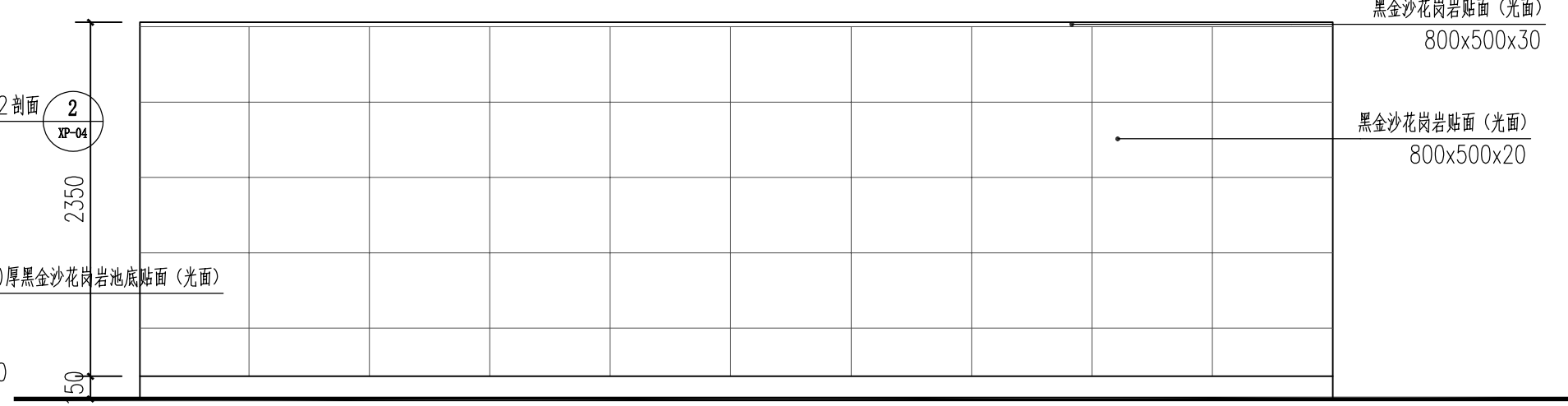
未按规定盖章本图无效



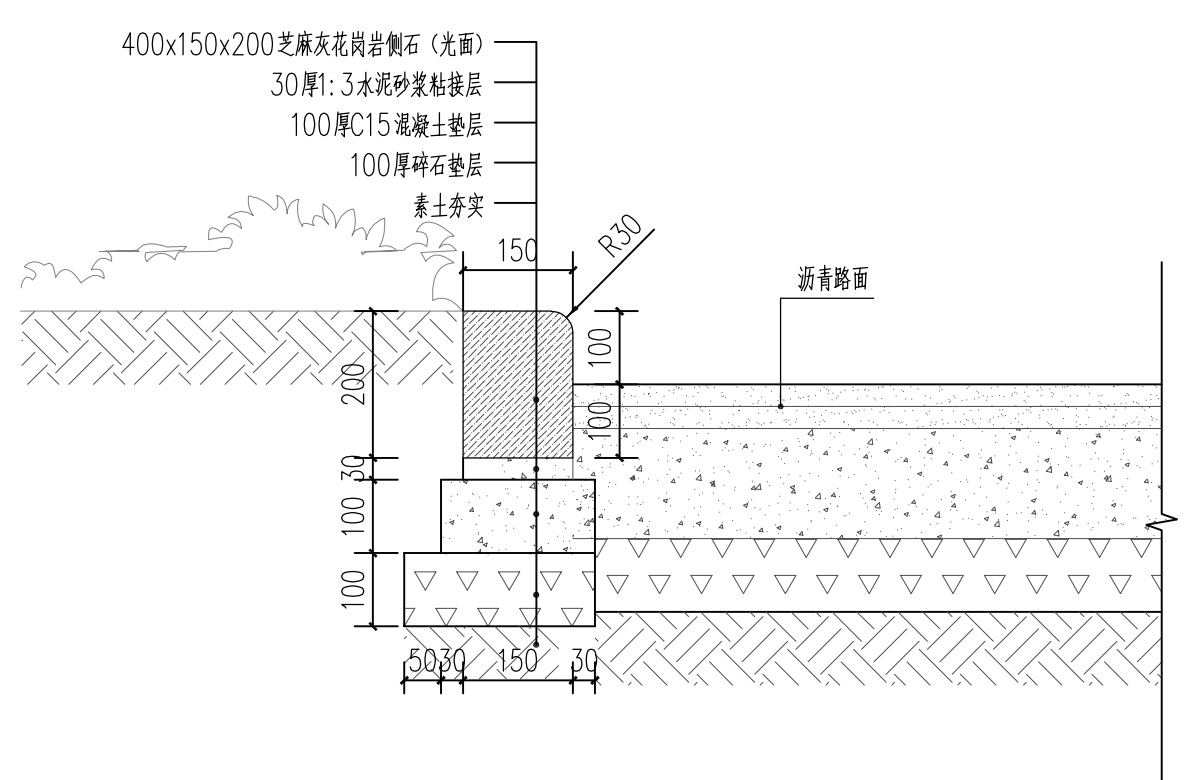
1 主入口景观跌水水平面详图 1:50



2 主入口景观跌水正立面图 1:40



3 主入口景观跌水背立面图 1:40



4 花岗岩侧石3-3剖面详图 1:10

项目负责人	实名	签名
专业负责人		
设计人		
注册(执业)章		

预留章

出图章

浙江杰立建设集团有限公司
 建筑行业乙级; 风景园林
 工程设计专项乙级(有效期
 截至2025年12月16日)
 浙江省住房和城乡建设厅监制

审图章

竣工章

设计单位

浙江杰立
 建设集团有限公司
 建筑行业(建筑工程、人防)
 甲级 No. A133032249
 市政行业、风景园林工程设计专项
 乙级 No. A233032246
 城乡规划编制
 乙级 浙自然资规划2120144号

类别	实名	签名	日期
制图	王珍	王珍	
设计	王珍	王珍	
校对	杨远	杨远	
专业负责	杨远	杨远	
审核	徐强	徐强	
项目负责	罗晓蕾	罗晓蕾	
审定	任海刚	任海刚	

建设单位
 桐庐西部开发建设有限公司

工程名称
 桐庐千年古城全域旅游项目-印象分水研学基地打造
 (印象分水文化旅游综合体项目一期)

项目
 分水文体中心

工程编号

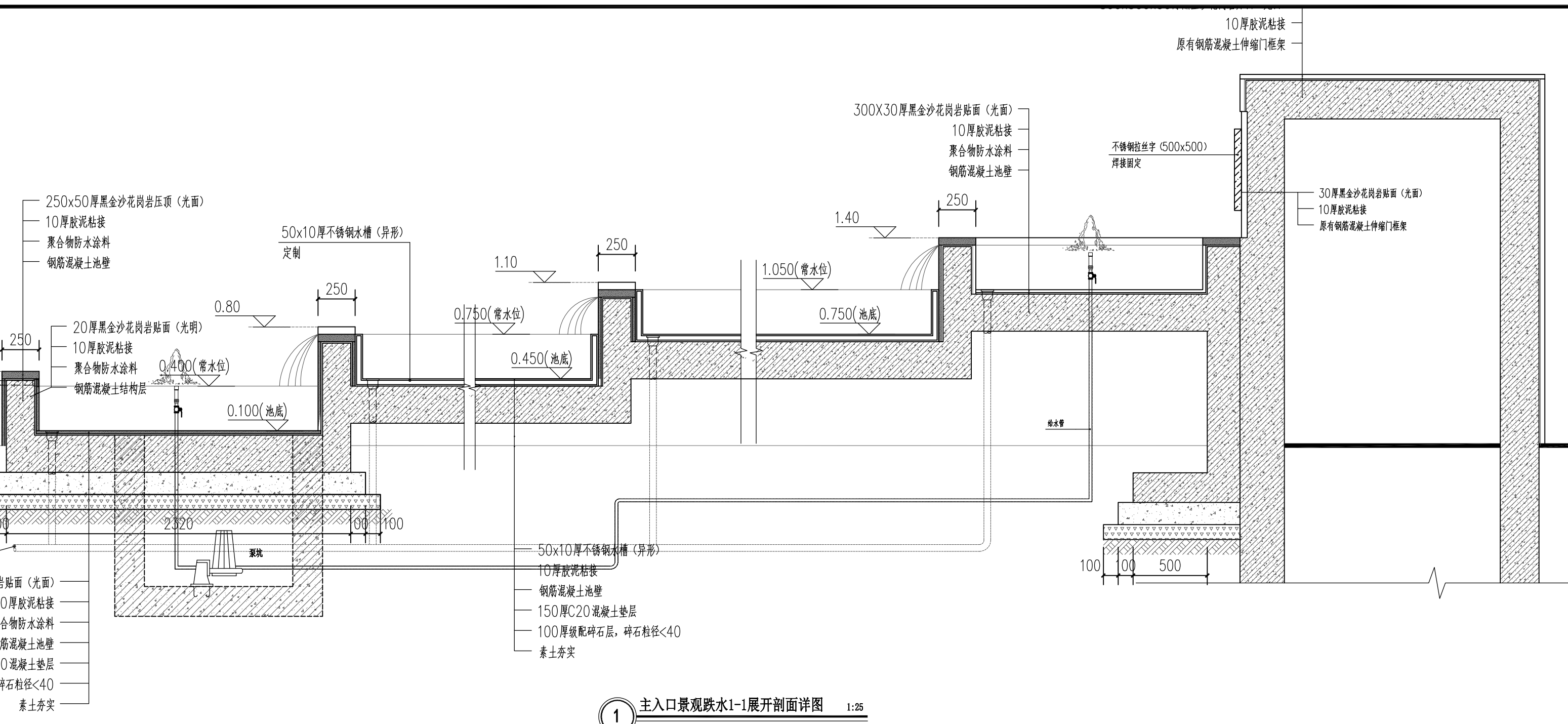
图纸名称
 主入口景观跌水水平、立面图

图号	HS-XP-03	版次	01
----	----------	----	----

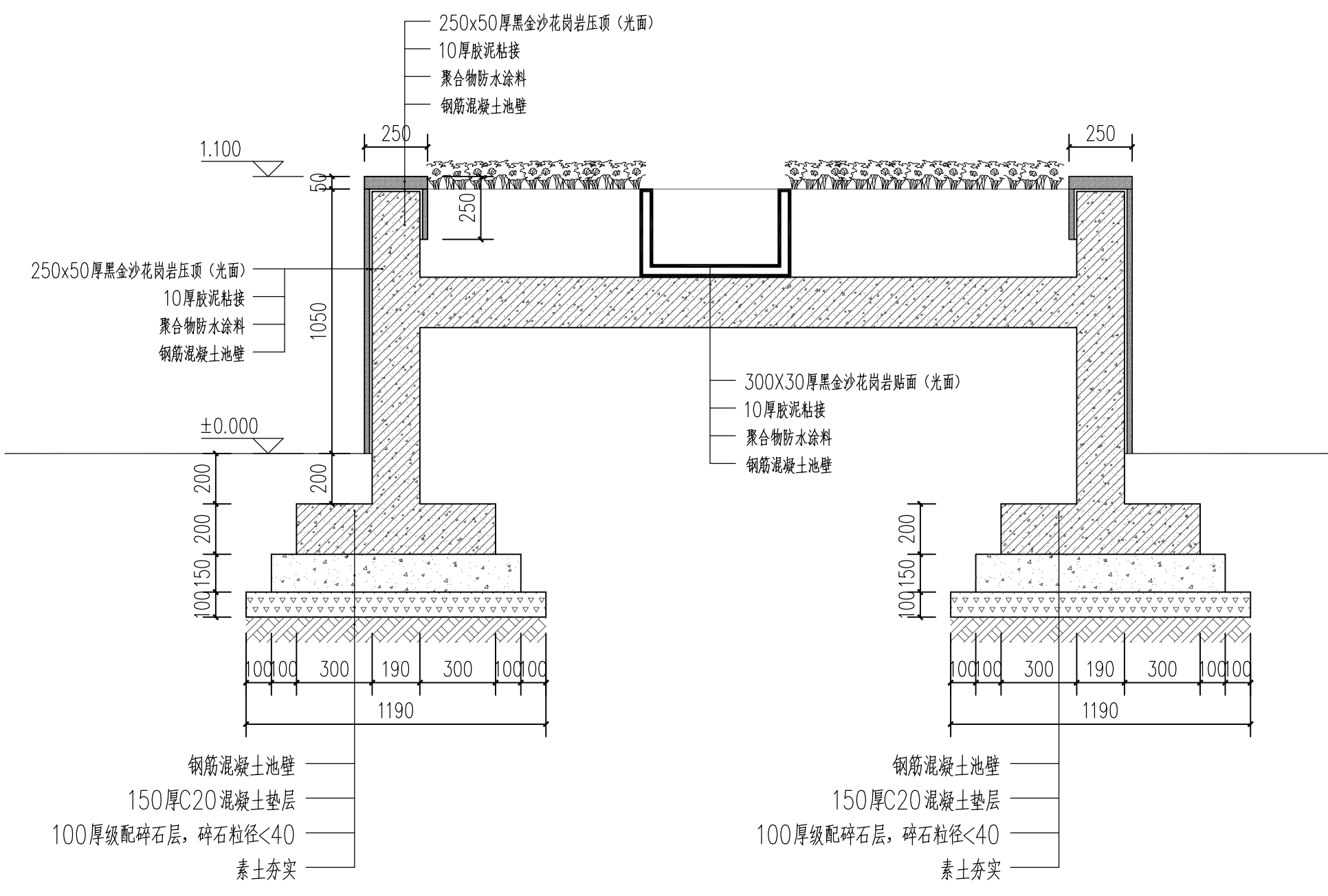
未按规定盖章本图无效

项目负责人	实名	签名
专业负责人		
设计人		
注册(执业)章		
预留章		
出图章		
审图章		
竣工章		

浙江杰立建设集团有限公司
 市政行业(园林)专业设计甲级(有效期:2025年12月16日)
 浙江省住房和城乡建设厅监制



1 主入口景观跌水1-1展开剖面详图 1:25



2 主入口景观跌水2-2剖面详图 1:20

设计单位

浙江杰立
建设集团有限公司
 建筑行业(建筑工程、人防) 甲级 No. A133032249
 市政行业、风景园林工程设计专项 乙级 No. A233032246
 城乡规划编制 乙级 浙自然资规划2120144号

类别	实名	签名	日期
制图	王珍	王珍	
设计	王珍	王珍	
校对	杨远	杨远	
专业负责	杨远	杨远	
审核	徐强	徐强	
项目负责	罗晓蕾	罗晓蕾	
审定	任海刚	任海刚	

建设单位
 桐庐西部开发建设有限公司

工程名称
 桐庐千年古城全域旅游项目-印象分水研学基地打造
 (印象分水文化旅游综合体研学项目)一期

项目
 分水文体中心

工程编号

图纸名称
 主入口景观跌水1-1/2-2剖面图

图号	HS-XP-04	版次	01
----	----------	----	----

未按规定盖章本图无效

项目负责人
专业负责人
设计人
注册(执业)章

预留章
300x150x20厚黑金沙花岗岩贴面(光面)
250x50厚黑金沙花岗岩压顶(光面)
0.500
300

出图章
浙江杰立建设集团有限公司
市政行业乙级;风景园林
工程设计专项乙级(市政)★NO:A233032246
(截至2025年12月16日)
浙江省住房和城乡建设厅监制

审图章

竣工章

设计单位

浙江杰立
建设集团有限公司
建筑行业(建筑工程、人防)
甲级 No. A133032249
市政行业、风景园林工程设计专项
乙级 No. A233032246
城乡规划编制
乙级 浙自然资规划2120144号

类别	实名	签名	日期
制图	王珍	王珍	
设计	王珍	王珍	
校对	杨远	杨远	
专业负责	杨远	杨远	
审核	徐强	徐强	
项目负责	罗晓蕾	罗晓蕾	
审定	任海刚	任海刚	

建设单位
桐庐西部开发建设有限公司

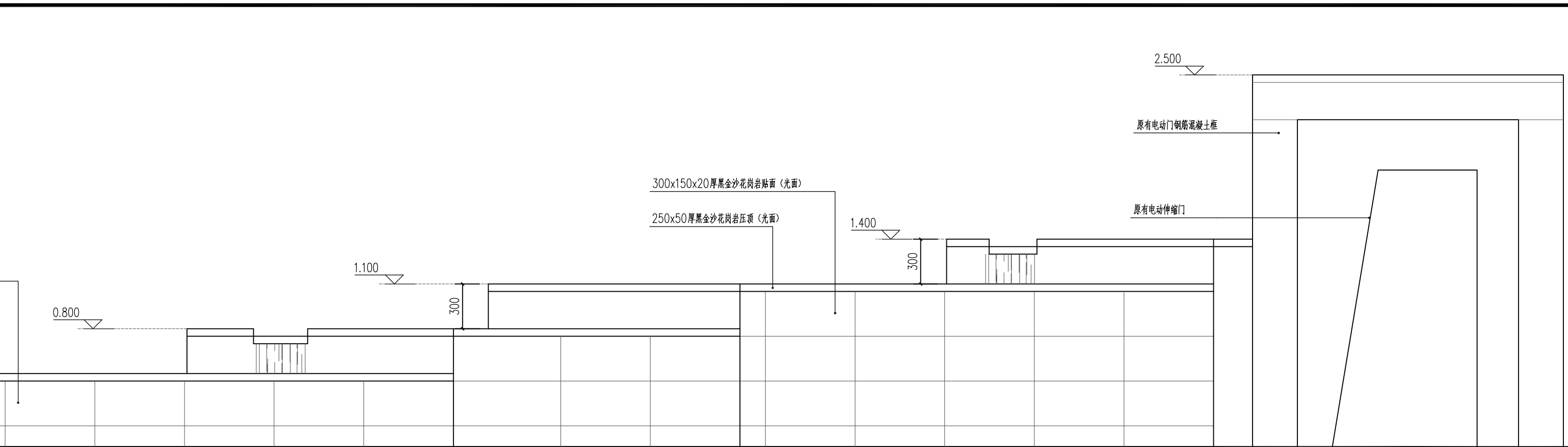
工程名称
桐庐千年古城全域旅游项目-印象分水研学基地打造
(印象分水文化旅游综合体研学项目)一期

项目
分水文体中心

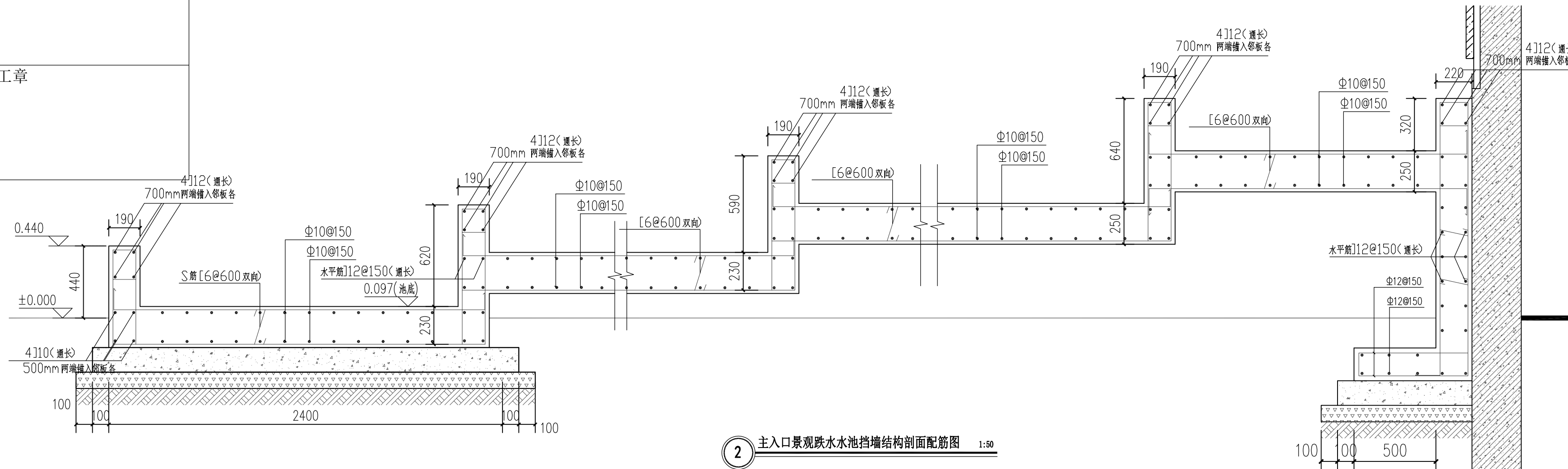
工程编号

图纸名称
主入口景观跌水侧面及结构配筋图

图号
HS-XP-05 版次 01



1 主入口景观跌水侧面图 1:50



2 主入口景观跌水水池挡墙结构剖面配筋图 1:50

说明: 一. 结构部分

1. 材料:

- 混凝土: 基础垫层为C20, 其余结构均为C30.
- 钢筋: Φ 表示HPB300级钢筋, \ominus 表示HRB400级钢筋.
- 焊条: E43型用于HPB300级钢筋及钢板, E50型用于HRB335级钢筋(设计强度 $f_y=300N/mm^2$).
- 砌体: 采用MU10页岩多孔砖, M5混合砂浆砌筑.

2. 地基基础:

- 由于场地地基基础为回填场地, 设计要求地基承载力不小于120kpa, 具体应根据复合地基载荷试验确定. 承载力不足时应通知设计单位另行处理.
- 回填土施工均匀对称进行, 并应分层夯实, 每层厚度不大于250mm, 压实系数大于0.93

3. 钢筋混凝土结构部分

(1). 一般规定

- 钢筋的保护层厚度(mm): 地板 30, 挡墙 30, 水池池壁 20.
- 对于常用的钢筋HPB235, HRB335, 当需现场材料代用时, 除了满足等强度代换外, 也要满足规范有关钢筋净距, 最大间距, 最少锚固根数等规定, 并且在同一受力面, 钢筋的级差不超过二级
- 受力钢筋的接头, 优先采用了闪光接触对焊, 同一截面内焊接接头钢筋截面面积不超过全部钢筋截面的50%, 搭接接头不超过25%.
- 严格按施工验收规范要求做好混凝土的养护工作, 混凝土水化热量高, 温差较大的部位(重要构件)用麻袋或薄膜等材料覆盖养护.
- 水池抹面之前, 应先进行水池满水试验. 具体如下:
水池满水试验: 充水分三次, 每次充水1/3设计水深, 每次充水结束稳定2d, 观察和测定渗漏因素, 24h 渗透率应小于 $2L/(m^2 \cdot d)$, 根据观察到的渗漏, 视具体情况修补.

- 水池底、水泵井底采用50mm厚防渗C25细石砼(钢筋砼上), 面层用1:2:0.5防水砂浆压实抹光, 沉降分格缝布置钢丝网一道, 宽度不小于800mm. 水池壁用1:2:0.5防水砂浆二道压实抹光.

6. 其它

- 施工时应密切与总图、建筑、给排水及电气等工种配合, 以防漏、错.
- 管道穿墙孔洞, 均事先预留, 电线及其套管均应在砌墙时预埋, 不得事后打孔凿洞.
- 图中未尽事宜请按现行有关规范执行.

未按规定盖章本图无效

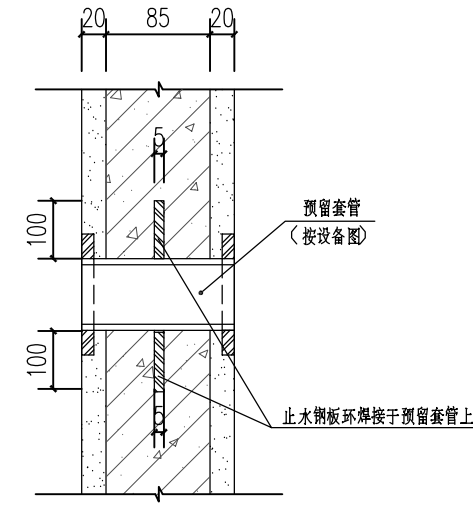
项目负责人	实名	签名
专业负责人		
设计人		
注册(执业)章		

预留章

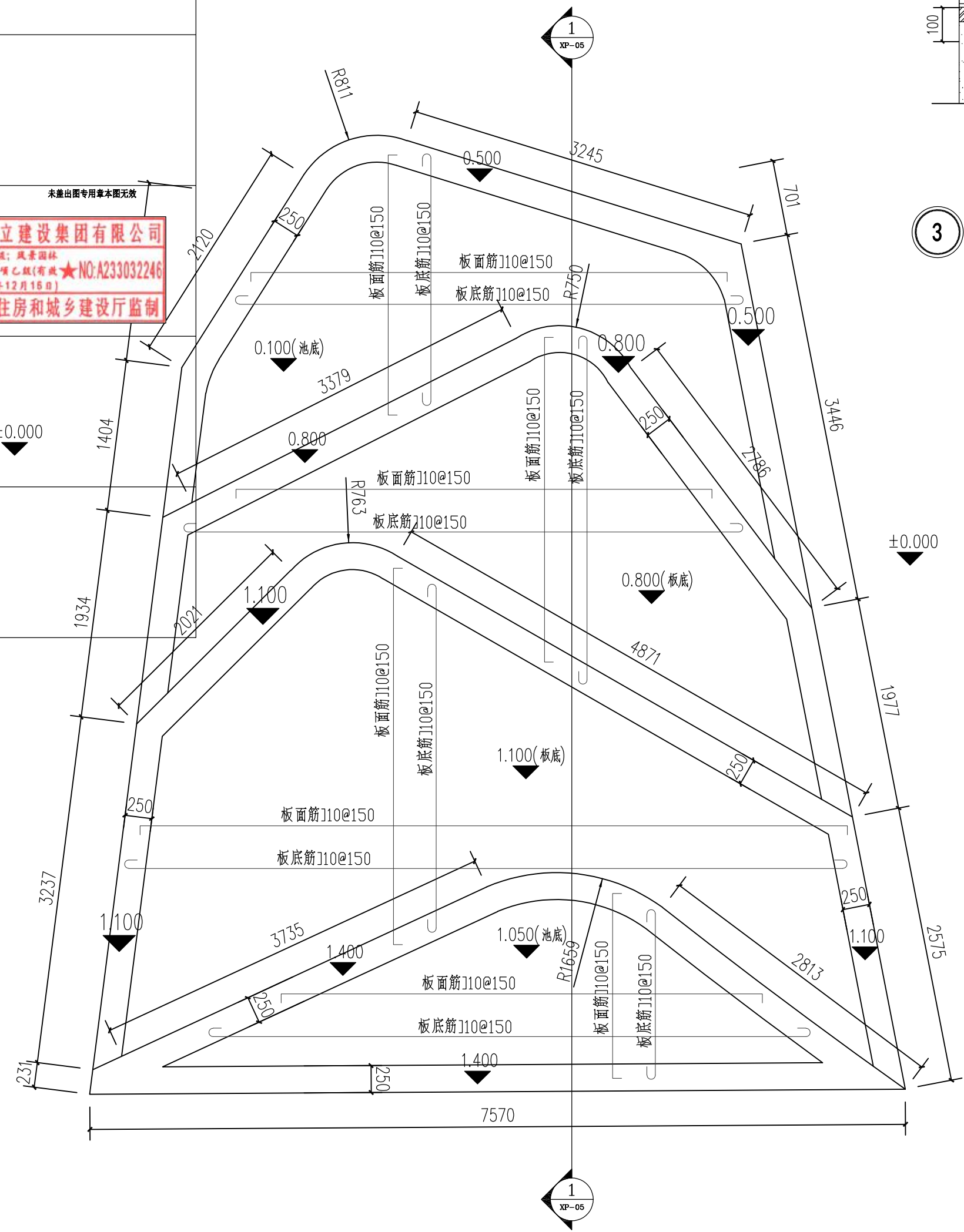
出图章
浙江杰立建设集团有限公司
浙江省住房和城乡建设厅监制

审图章

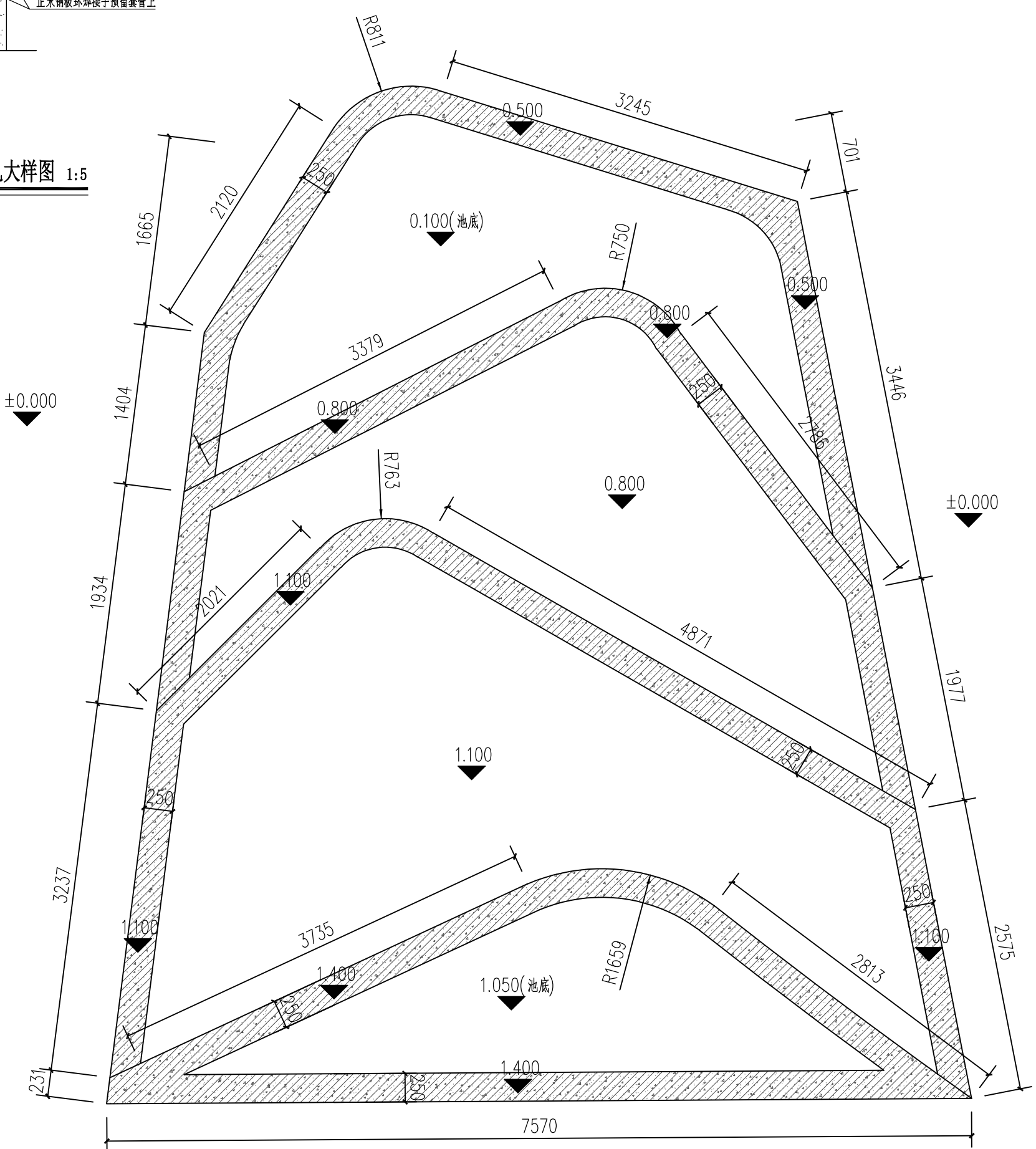
竣工章



3 预留穿墙孔大样图 1:5



1 主入口景观水池水池底板配筋图 1:40



2 主入口景观水池挡墙结构平面图 1:40

设计单位

浙江杰立
建设集团有限公司

建筑行业(建筑工程、人防)
甲级 No. A133032249
市政行业、风景园林工程设计专项
乙级 No. A233032246
城乡规划编制
乙级 浙自然资规划2120144号

类别	实名	签名	日期
制图	王珍	王珍	
设计	王珍	王珍	
校对	杨远	杨远	
专业负责	杨远	杨远	
审核	徐强	徐强	
项目负责	罗晓蕾	罗晓蕾	
审定	任海刚	任海刚	

建设单位
桐庐西部开发建设有限公司

工程名称
桐庐千年古城全域旅游项目-印象分水研学基地打造
(印象分水文化旅游综合体研学项目)一期

项目
分水文体中心

工程编号

图纸名称
主入口景观跌水结构挡墙及底板配筋图

图号	HS-XP-06	版次	01
----	----------	----	----

未按规定盖章本图无效

项目负责人	实名	签名
专业负责人		
设计人		
注册(执业)		

说明: 水景工程

- 1, 水景所有管道管材采用HDPE塑料管, 公称压力1.0MPa, 专用连接。
- 2, 阀门均采用铜芯闸阀, 管道与阀门连接采用法兰连接。
- 3, 本工程的喷头(包含雕塑喷嘴)都自带调节阀。

预留章

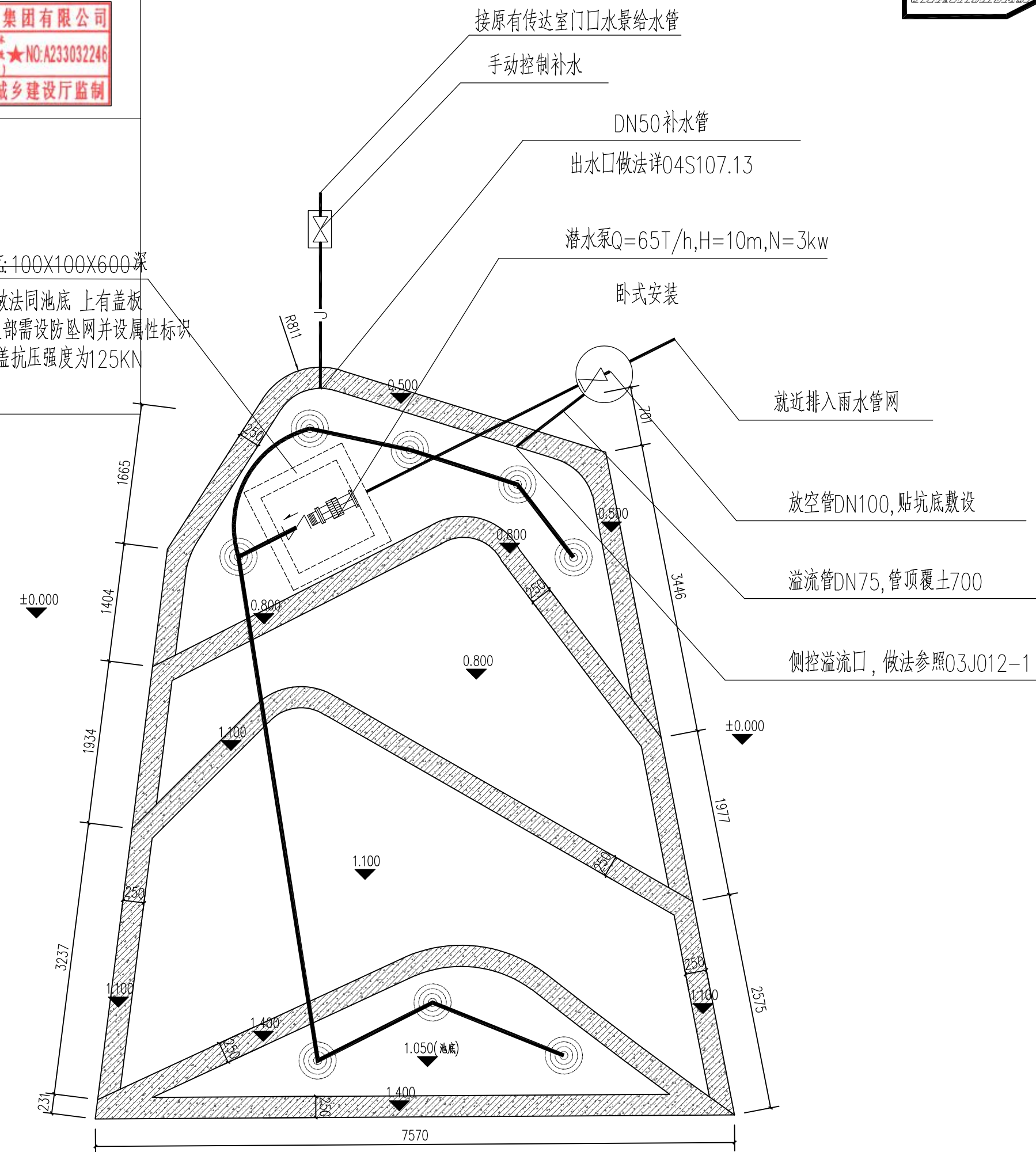
出图章



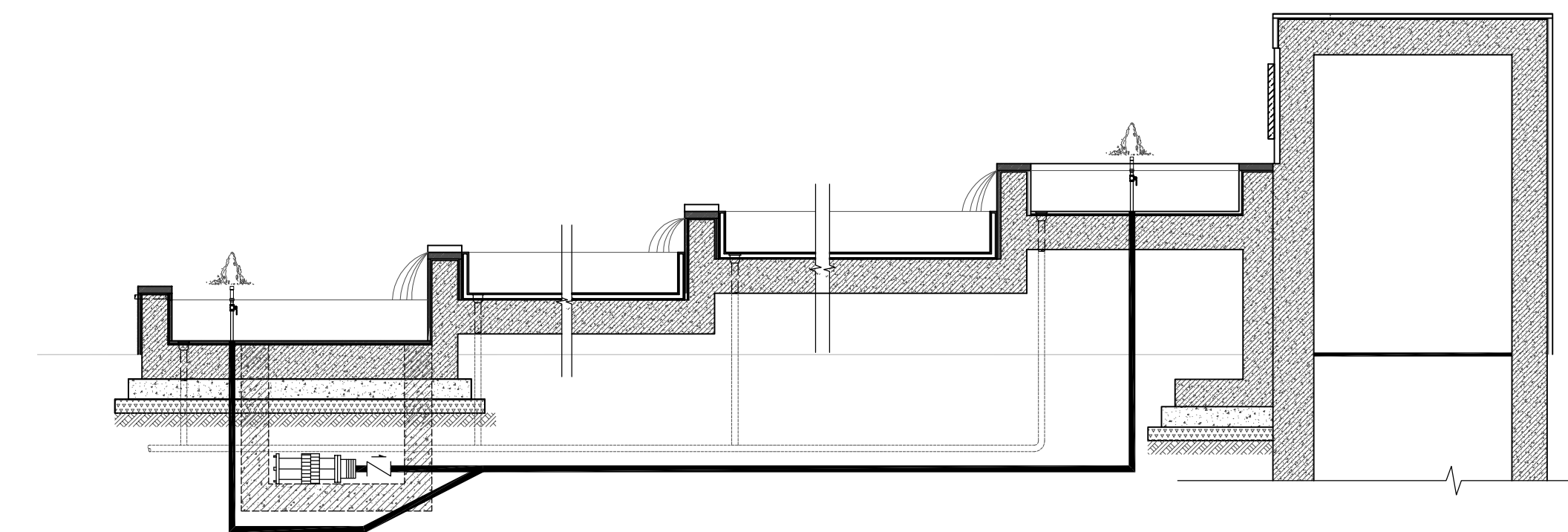
审图章

竣工章

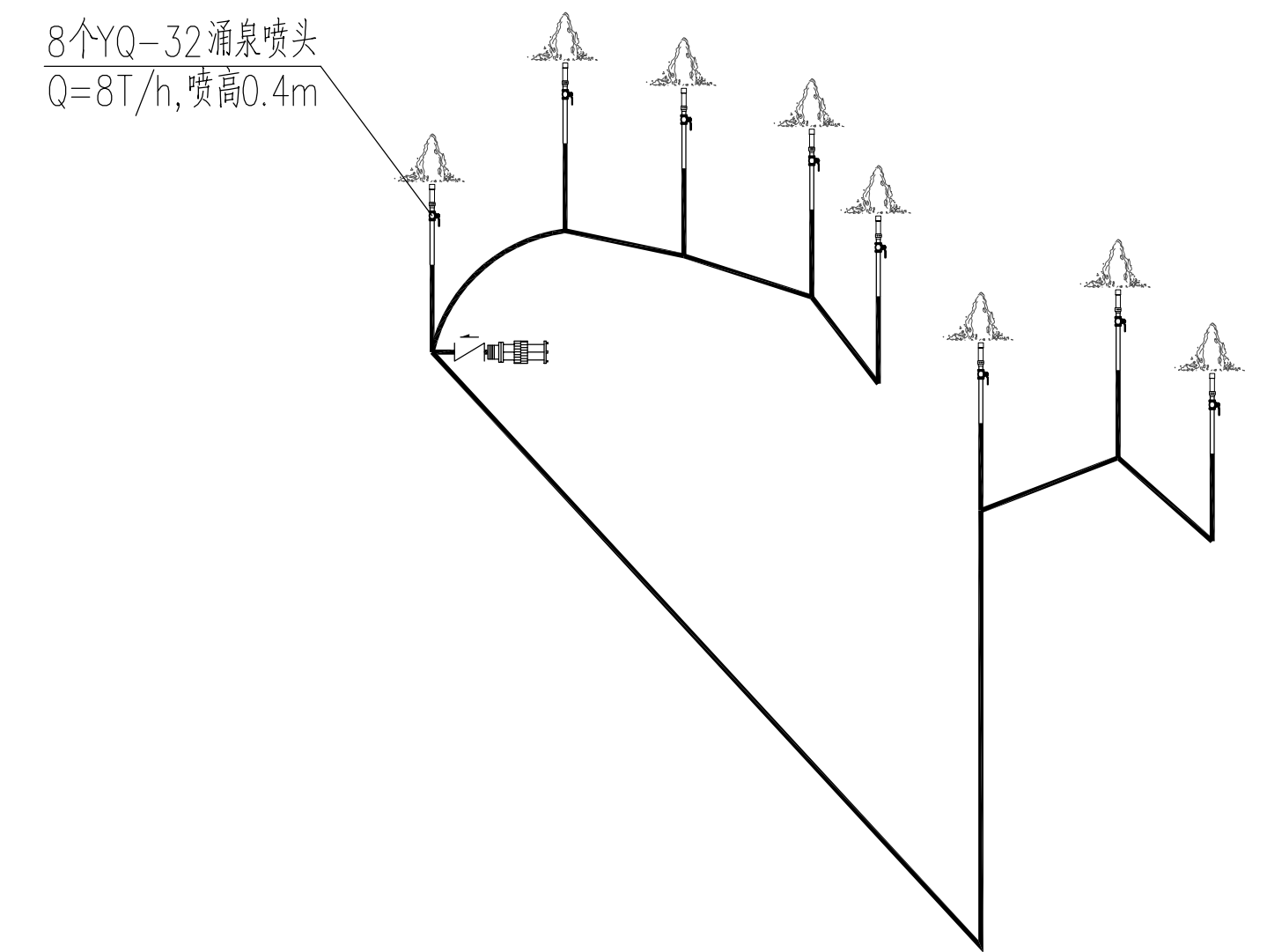
泵坑100X100X600深
泵坑做法同池底, 上有盖板
泵坑上部需设防坠网并设属性标识
坑盖抗压强度为1.25KN



1 主入口水景平面图 1:50



2 主入口水景剖面图 1:50



3 主入口水景管道系统图 1:50

设计单位

浙江杰立
建设集团有限公司

建筑行业(建筑工程、人防)
甲级 No. A133032249
市政行业、风景园林工程设计专项
乙级 No. A233032246
城乡规划编制
乙级 浙自然资规划2120144号

类别	实名	签名	日期
制图	王珍	王珍	
设计	王珍	王珍	
校对	杨远	杨远	
专业负责	杨远	杨远	
审核	徐强	徐强	
项目负责	罗晓蕾	罗晓蕾	
审定	任海刚	任海刚	

建设单位
桐庐西部开发建设有限公司

工程名称
桐庐千年古城全域旅游项目-印象分水研学基地打造
(印象分水文化旅游综合体研学项目)一期

项目
分水文体中心

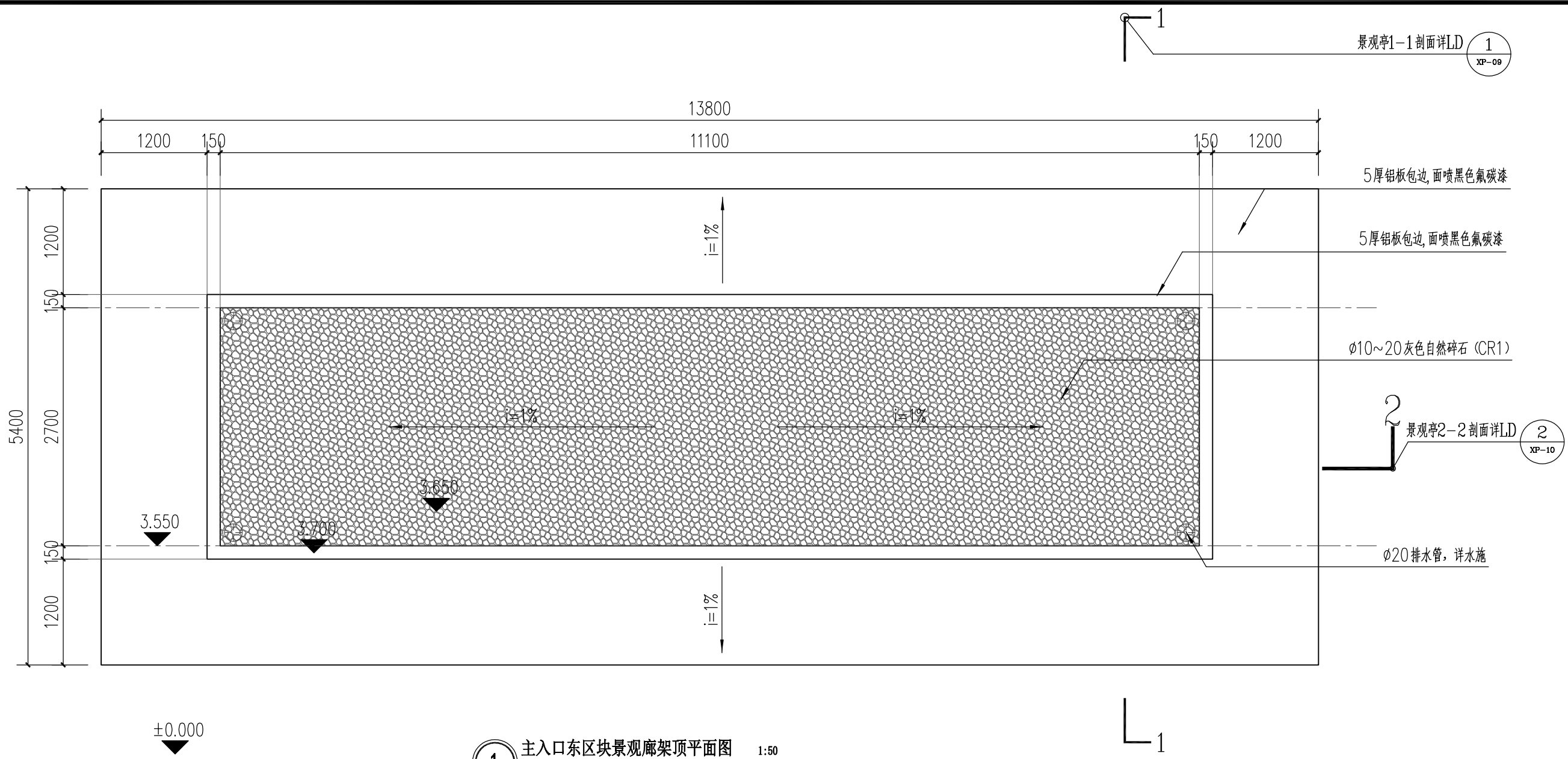
工程编号

图纸名称
主入口景观水景给排水大样图

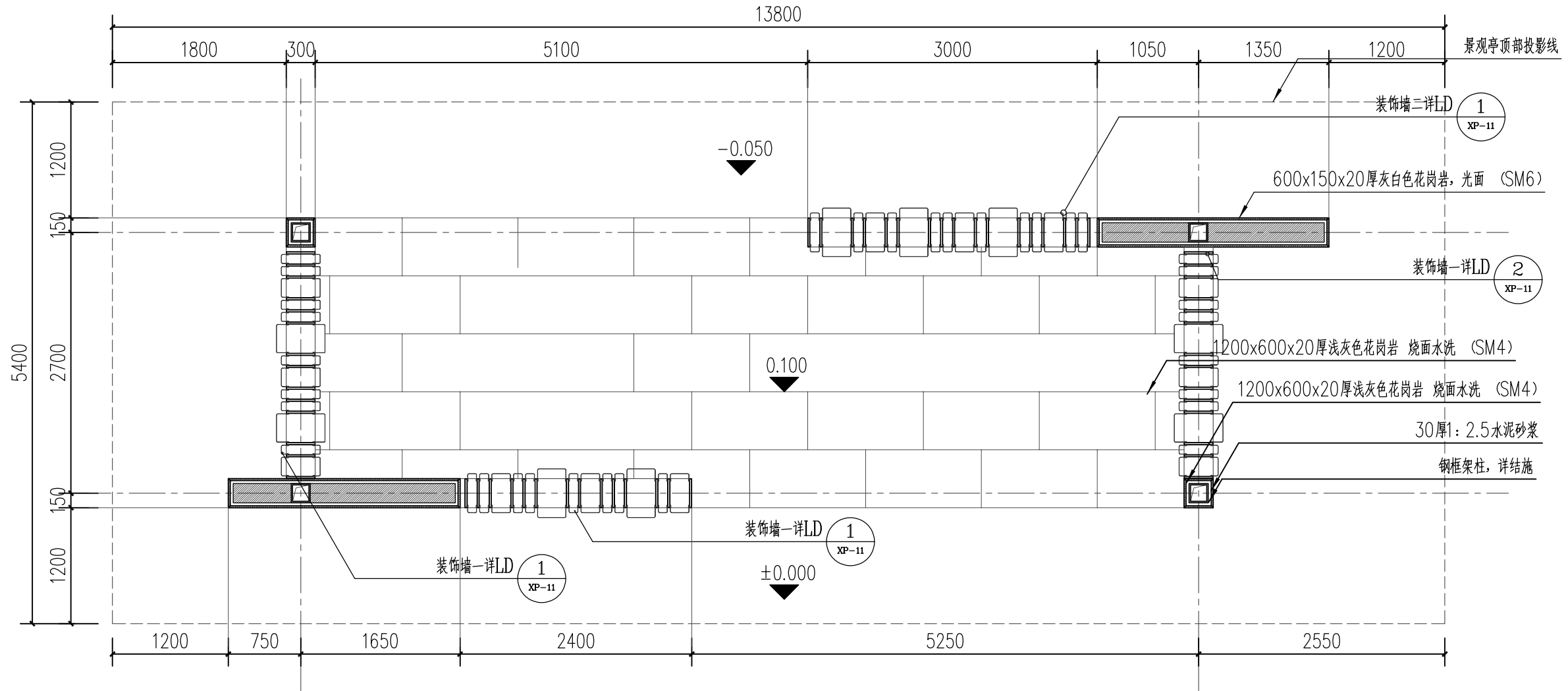
图号	HS-XP-07	版次	01
----	----------	----	----

未按规定盖章本图无效

实 名	签 名
项目负责人	
专业负责人	
设计人	
注册(执业)章	
预留章	
出图章	未盖出图专用章本图无效
审图章	
竣工章	



1 主入口东区景观廊架顶平面图 1:50



1 主入口东区景观廊架底平面图 1:50

设计单位

浙江杰立
建设集团有限公司

建筑行业(建筑工程、人防)
甲级 No. A133032249
市政行业、风景园林工程设计专项
乙级 No. A233032246
城乡规划编制
乙级 浙自然资规划2120144号

类别	实 名	签 名	日期
制 图	王珍	王珍	
设 计	王珍	王珍	
校 对	杨远	杨远	
专业负责	杨远	杨远	
审 核	徐强	徐强	
项目负责	罗晓蕾	罗晓蕾	
审 定	任海刚	任海刚	

建设单位
桐庐西部开发建设有限公司

工程名称
桐庐千年古城全域旅游项目-印象分水研学基地打造
(印象分水文化旅游综合体研学项目)一期

项 目
分水文体中心

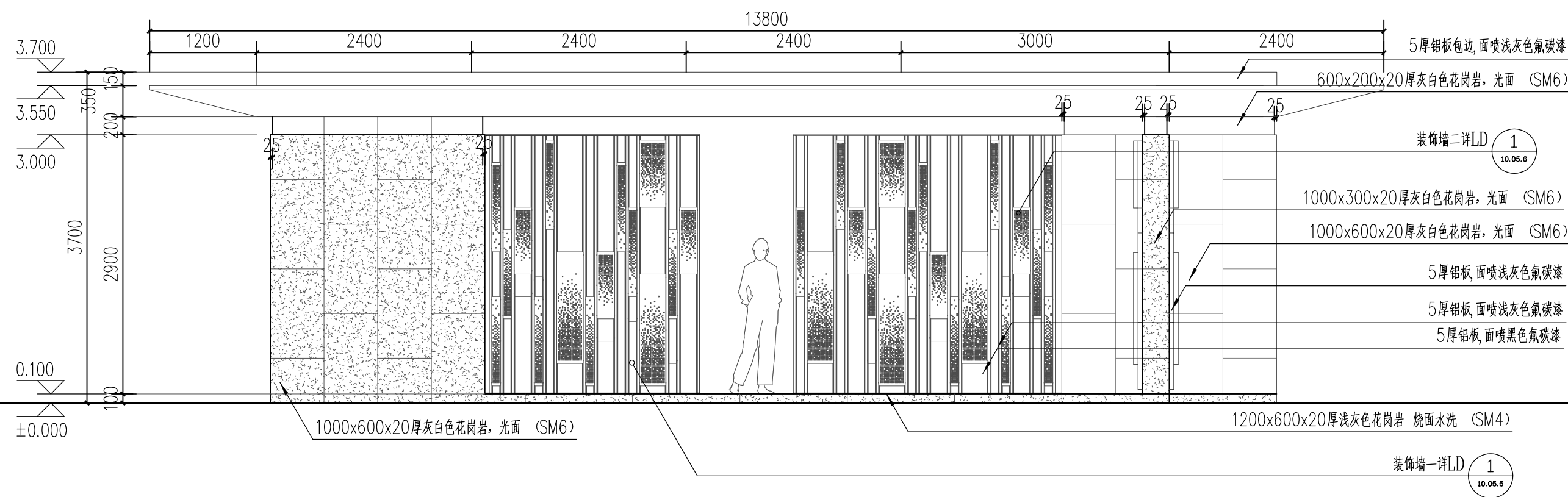
工程编号
主入口东区景观廊架平面图

图号 HS-XP-08 版次 01

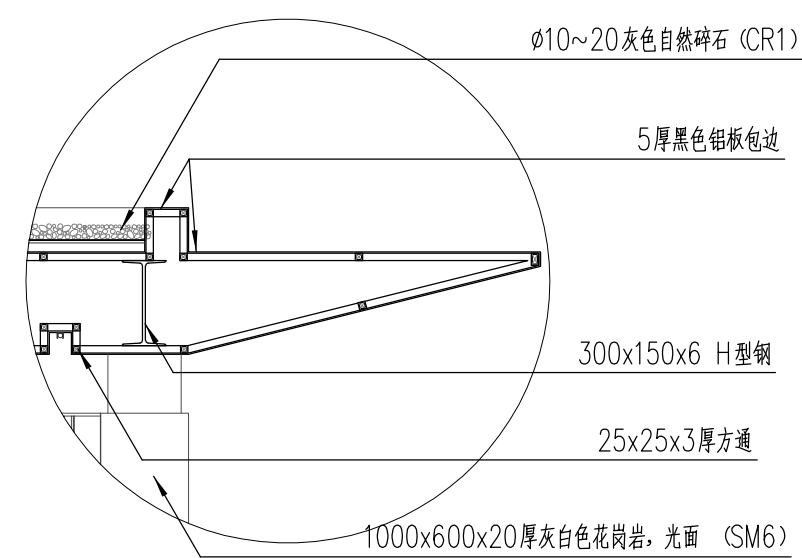
图纸名称

未按规定盖章本图无效

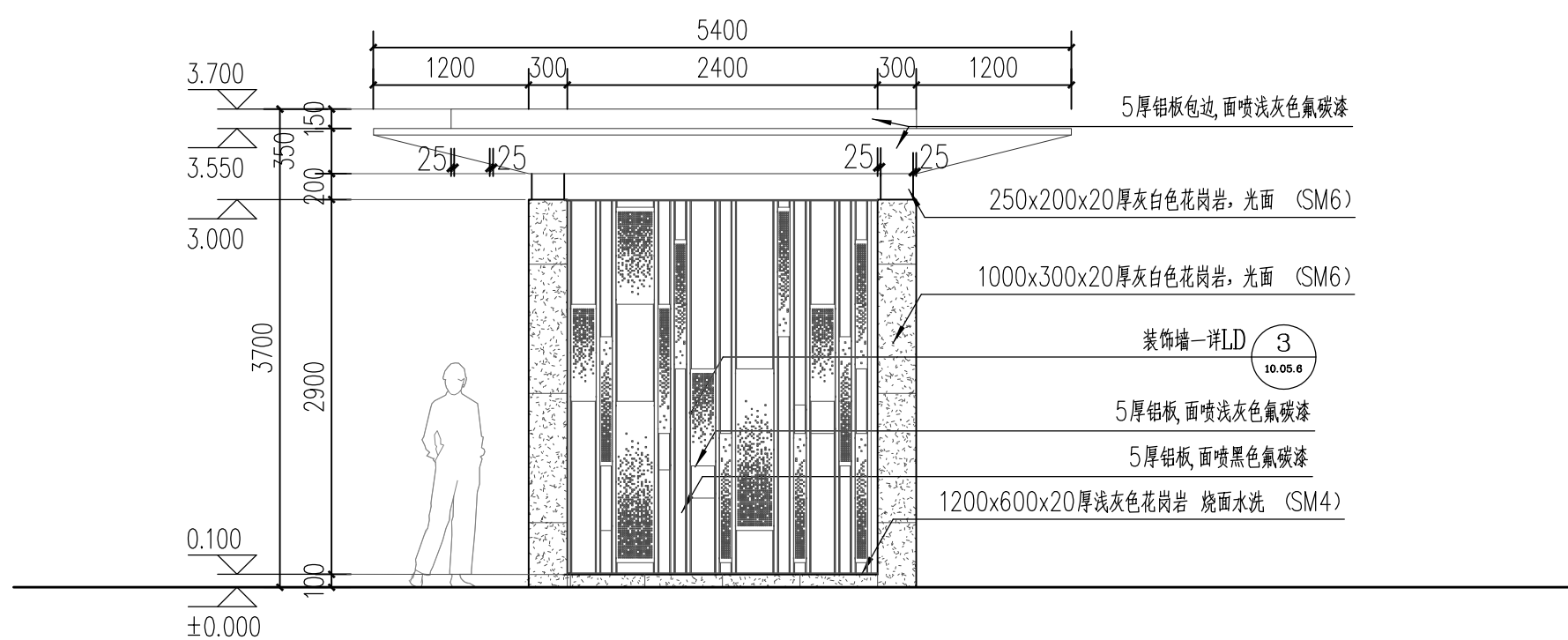
项目负责人	实名	签名
专业负责人		
设计人		
注册(执业)章		
预留章		
出图章	未盖出图专用章本图无效	
审图章	浙江杰立建设集团有限公司 市政行业(园林)工程 工程编号: NO. A233032246 有效期至: 2025年12月16日 浙江省住房和城乡建设厅监制	
竣工章		



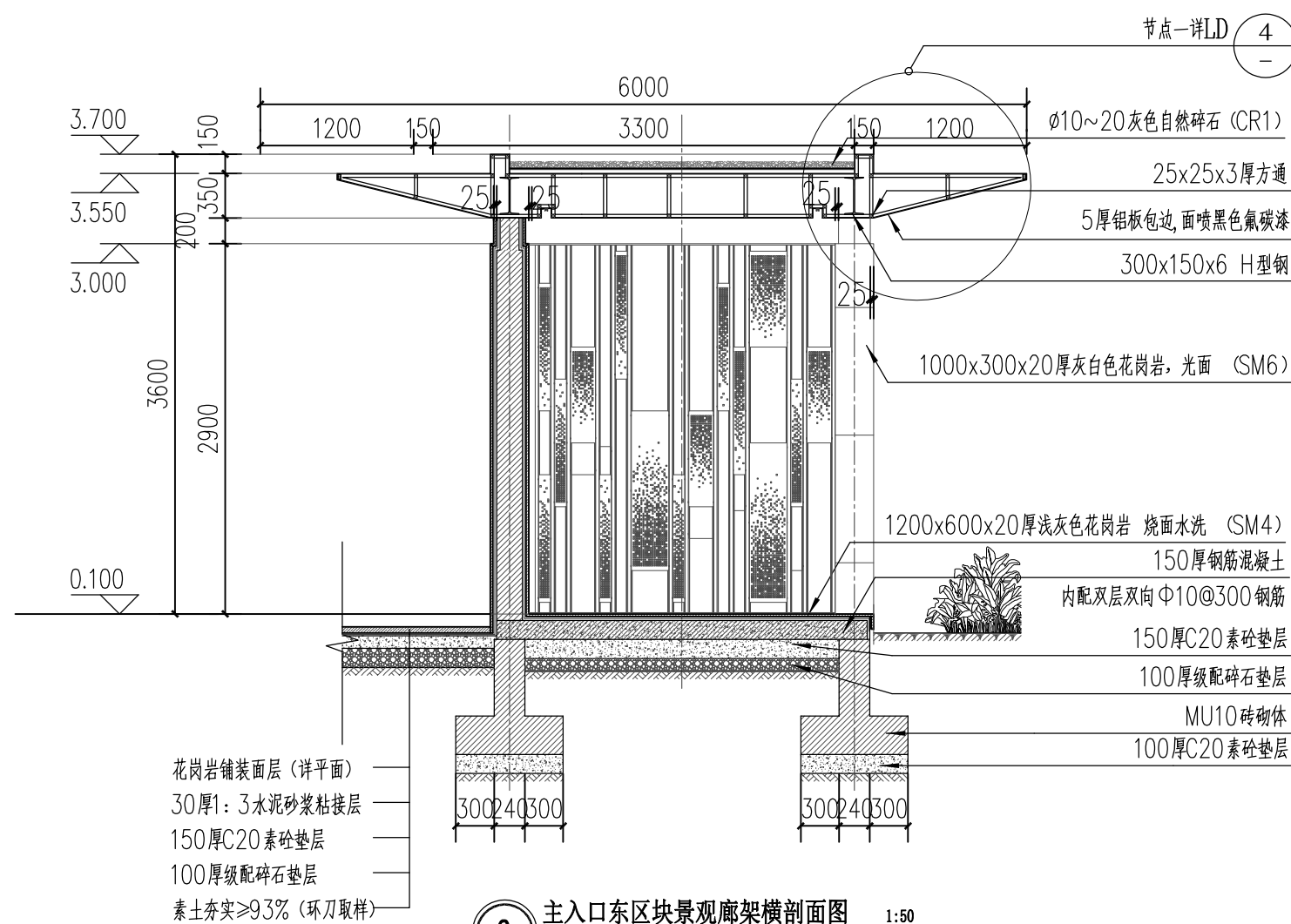
1 主入口东区景观廊架正立面图 1:50



4 节点一详图 1:25



2 主入口东区景观廊架侧立面图 1:50



3 主入口东区景观廊架横剖面图 1:50

设计单位

浙江杰立
建设集团有限公司

建筑行业(建筑工程、人防)
甲级 No. A133032249
市政行业、风景园林工程设计专项
乙级 No. A233032246
城乡规划编制
乙级 浙自然资规划2120144号

类别	实名	签名	日期
制图	王珍	王珍	
设计	王珍	王珍	
校对	杨远	杨远	
专业负责	杨远	杨远	
审核	徐强	徐强	
项目负责	罗晓蕾	罗晓蕾	
审定	任海刚	任海刚	

建设单位
桐庐西部开发建设有限公司

工程名称
桐庐千年古城全域旅游项目-印象分水研学基地打造
(印象分水文化旅游综合体项目)一期

项目
分水文体中心

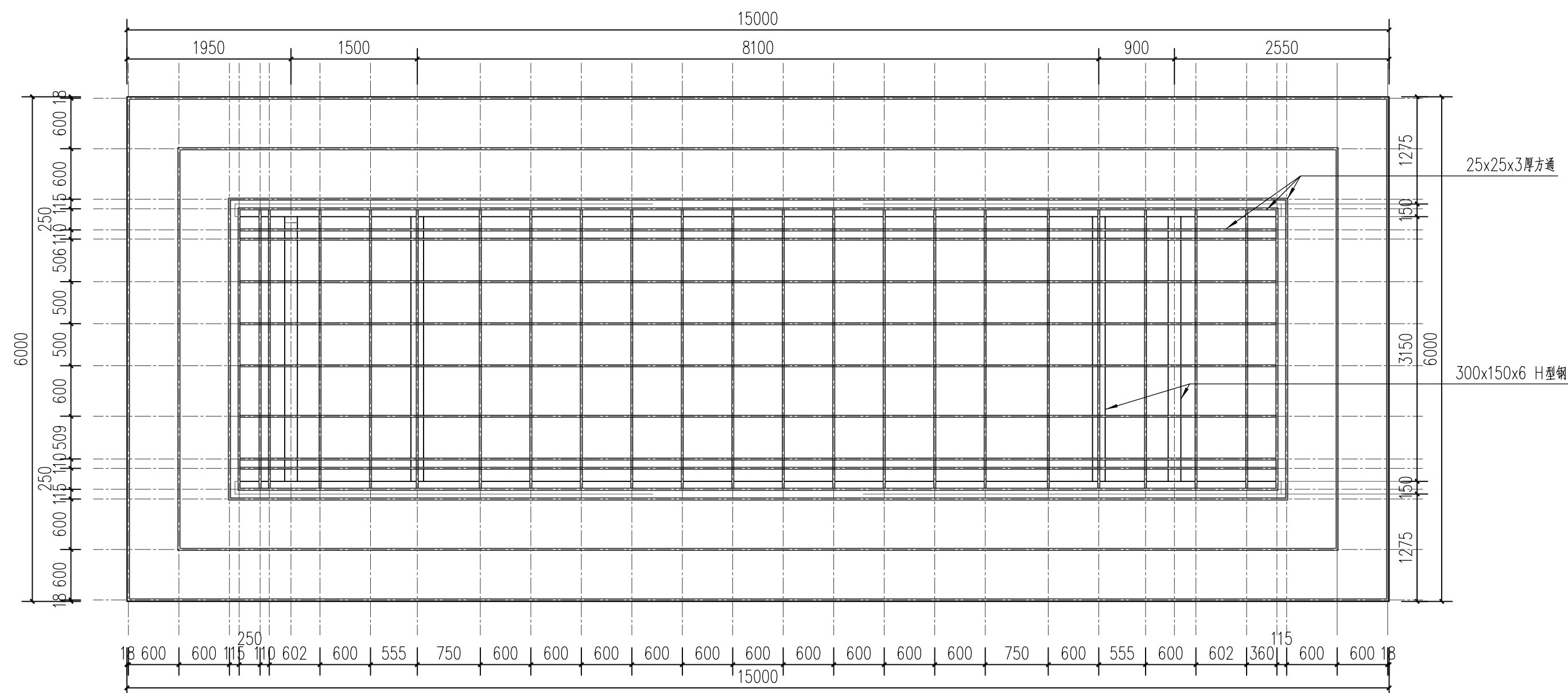
工程编号

图纸名称
主入口东区景观廊架立面及剖面图

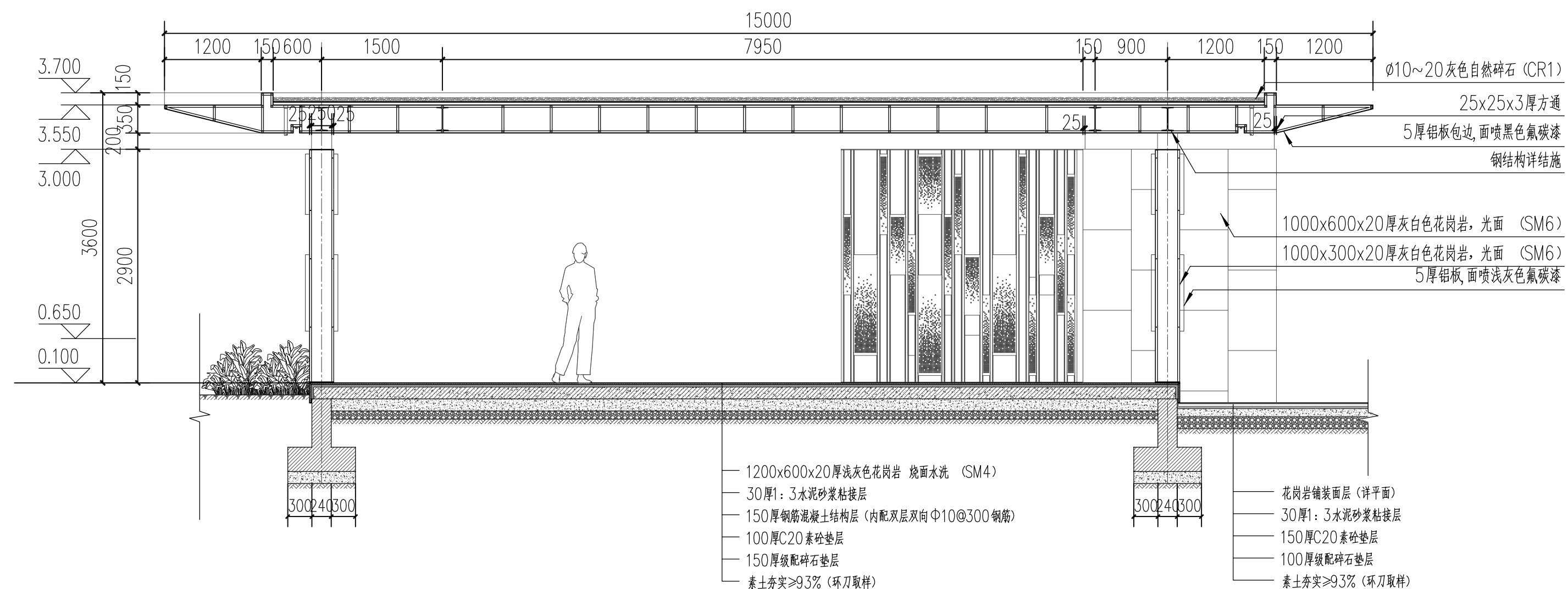
图号	HS-XP-09	版次	01
----	----------	----	----

未按规定盖章本图无效

项目负责人	实名	签名
专业负责人		
设计人		
注册(执业)章		
预留章		
出图章		
审图章		
竣工章		



1 主入口东区块景观廊架龙骨布置图 1:50



2 主入口东区块景观廊架2-2剖面详图 1:50

设计单位

浙江杰立
建设集团有限公司

建筑行业(建筑工程、人防)
甲级 No. A133032249
市政行业、风景园林工程设计专项
乙级 No. A233032246
城乡规划编制
乙级 浙自然资规划2120144号

类别	实名	签名	日期
制图	王珍	王珍	
设计	王珍	王珍	
校对	杨远	杨远	
专业负责	杨远	杨远	
审核	徐强	徐强	
项目负责	罗晓蕾	罗晓蕾	
审定	任海刚	任海刚	

建设单位
桐庐西部开发建设有限公司

工程名称
桐庐千年古城全域旅游项目-印象分水研学基地打造
(印象分水文化旅游综合体项目)一期

项目
分水文体中心

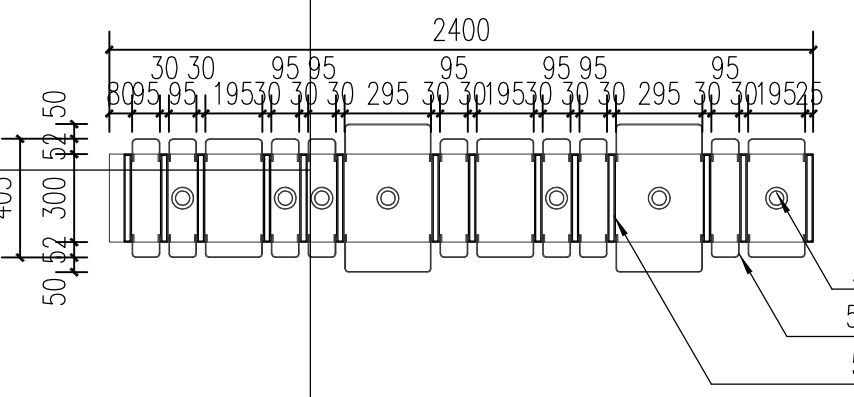
工程编号

图纸名称
景观廊架龙骨布置及2-2剖面图

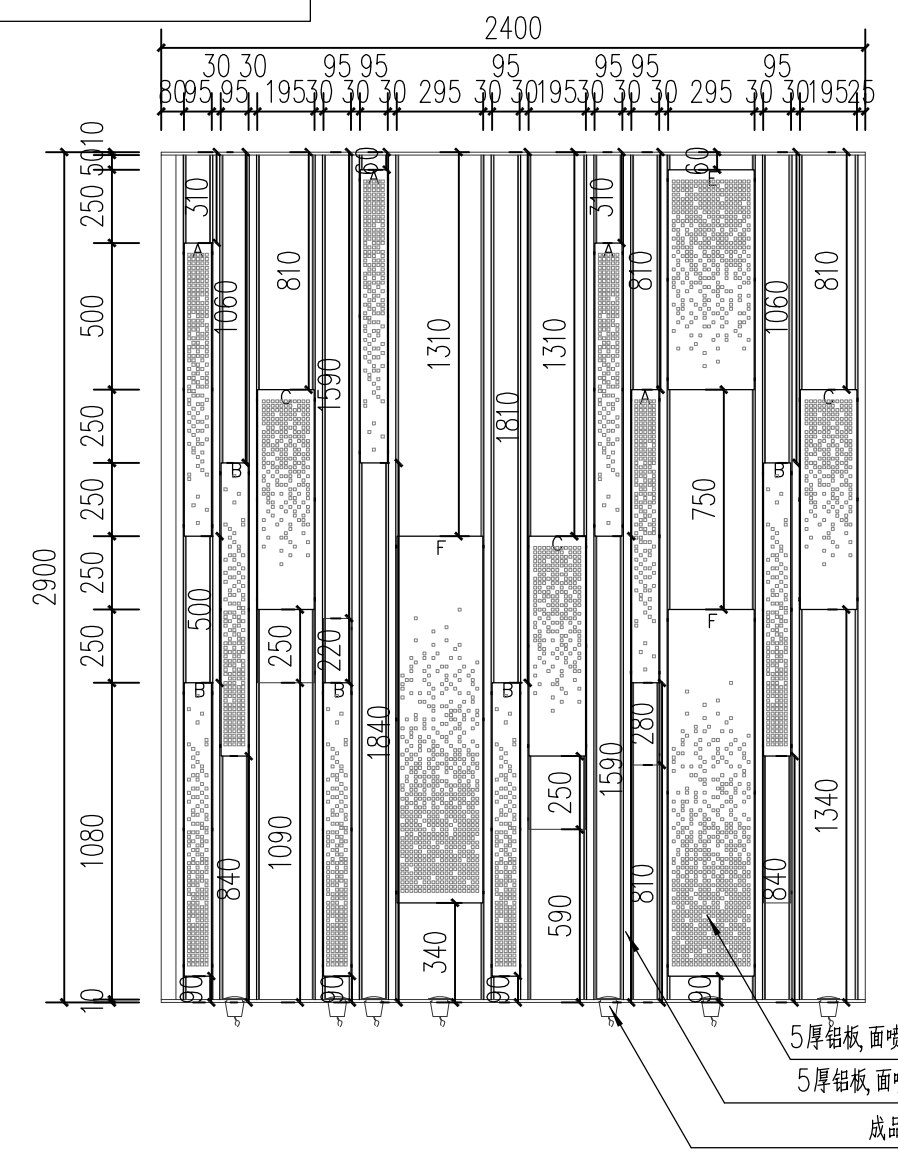
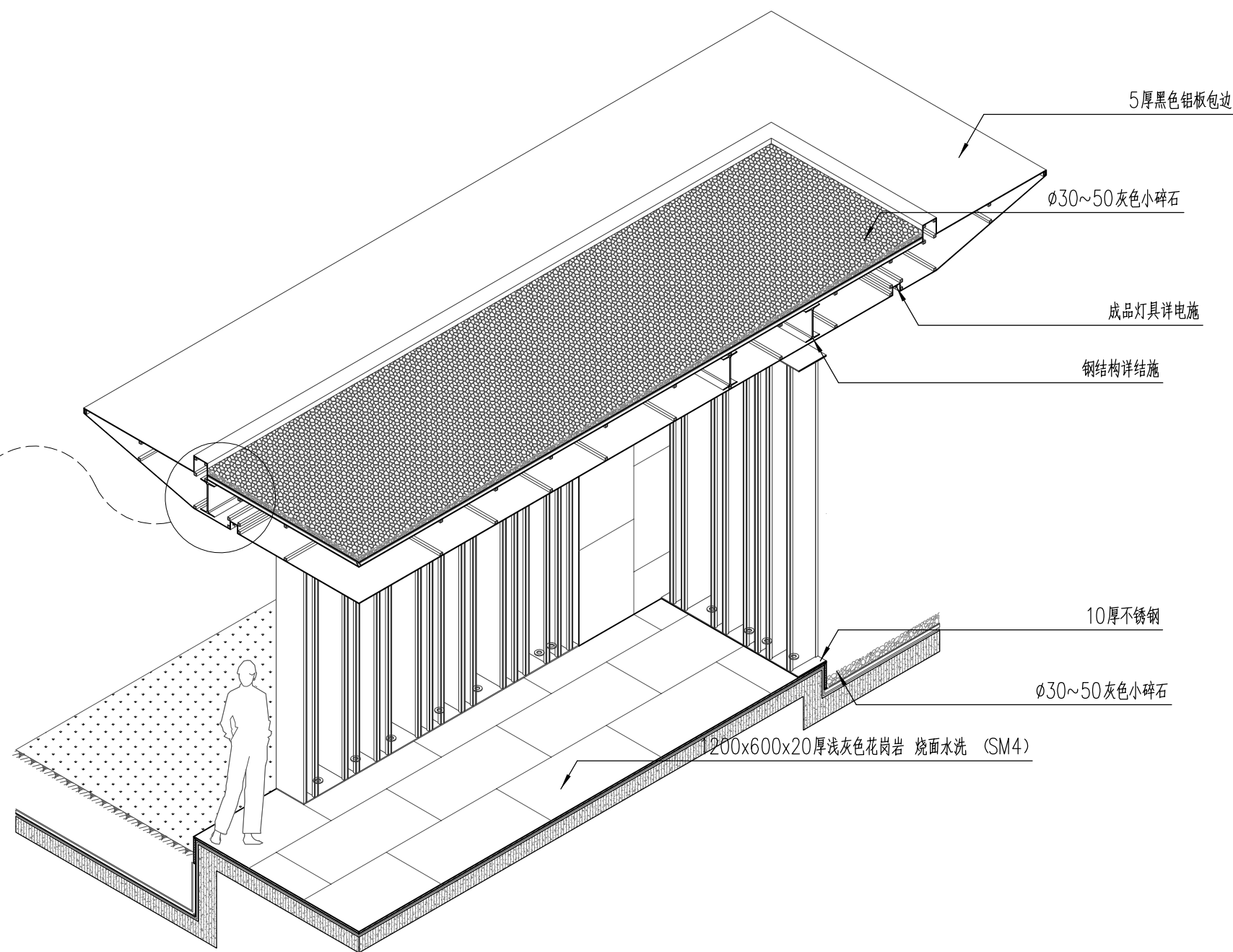
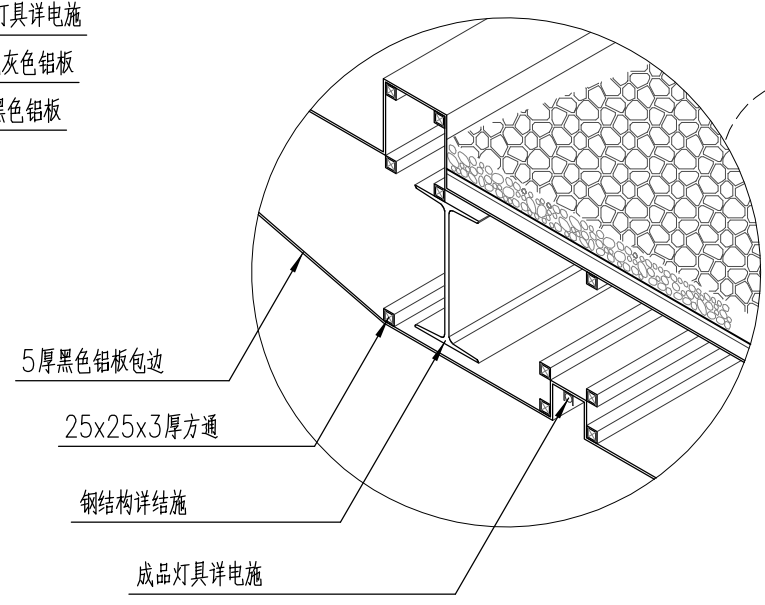
图号	HS-XP-10	版次	01
----	----------	----	----

未按规定盖章本图无效

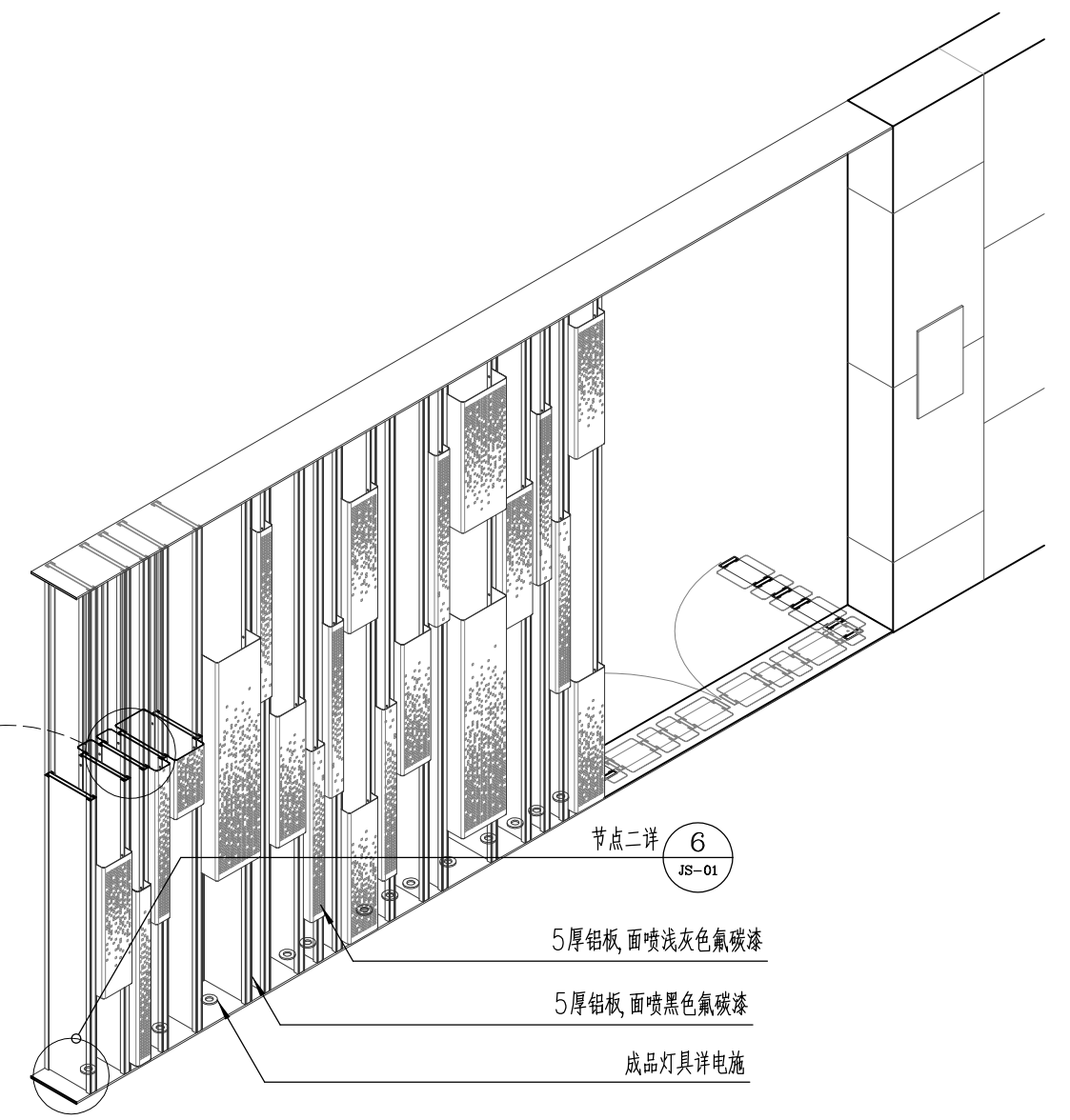
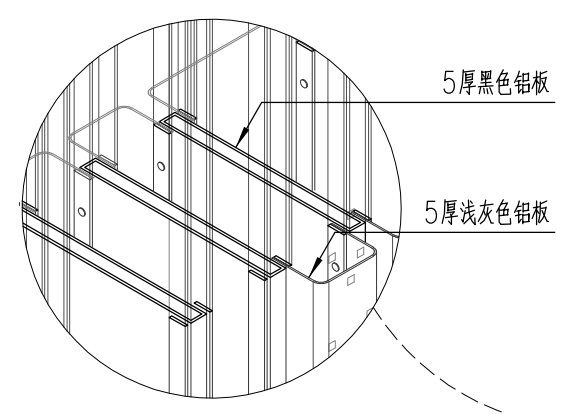
项目负责人	实名	签名
专业负责人		
设计人		
注册(执业)章		
预留章		
出图章	<div style="border: 1px solid black; padding: 2px;"> <p>浙江杰立建设集团有限公司 建筑行业甲级：建筑工程、人防 市政行业、风景园林工程设计专项 乙级 No. A233032246 有效期至2025年12月16日 浙江省住房和城乡建设厅监制</p> </div>	
审图章		
竣工章		



1 装饰墙一平面详图 1:25



2 装饰墙一立面详图 1:25



设计单位

浙江杰立
建设集团有限公司

建筑行业(建筑工程、人防)
 甲级 No. A133032249
 市政行业、风景园林工程设计专项
 乙级 No. A233032246
 城乡规划编制
 乙级 浙自然资规划2120144号

类别	实名	签名	日期
制图	王珍	王珍	
设计	王珍	王珍	
校对	杨远	杨远	
专业负责	杨远	杨远	
审核	徐强	徐强	
项目负责	罗晓蕾	罗晓蕾	
审定	任海刚	任海刚	

建设单位
 桐庐西部开发建设有限公司

工程名称
 桐庐千年古城全域旅游项目-印象分水研学基地打造
 (印象分水文化旅游综合体研学项目)一期

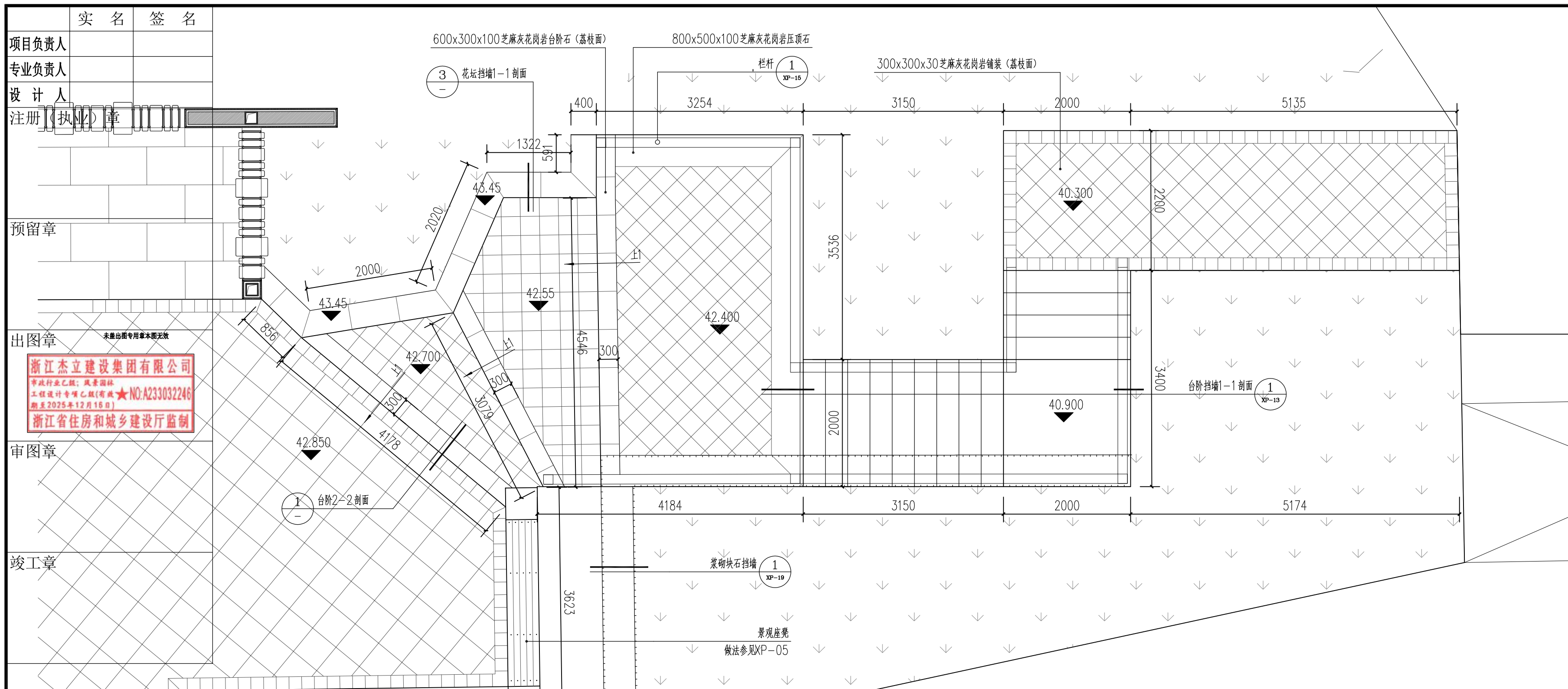
项目
 分水文体中心

工程编号

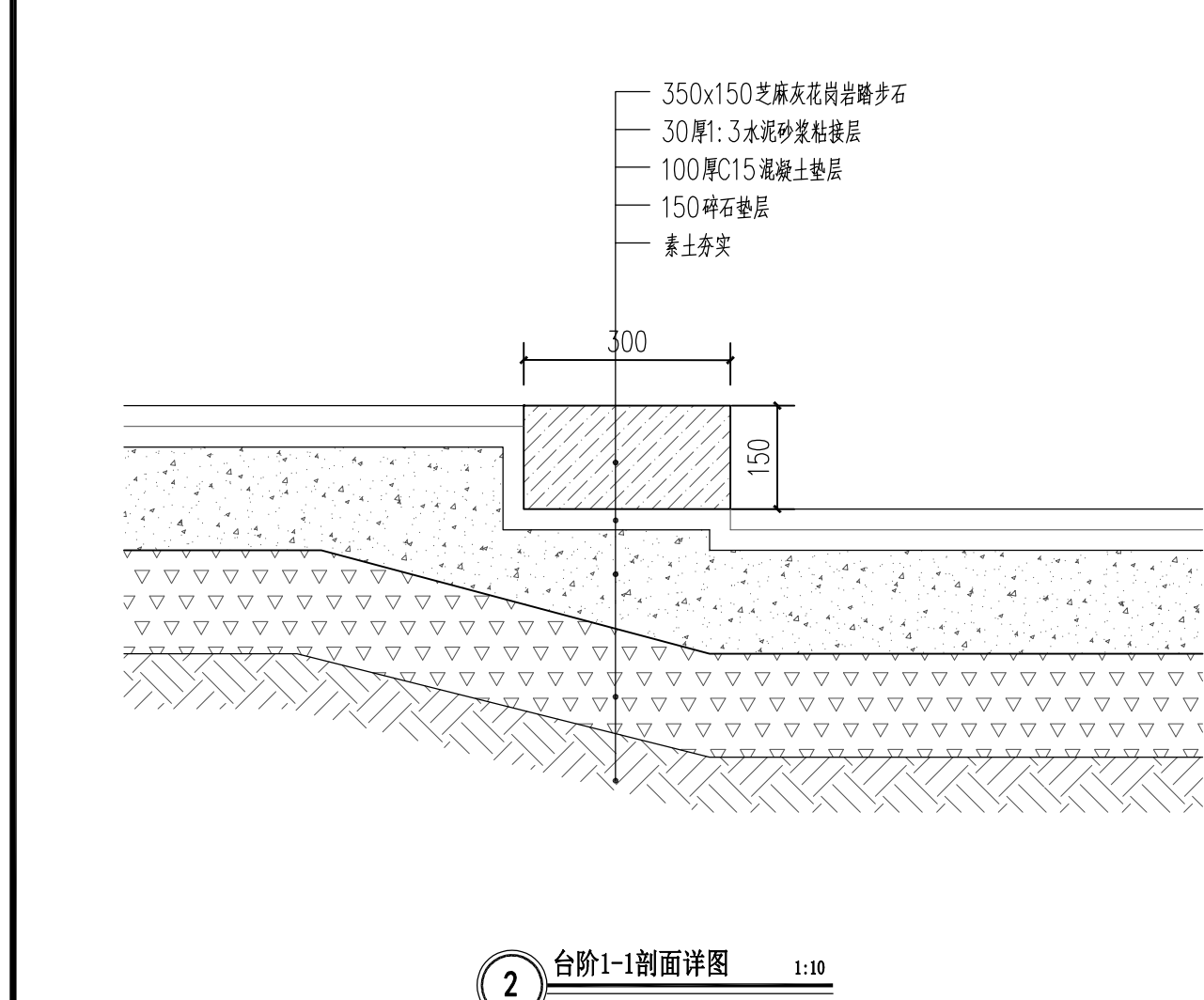
图纸名称
 主入口东区块景观廊架节点详图

图号	HS-XP-11	版次	01
----	----------	----	----

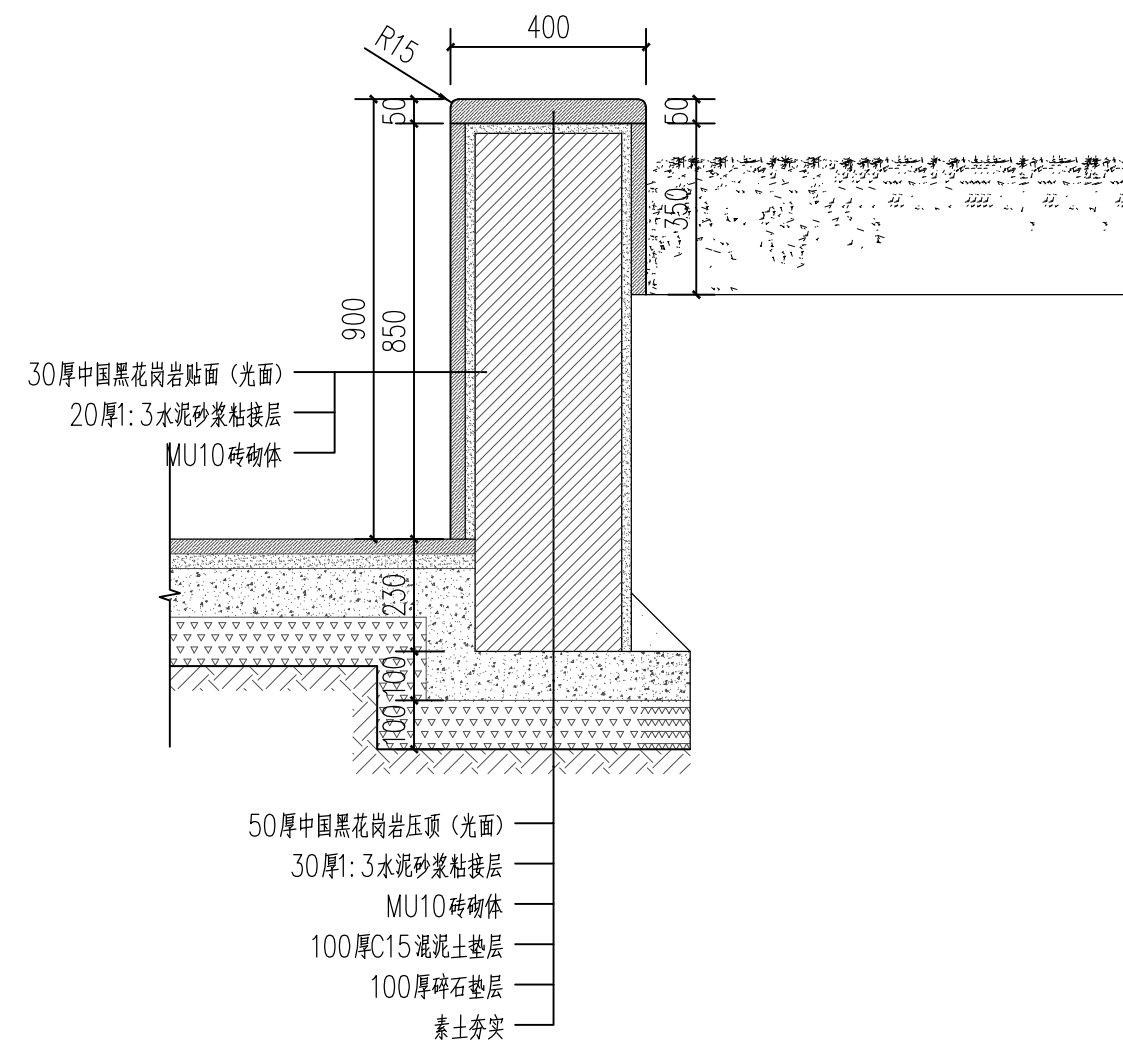
未按规定盖章本图无效



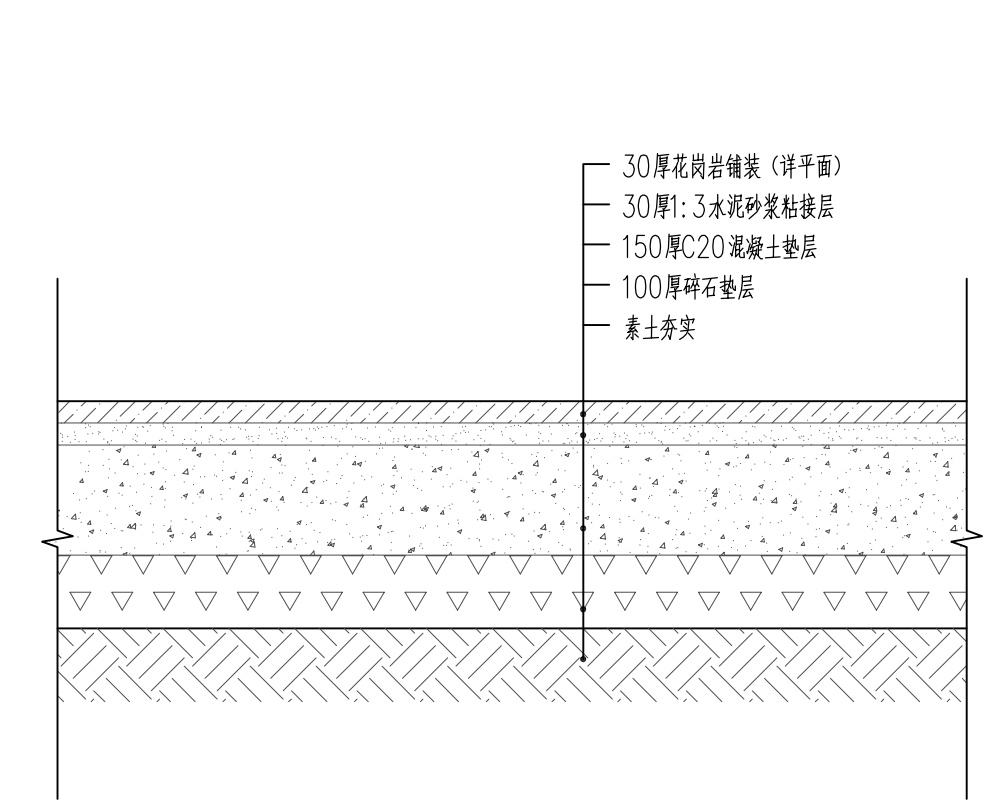
1 主入口东区台阶节点平面详图 1:50



2 台阶1-1剖面详图 1:10



3 花坛挡墙1-1剖面详图 1:15



4 花岗岩铺装、修复通用剖面节点 1:10

项目负责人	
专业负责人	
设计人	
注册(执业)章	
预留章	
出图章	浙江杰立建设集团有限公司 市政行业乙级; 风景园林 工程设计专项乙级(市政) NO: A233032246 有效期至2025年12月16日 浙江省住房和城乡建设厅监制
审图章	
竣工章	

设计单位

浙江杰立
建设集团有限公司

建筑行业(建筑工程、人防)
甲级 No. A133032249
市政行业、风景园林工程设计专项
乙级 No. A233032246
城乡规划编制
乙级 浙自然资规划2120144号

类别	实名	签名	日期
制图	王珍	王珍	
设计	王珍	王珍	
校对	杨远	杨远	
专业负责	杨远	杨远	
审核	徐强	徐强	
项目负责	罗晓蕾	罗晓蕾	
审定	任海刚	任海刚	

建设单位
桐庐西部开发建设有限公司

工程名称
桐庐千年古城全域旅游项目-印象分水研学基地打造
(印象分水文化旅游综合体研学项目)一期

项目
分水文体中心

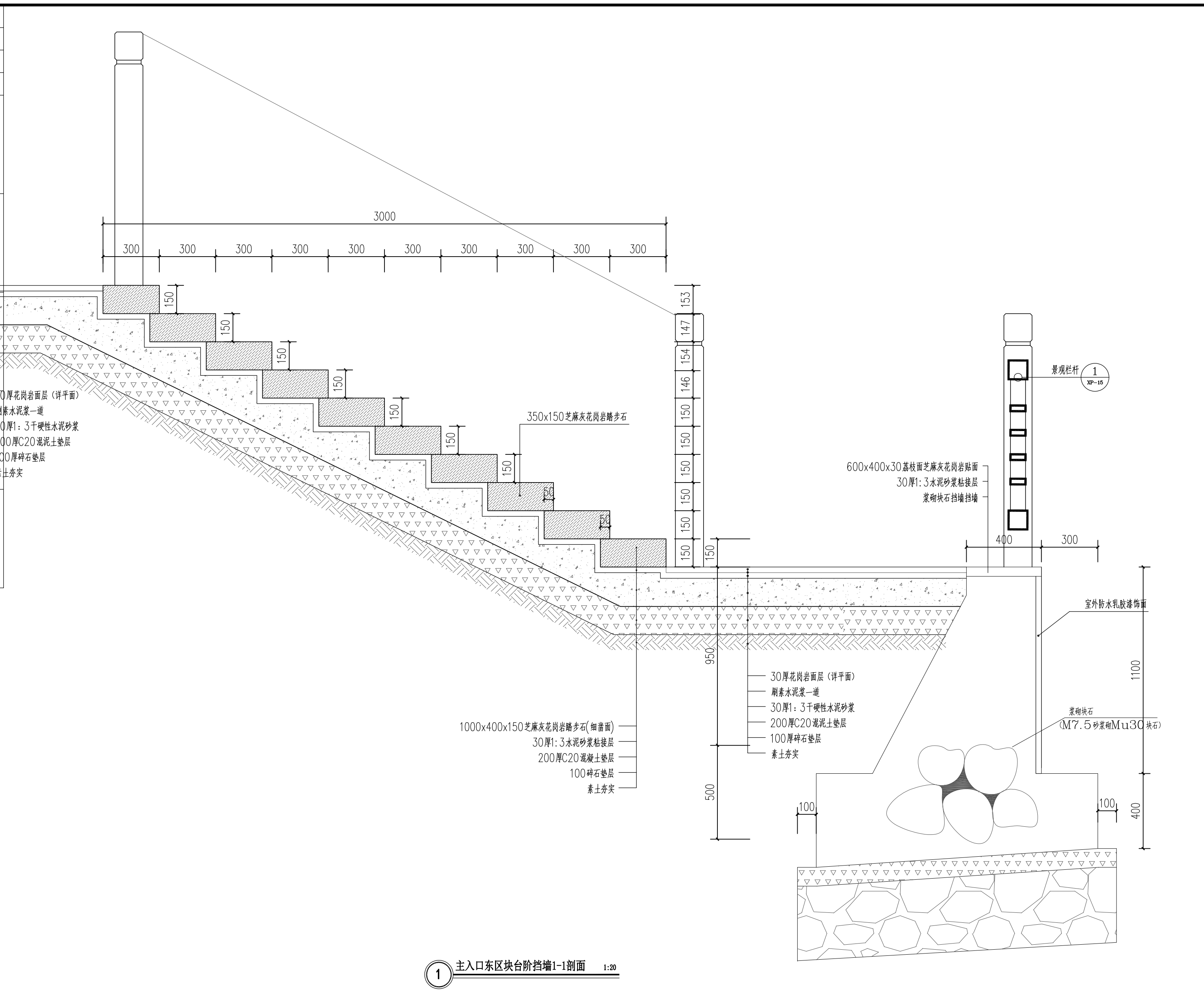
工程编号

图纸名称
主入口东区台阶节点平面及节点详图

图号	HS-XP-12	版次	01
----	----------	----	----

未按规定盖章本图无效

实名	签名
项目负责人	
专业负责人	
设计人	
注册(执业)章	
预留章	
出图章	
<p>浙江杰立建设集团有限公司 市政行业乙级; 风景园林 工程设计专项乙级(市政)★NO: A233032246 有效期至2025年12月16日 浙江省住房和城乡建设厅监制</p>	
审图章	
竣工章	



① 主入口东区块台阶挡墙1-1剖面 1:20

设计单位

浙江杰立
建设集团有限公司

建筑行业(建筑工程、人防)
甲级 No. A133032249
市政行业、风景园林工程设计专项
乙级 No. A233032246
城乡规划编制
乙级 浙自然资规划2120144号

类别	实名	签名	日期
制图	王珍	王珍	
设计	王珍	王珍	
校对	杨远	杨远	
专业负责	杨远	杨远	
审核	徐强	徐强	
项目负责	罗晓蕾	罗晓蕾	
审定	任海刚	任海刚	

建设单位
桐庐西部开发建设有限公司

工程名称
桐庐千年古城全域旅游项目-印象分水研学基地打造
(印象分水文化旅游综合体研学项目)一期

项目
分水文体中心

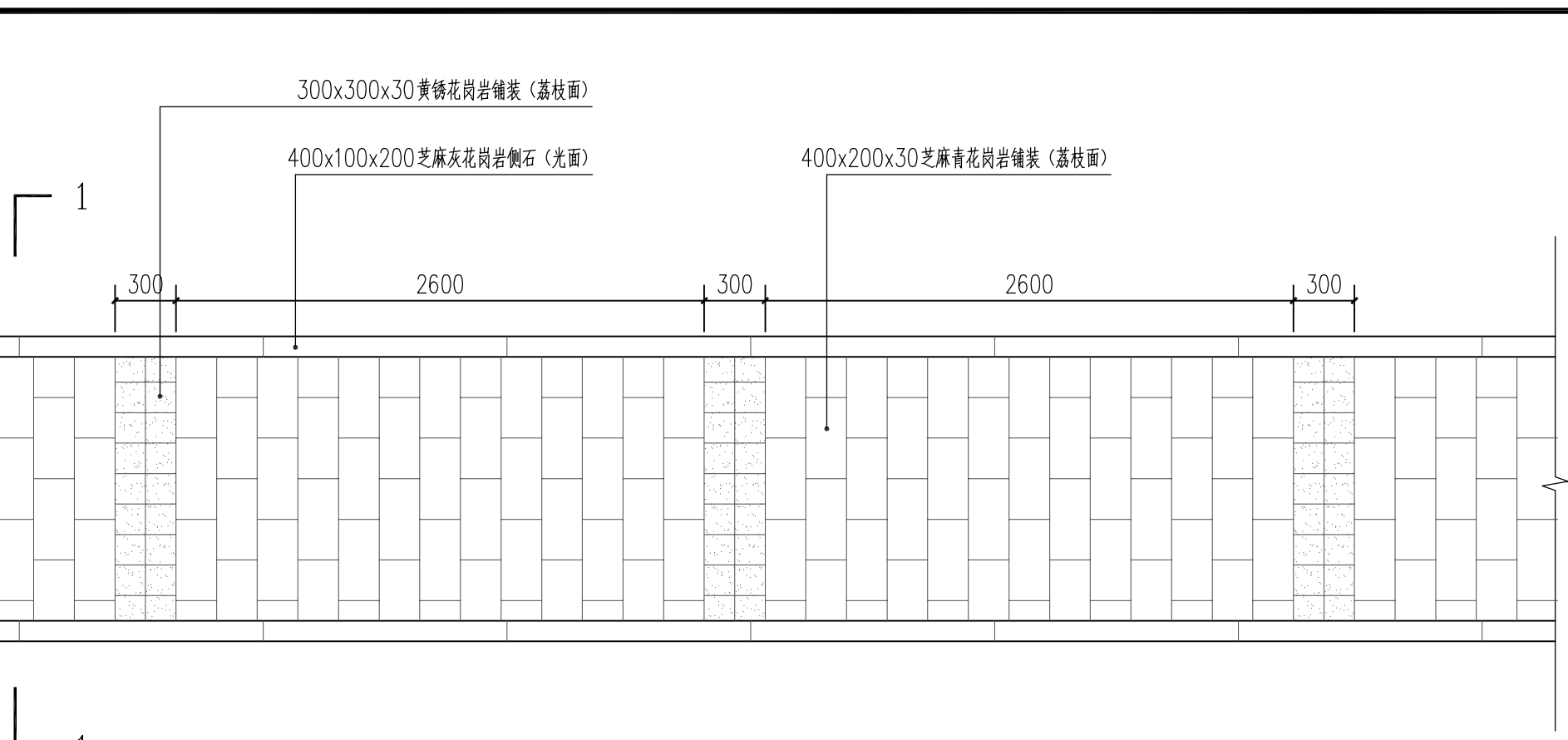
工程编号

图纸名称
主入口东区块台阶挡墙1-1剖面

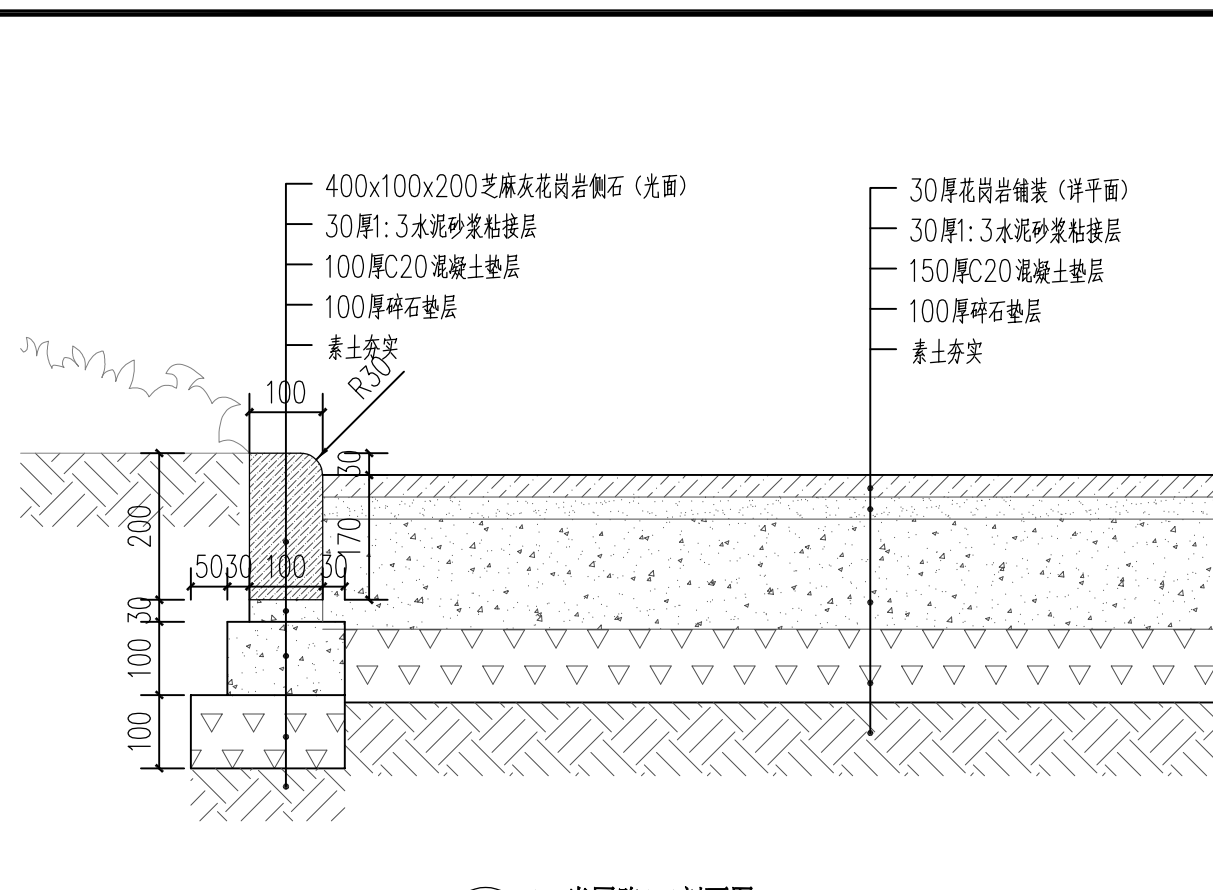
图号	HS-XP-13	版次	01
----	----------	----	----

未按规定盖章本图无效

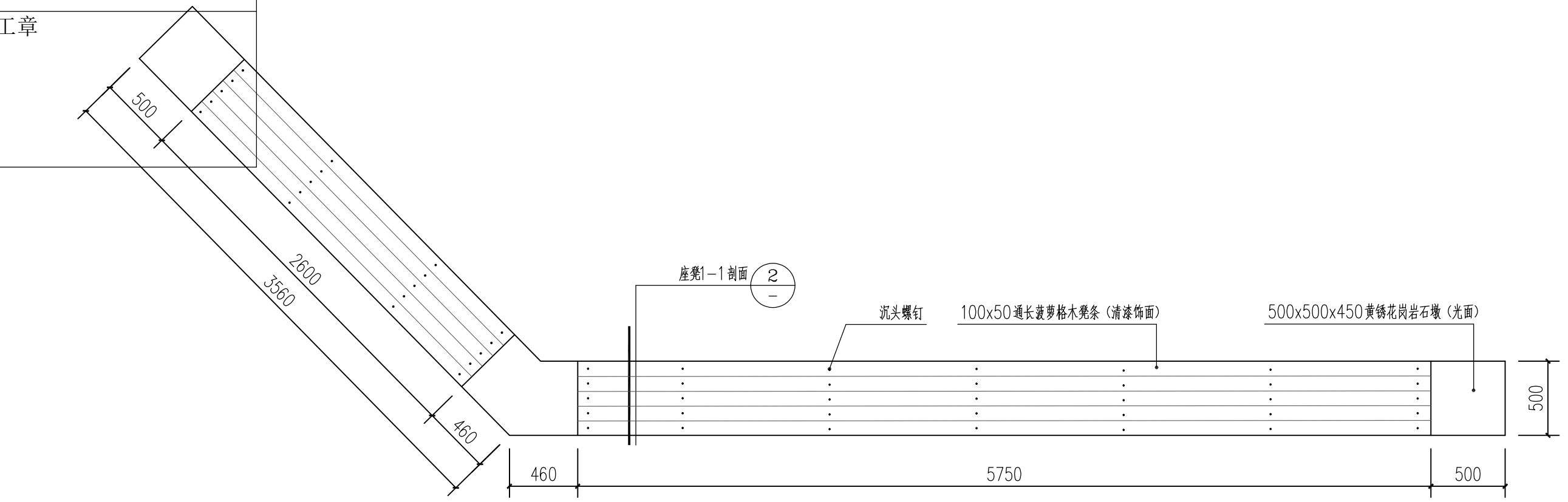
项目负责人	实名	签名
专业负责人		
设计人		
注册(执业)章		
预留章		
出图章		
审图章		
竣工章		



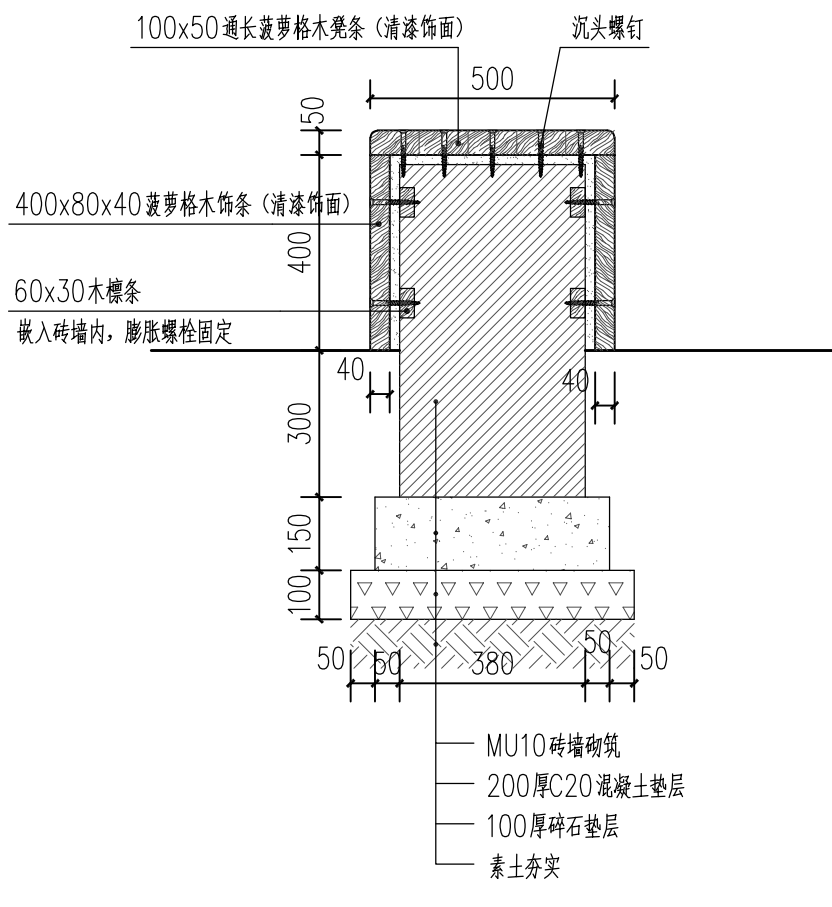
1 1.5米园路标准段平面详图 1:30



2 1.5米园路1-1剖面图 1:10



3 景观座凳平、立面图 1:30



4 景观座凳2-2剖面图 1:15

设计单位

浙江杰立
建设集团有限公司

建筑行业(建筑工程、人防)
甲级 No. A133032249
市政行业、风景园林工程设计专项
乙级 No. A233032246
城乡规划编制
乙级 浙自然资规编2120144号

类别	实名	签名	日期
制图	王珍	王珍	
设计	王珍	王珍	
校对	杨远	杨远	
专业负责	杨远	杨远	
审核	徐强	徐强	
项目负责	罗晓蕾	罗晓蕾	
审定	任海刚	任海刚	

建设单位
桐庐西部开发建设有限公司

工程名称
桐庐千年古城全域旅游项目-印象分水研学基地打造
(印象分水文化旅游综合体研学项目)一期

项目
分水文体中心

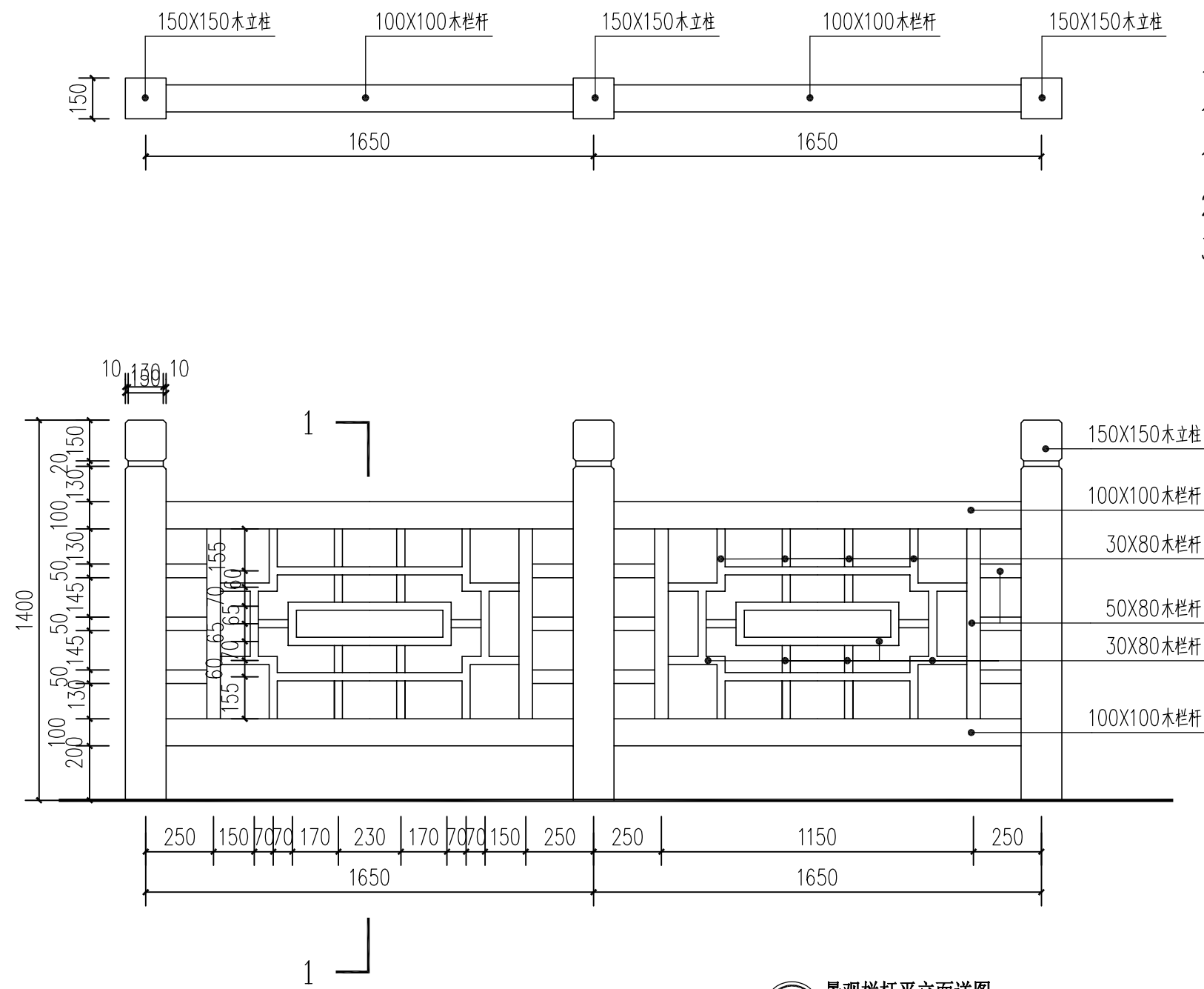
工程编号

图纸名称
1.5米园路、景观座凳平、立面及剖面图

图号	HS-XP-14	版次	01
----	----------	----	----

未按规定盖章本图无效

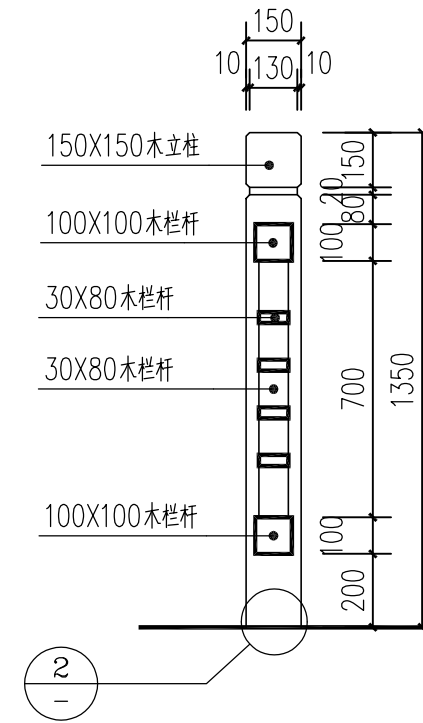
实 名	签 名
项目负责人	
专业负责人	
设计人	
注册（执业）章	
预留章	
出图章	未盖出图专用章本图无效
审图章	
竣工章	



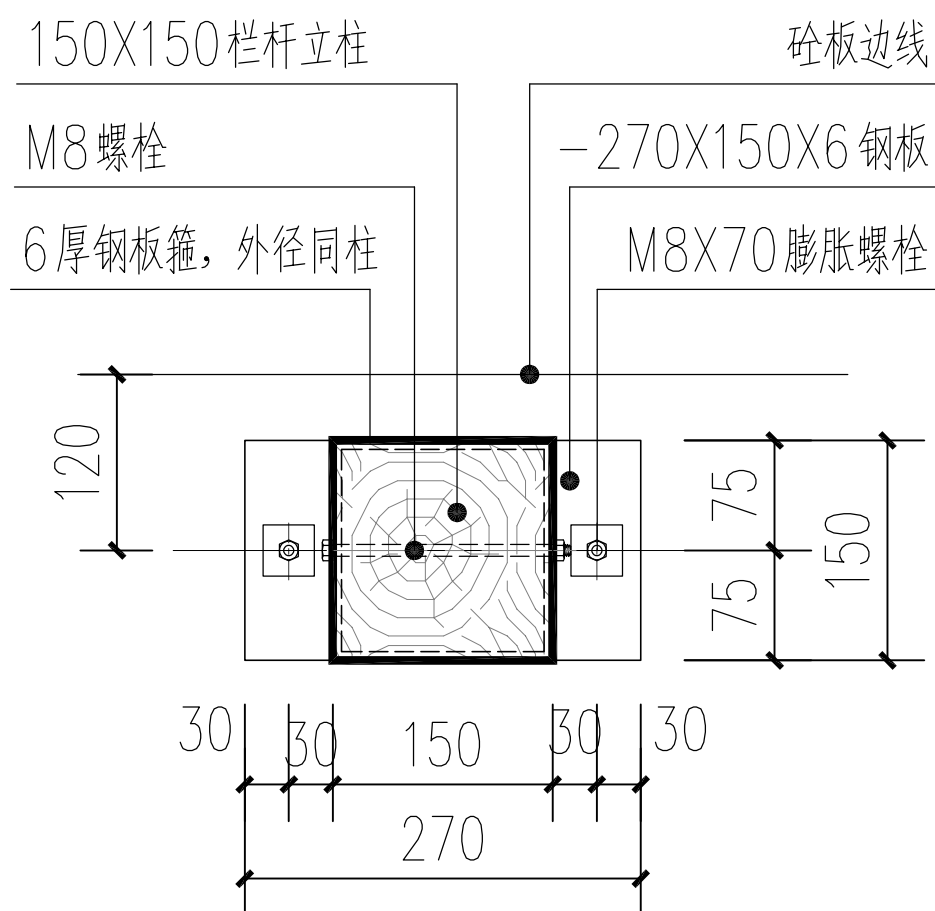
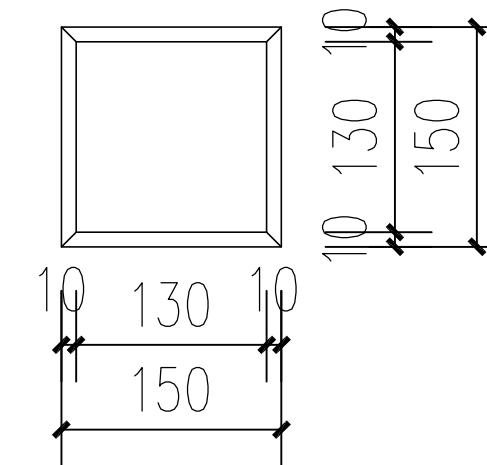
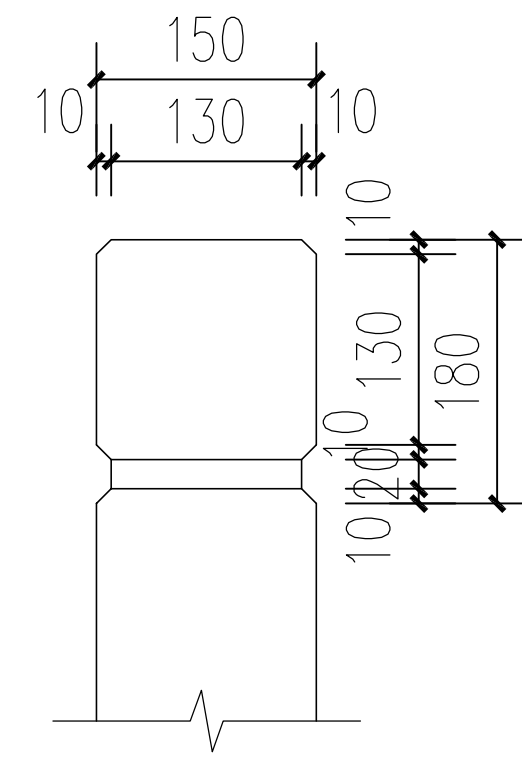
1 景观栏杆平立面详图 1:20

说明:

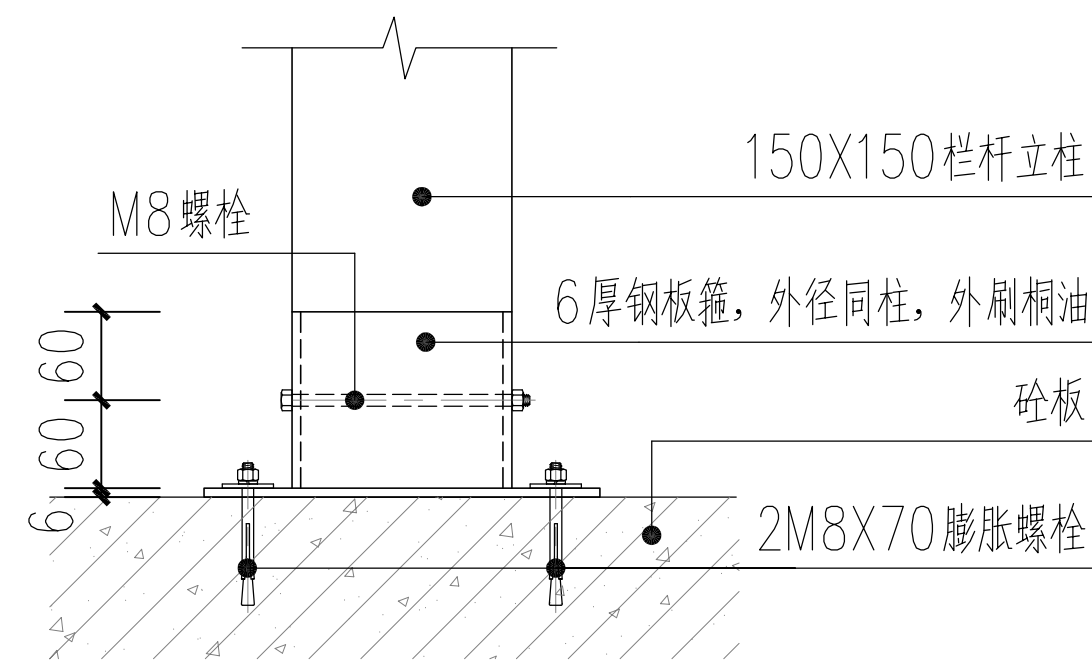
1. 无压顶石处栏杆立柱固定采用本图，有压顶石处压顶石开孔160X160，木柱插入后M10水泥砂浆塞实固定。
2. 栏杆采用干透的杉木，刷桐油两度，清漆罩面。
3. 栏杆立柱间距可据实调整。



1 木栏杆柱头平立面图详图 1:10



3 木栏杆立柱基础节点平面详图 1:10



4 木栏杆立柱基础节点立面详图 1:10

设计单位



浙江杰立
建设集团有限公司

建筑行业（建筑工程、人防）
甲级 No. A133032249
市政行业、风景园林工程设计专项
乙级 No. A233032246
城乡规划编制
乙级 浙自然资规编2120144号

类别	实名	签名	日期
制图	王珍	王珍	
设计	王珍	王珍	
校对	杨远	杨远	
专业负责	杨远	杨远	
审核	徐强	徐强	
项目负责	罗晓蕾	罗晓蕾	
审定	任海刚	任海刚	

建设单位

桐庐西部开发建设有限公司

工程名称

桐庐千年古城全域旅游项目-印象分水研学基地打造
(印象分水文化旅游综合体项目)一期

项目

分水文体中心

工程编号

图纸名称

景观栏杆平立面、台阶剖面及节点详图

图号

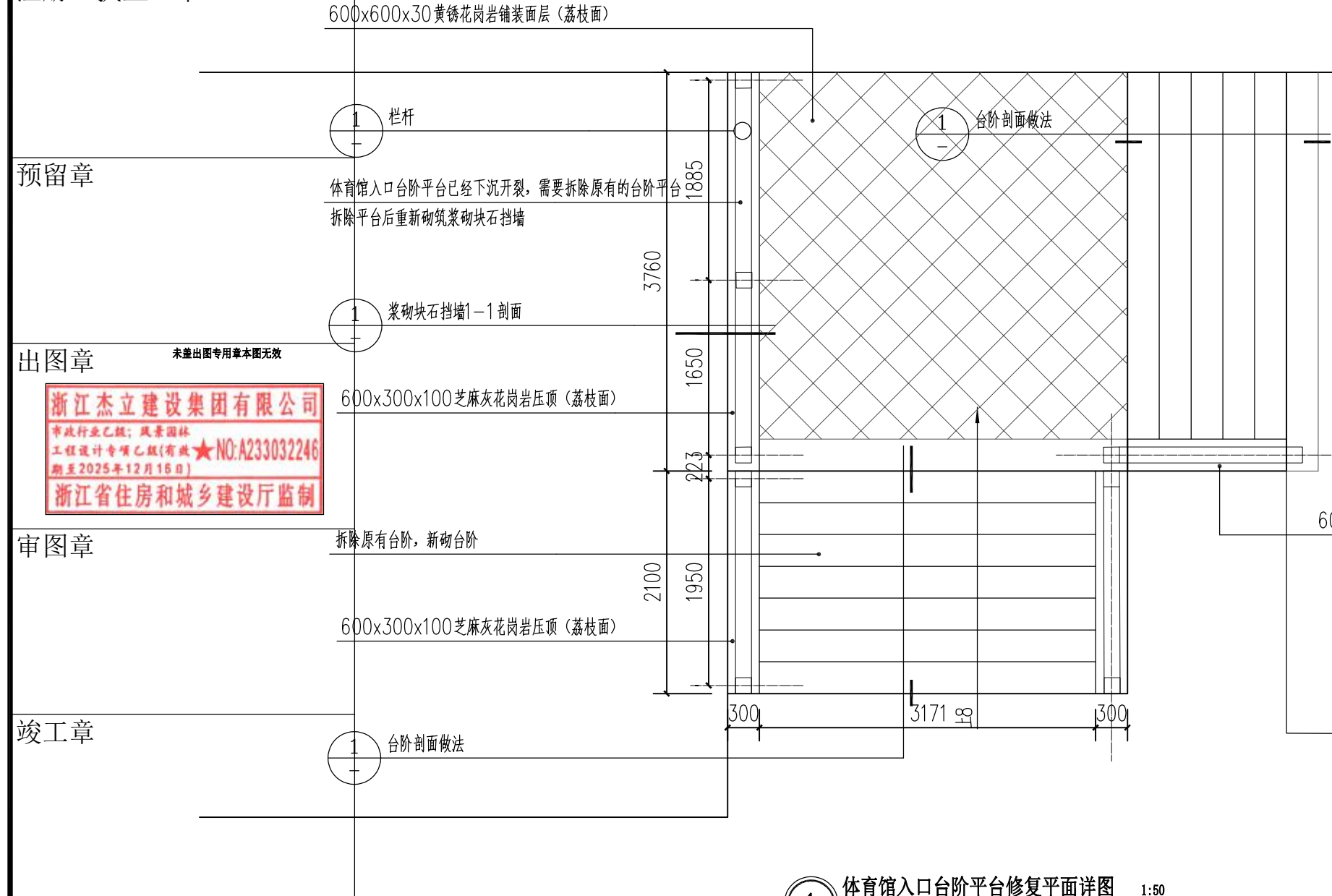
HS-XP-15

版次

01

未按规定盖章本图无效

姓名	签名
项目负责人	
专业负责人	
设计人	
注册(执业)章	



1 体育馆入口台阶平台修复平面图 1:50

预留章

出图章
未盖出图专用章本图无效

审图章

竣工章

设计单位

浙江杰立
建设集团有限公司

建筑行业(建筑工程、人防)
甲级 No. A133032249
市政行业、风景园林工程设计专项
乙级 No. A233032246
城乡规划编制
乙级 浙自然资规划2120144号

类别	姓名	签名	日期
制图	王珍	王珍	
设计	王珍	王珍	
校对	杨远	杨远	
专业负责	杨远	杨远	
审核	徐强	徐强	
项目负责	罗晓蕾	罗晓蕾	
审定	任海刚	任海刚	

建设单位
桐庐西部开发建设有限公司

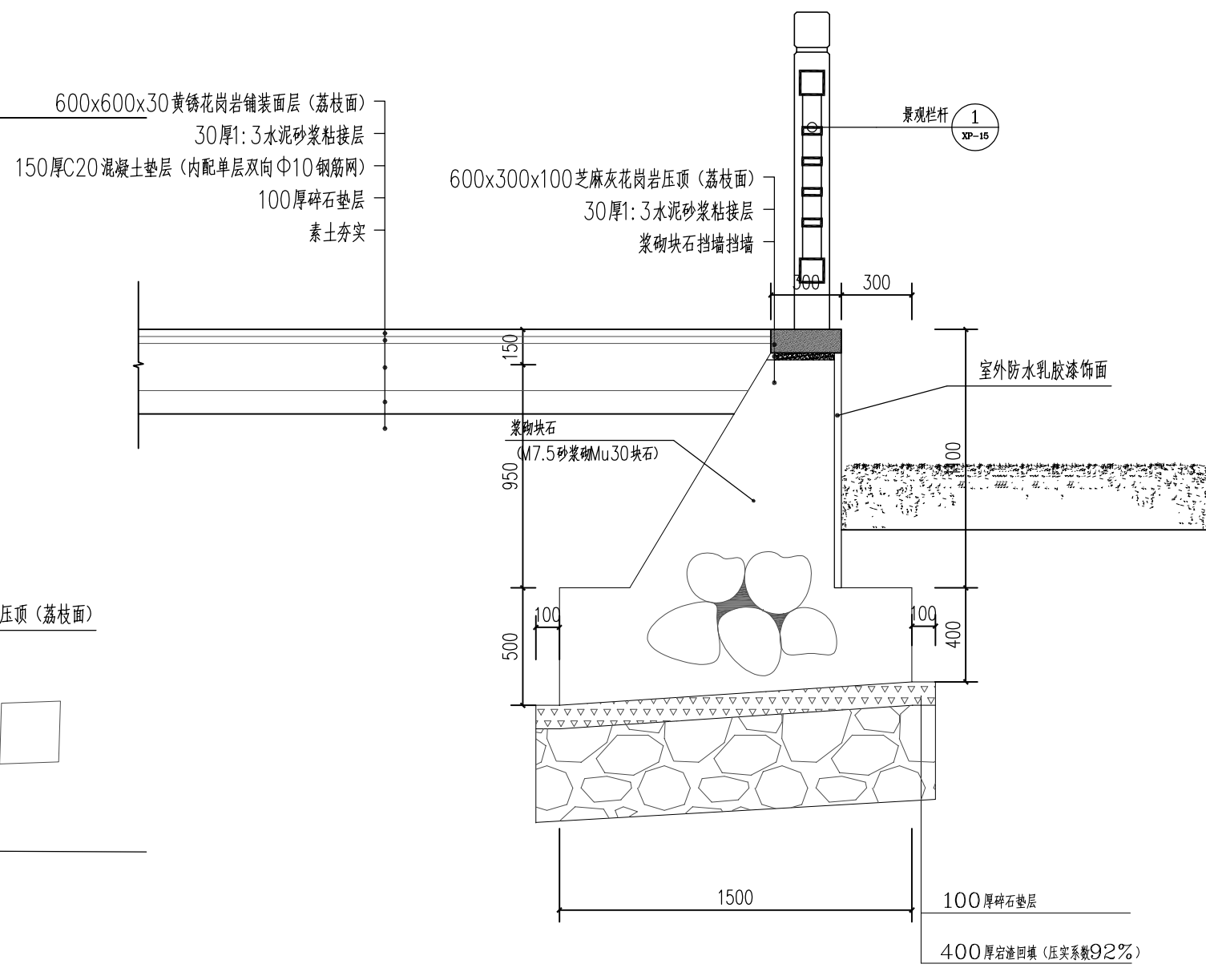
工程名称
桐庐千年古城全域旅游项目-印象分水研学基地打造
(印象分水文化旅游综合体研学项目)一期

项目
分水文体中心

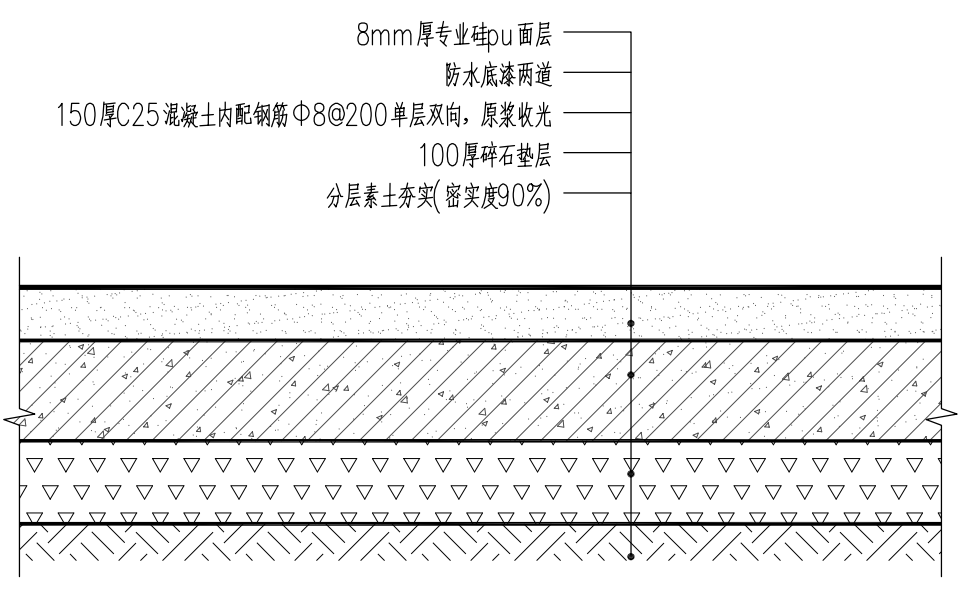
工程编号

图纸名称
体育馆入口台阶平台修复平面
及节点剖面详图

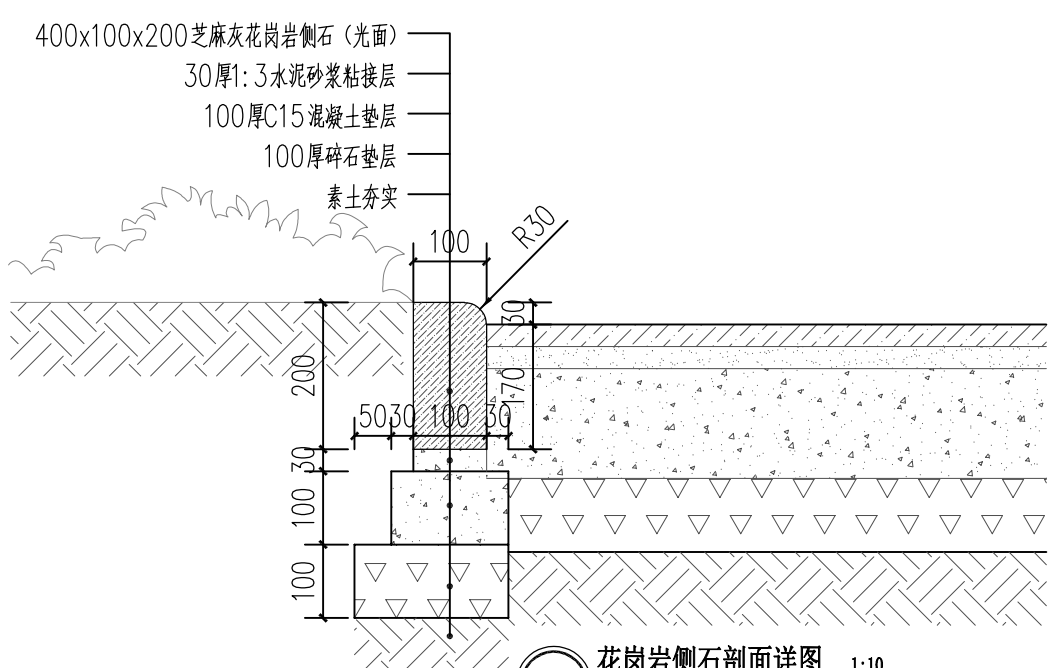
图号	HS-XP-16	版次	01
----	----------	----	----



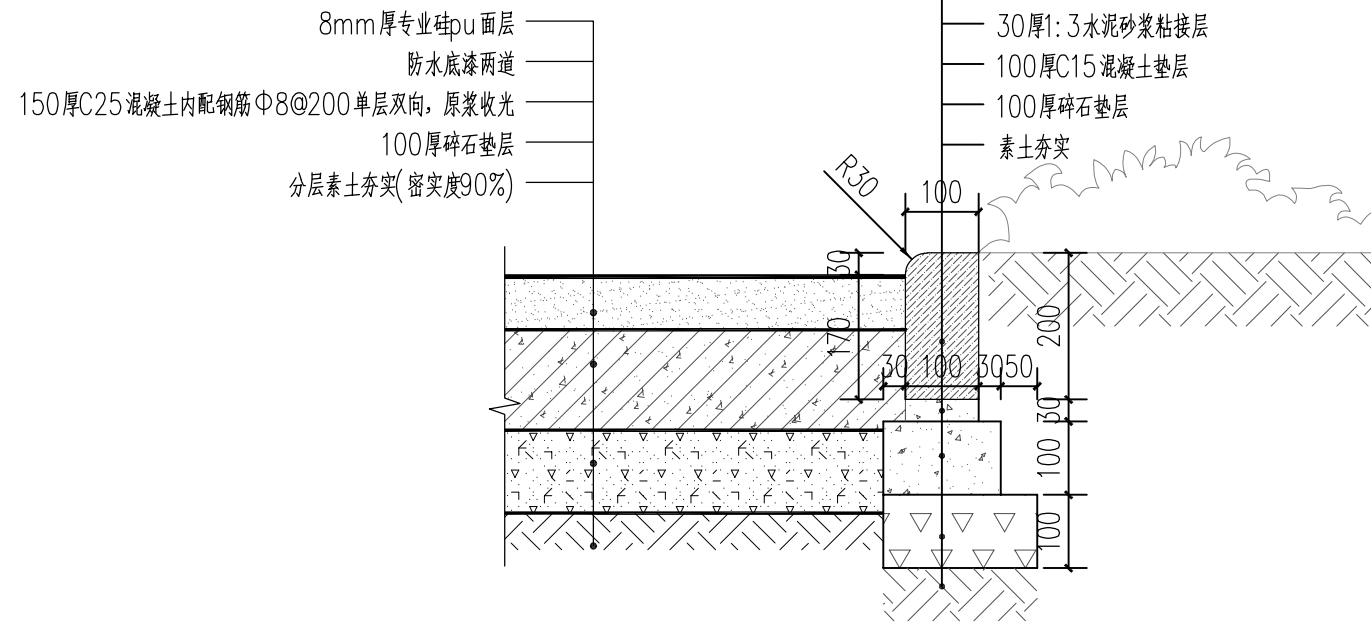
2 浆砌块石挡墙1-1剖面详图 1:25



3 塑胶场地剖面详图 1:10



4 花岗岩侧石剖面详图 1:10



5 彩色塑胶场地剖面详图 1:10

未按规定盖章本图无效

实名 签名

项目负责人

专业负责人

设计人

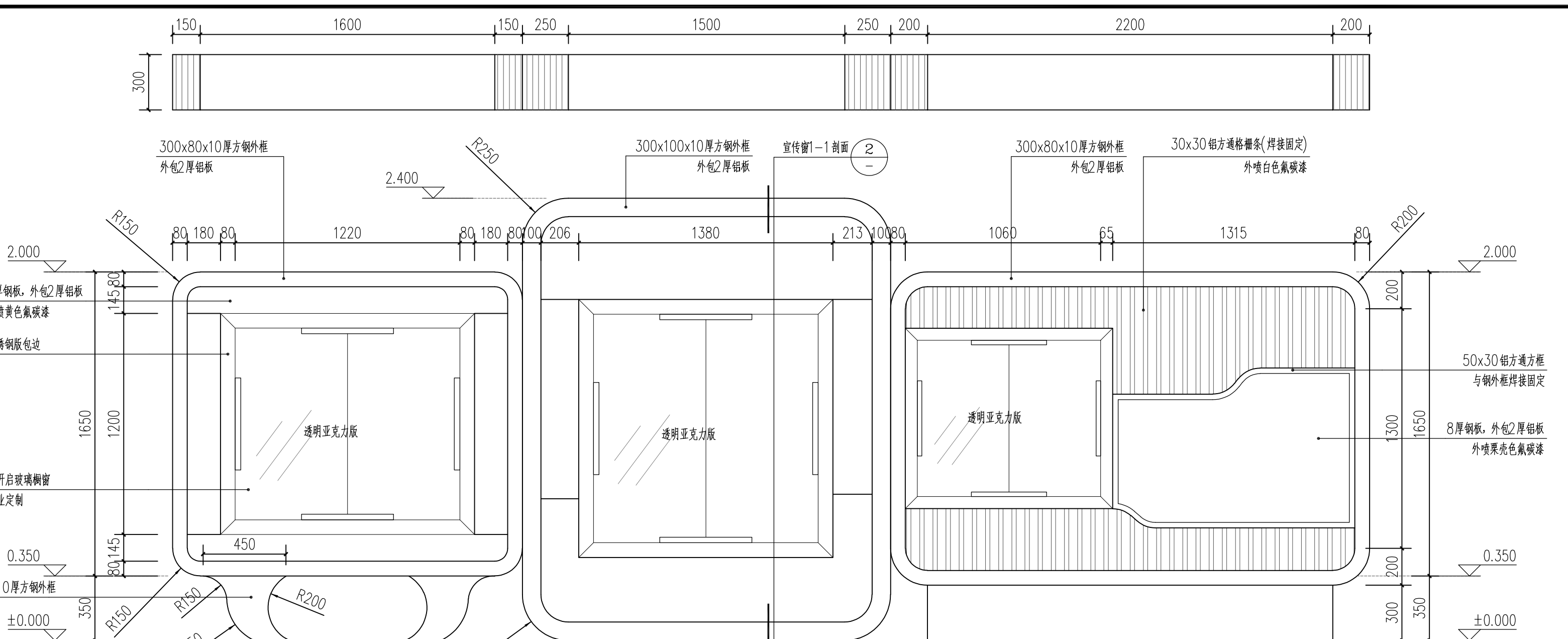
注册(执业)章

预留章

出图章

审图章

竣工章

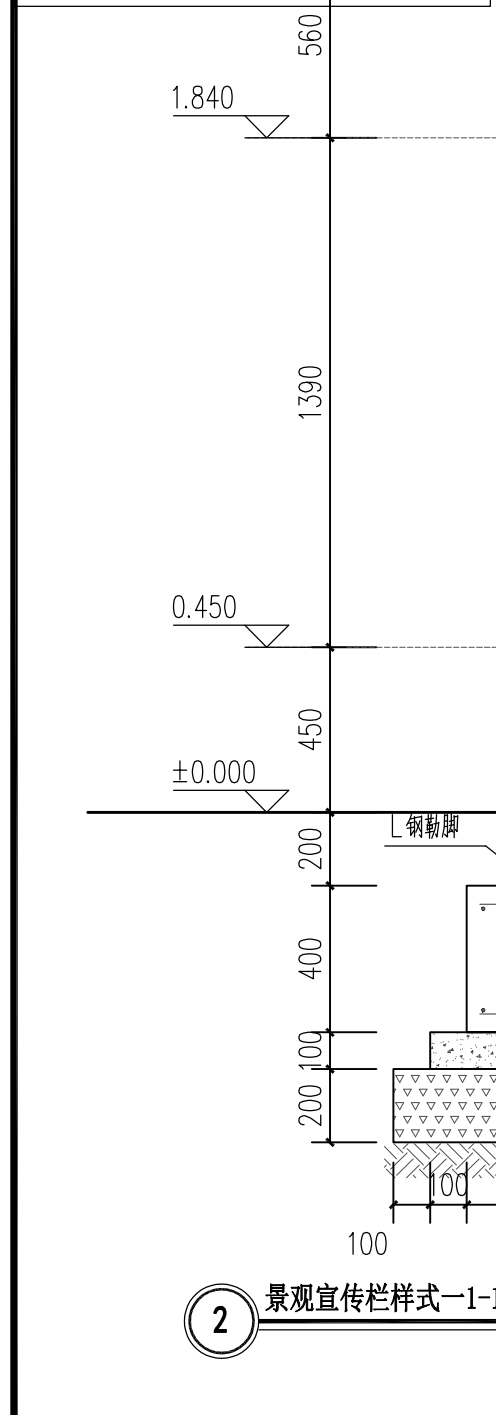


1 景观宣传栏样式一平、立面图 1:20

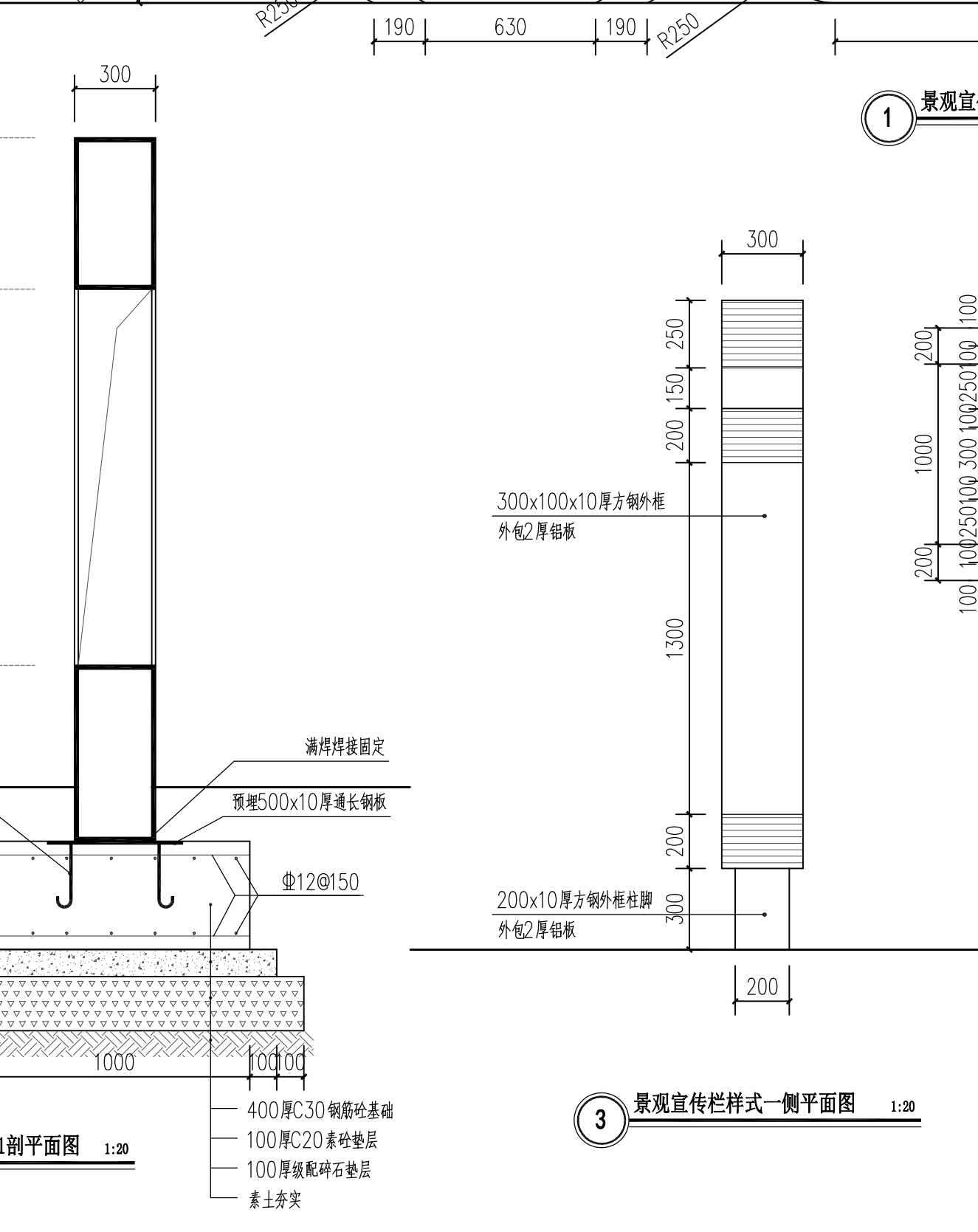
未建出图专用章本图无效

浙江杰立建设集团有限公司

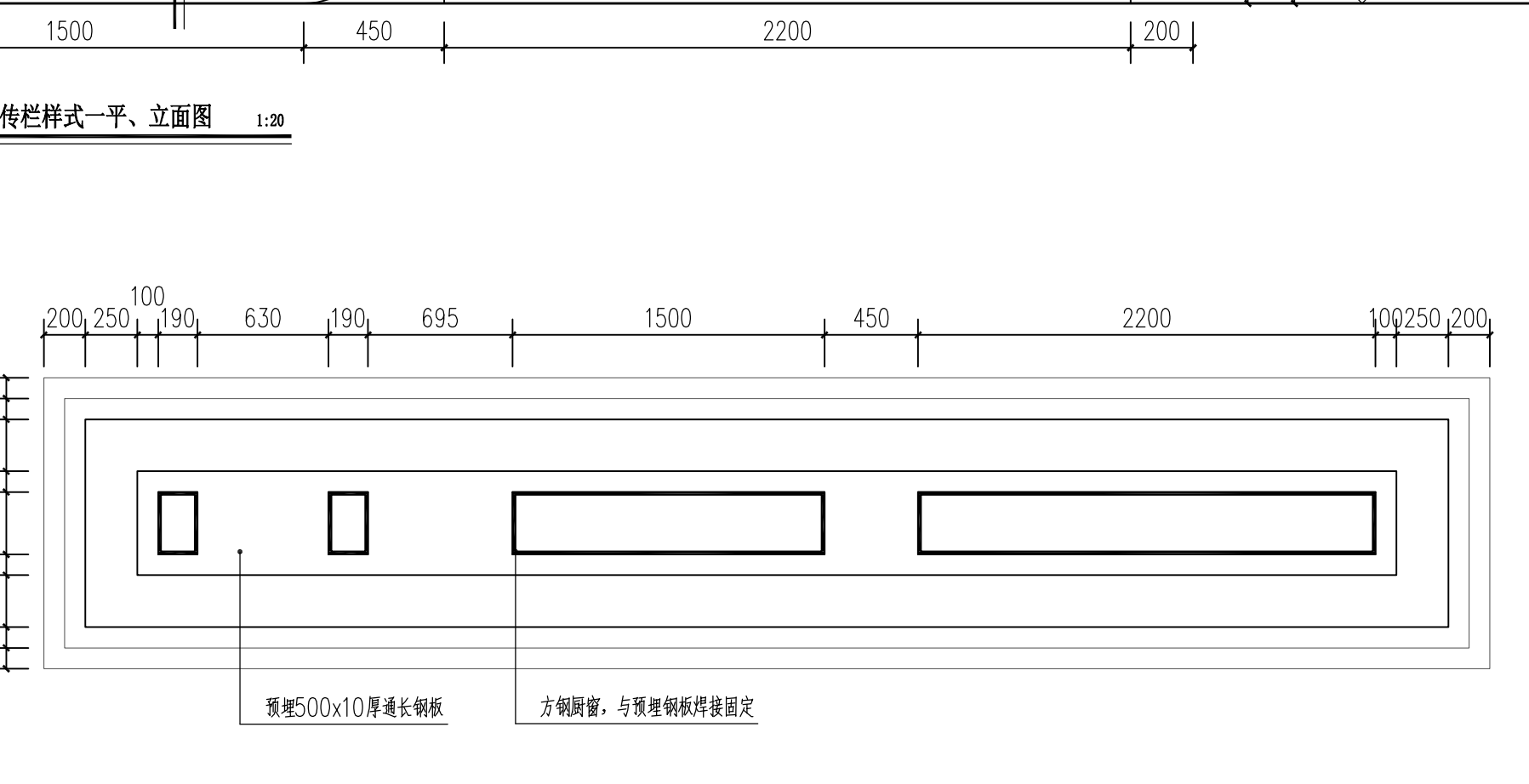
浙江省住房和城乡建设厅监制



2 景观宣传栏样式一-1-1剖面图 1:20



3 景观宣传栏样式一侧平面图 1:20



4 景观宣传栏样式一基础平面图 1:20

说明:

- 1.图中单位高程以米计,其余以毫米计.
- 2.地基承载力要求大于80kPa.基础开挖后若发现与设计不符,应及时通知设计单位进行处理.
- 3.材料:采用C30混凝土,保护层为40mm.钢筋采用 ΦI级钢, $f = 270N/mm^2$, ?-III级钢, $f = 360N/mm^2$.

设计单位

浙江杰立
建设集团有限公司

建筑行业(建筑工程、人防)
甲级 No. A133032249
市政行业、风景园林工程设计专项
乙级 No. A233032246
城乡规划编制
乙级 浙自然资规划2120144号

类别	实名	签名	日期
制图	王珍	王珍	
设计	王珍	王珍	
校对	杨远	杨远	
专业负责	杨远	杨远	
审核	徐强	徐强	
项目负责	罗晓蕾	罗晓蕾	
审定	任海刚	任海刚	

建设单位
桐庐西部开发建设有限公司

工程名称
桐庐千年古城全域旅游项目-印象分水研学基地打造
(印象分水文化旅游综合体研学项目)一期

项目
分水文体中心

工程编号

图纸名称
景观宣传栏样式一平、立、剖面详图

图号	HS-XP-17	版次	01
----	----------	----	----

未按规定盖章本图无效

项目负责人	实名	签名
专业负责人		
设计人		
注册(执业)章		
预留章		
出图章	未盖出图专用章本图无效 浙江杰立建设集团有限公司 建筑行业(建筑工程、人防) 甲级 No. A133032249 市政行业、风景园林工程设计专项 乙级 No. A233032246 有效期至2025年12月16日 浙江省住房和城乡建设厅监制	
审图章		
竣工章		

设计单位



浙江杰立
建设集团有限公司

建筑行业(建筑工程、人防) 甲级 No. A133032249
 市政行业、风景园林工程设计专项 乙级 No. A233032246
 城乡规划编制 乙级 浙自然资规编2120144号

类别	实名	签名	日期
制图	王珍	王珍	
设计	王珍	王珍	
校对	杨远	杨远	
专业负责	杨远	杨远	
审核	徐强	徐强	
项目负责	罗晓蕾	罗晓蕾	
审定	任海刚	任海刚	

建设单位
桐庐西部开发建设有限公司

工程名称
桐庐千年古城全域旅游项目-印象分水研学基地打造
(印象分水文化旅游综合体研学项目)一期

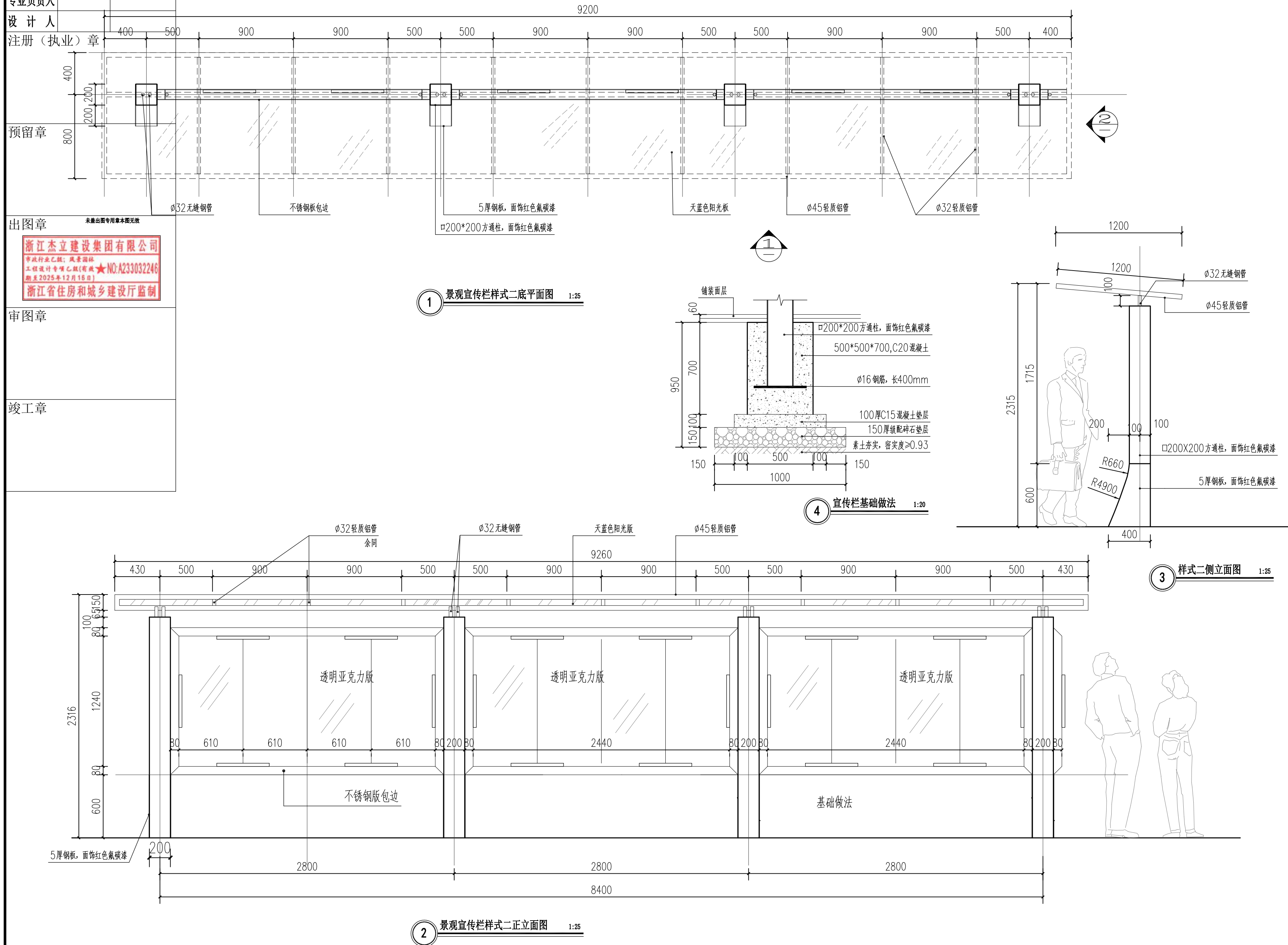
项目
分水文体中心

工程编号

图纸名称
景观宣传栏样式二平、立、剖面详图

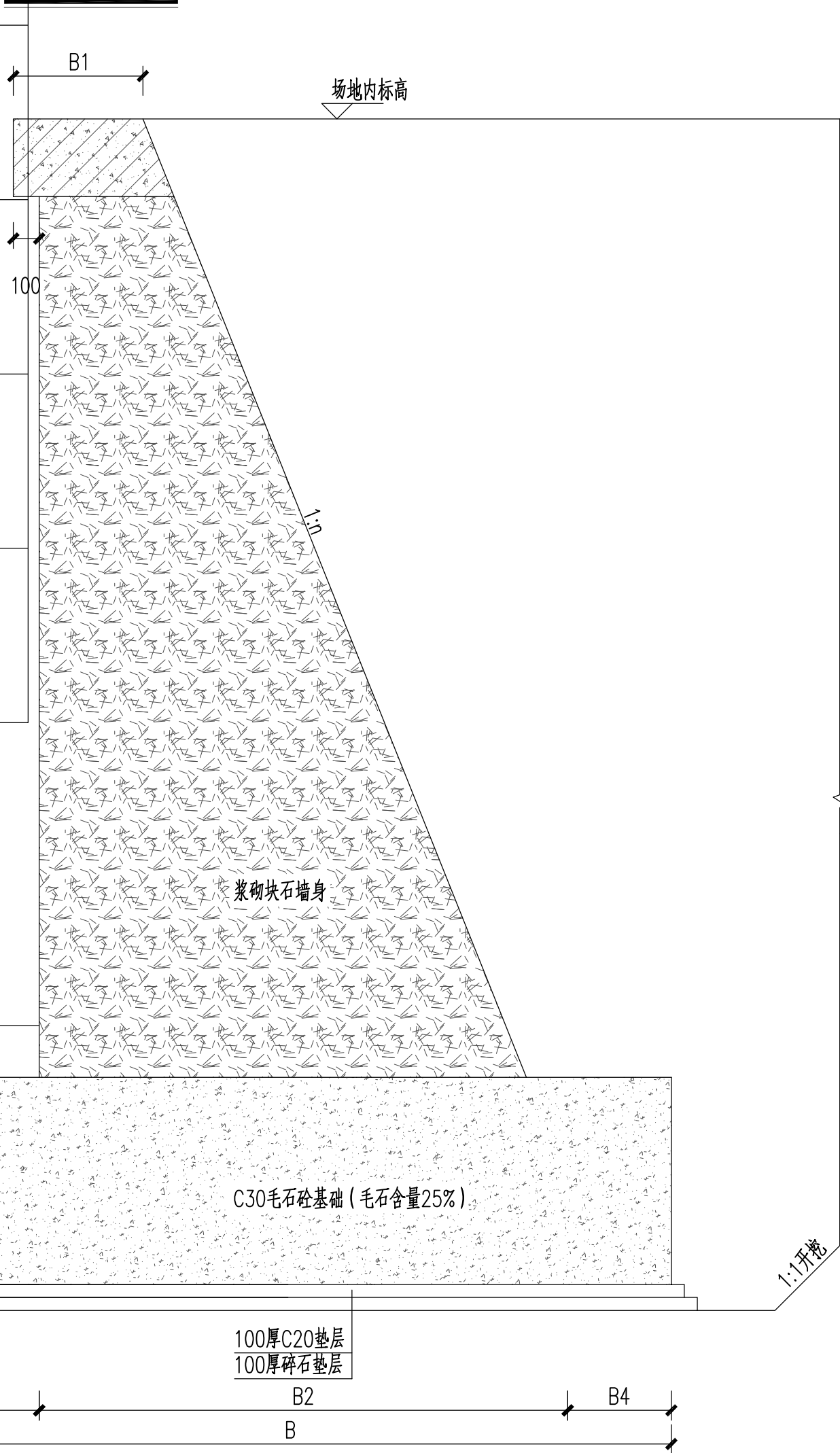
图号	HS-XP-18	版次	01
----	----------	----	----

未按规定盖章本图无效

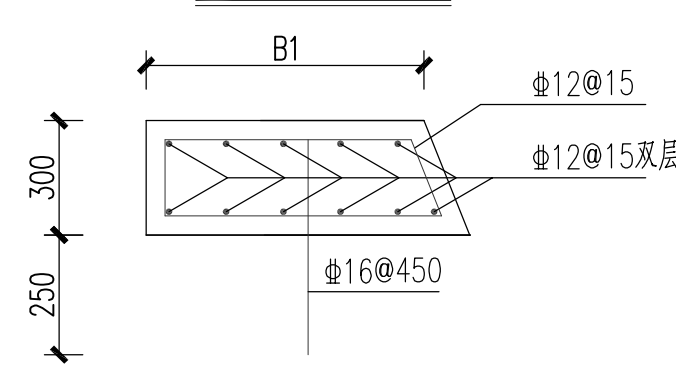


项目负责人	实名	签名
专业负责人		
设计人		
注册(执业)章		
预留章		
出图章		
审图章		
竣工章		

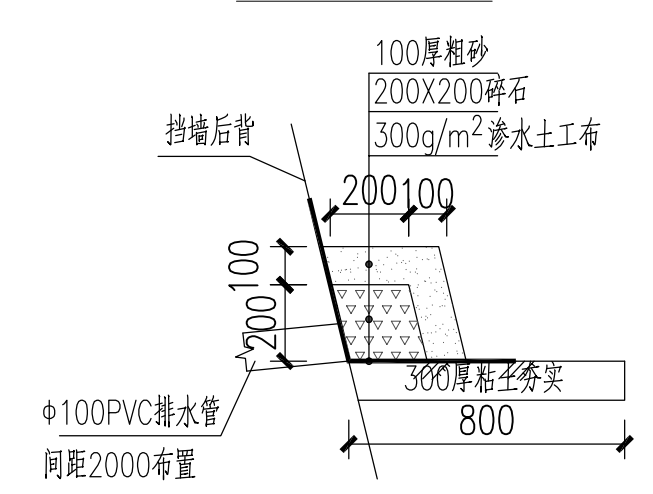
挡墙断面图 1:25



克项配筋图 1:25



反滤包大样图 1:25



重力式挡墙尺寸表(本表单位为m)

墙身总高	墙顶宽	墙底宽	墙趾台阶	墙踵台阶	墙身高	墙趾高	背坡	每延米浆砌块石	每延米C30毛石砼	每延米C30	每延米C20	每延米碎石	基底压力
H	B1	B2	B3	B4	h1	h2	n	(m³)	(m³)	(m³)	(m³)	(m³)	(kPa)
2	0.6	1.3	0.5	0.5	1.5	0.5	0.4	1.14	1.01	0.2	0.25	0.33	63.8
3	0.7	2.49	0.8	0.6	2.4	0.6	0.4	2.40	1.93	0.23	0.31	0.39	72.1
4	0.8	3.87	0.8	0.8	3.4	0.6	0.5	5.04	2.55	0.26	0.44	0.52	101.1
5	0.9	2.9	1.0	1.2	4.2	0.8	0.5	7.51	4.23	0.3	0.53	0.61	124.1

说明:

1. 本图尺寸均以毫米为单位, 钢筋最外层保护层厚度50mm。
2. 设计荷载: 车辆荷载-B(场地内部)。
3. 墙身和基础均采用M10砂浆砌片石, 石料强度不低于MU40。挡墙为非浸水挡墙。块石尽可能选用较大和表面较平的, 块石最小厚度不小于150mm。面层块石要求尽量平整规则。面层块石要求尽量平整规则。路面标高至克项采用1:2水泥砂浆勾凸缝, 缝宽20mm, 高10mm。砌筑挡墙时要分层错缝砌筑, 严格按挤浆法施工, 保证砂浆饱满, 砌体不应出现垂直通缝; 避免过长的水平通缝。
4. 挡墙处地面横坡陡于1:5时应先铲除地面植被根茎, 开挖成台阶后再填土石, 以免填方沿坡面下滑。
5. 挡墙起、终点及不同结构形式挡墙衔接处采用10m长的范围进行坡率调整来衔接。挡墙采用锥坡与路堤连接, 墙端应伸入路堤内不小于0.75m。挡土墙端部伸入路堤地层的深度: 土质地层及风化软质岩层不应小于1.0m, 微风化岩层不应小于0.5m。挡墙基础承载力不满足时采用塘渣换填。基坑开挖时应平整夯实。施工时, 若发现地质情况不符合, 应及时反馈。挡墙计算基底摩擦系数 $\mu=0.35$ 。
6. 土质地基路段, 基底埋置深度应不小于1m; 在风化层不厚的硬质岩石地基上, 挡墙基底应置于基岩表面风化层以下; 在软质岩石地基上, 基底最小埋置深度不小于1m; 基础受冲刷时, 基底应在冲刷线下不小于1m。
7. 挡墙应分段砌筑, 分段长度为10~15m, 两段间设置伸缩缝, 在地基地质变化处须设置沉降缝, 缝宽2~3cm, 缝内用沥青麻絮内、外、顶三边填塞15cm, 伸缩缝与沉降的设置应综合考虑, 挡土墙墙后填料应在浆砌块石强度达100%以上, 方可填筑夯实, 填料要求及地基承载力均应满足设计要求。
8. 挡墙泄水孔为D100圆孔, 设置一孔, 最低一排泄水孔的出水应高出地面或排水沟顶面0.3m。挡墙H<1m时可不设泄水孔。有条件时在墙趾处设置排水沟。在泄水孔进水口处设置粗粒料(大粒径碎石或卵石)以利排水。在每排泄水孔底部及基坑背面铺设一层粘土隔离层, 以防止基底受水侵蚀。墙背隔离层以上直至路槽底部应回填透水性良好的材料(如砂卵石等), 最底部的隔离层以下及墙趾处基坑应回填夯实粘土。
9. 开挖及回填工程量详见土地平整图纸。

设计单位

浙江杰立
建设集团有限公司

建筑行业(建筑工程、人防)
甲级 No. A133032249
市政行业、风景园林工程设计专项
乙级 No. A233032246
城乡规划编制
乙级 浙自然资规划2120144号

类别	实名	签名	日期
制图	王珍	王珍	
设计	王珍	王珍	
校对	杨远	杨远	
专业负责	杨远	杨远	
审核	徐强	徐强	
项目负责	罗晓蕾	罗晓蕾	
审定	任海刚	任海刚	

建设单位
桐庐西部开发建设有限公司

工程名称
桐庐千年古城全域旅游项目-印象分水研学基地打造
(印象分水文化旅游综合体研学项目)一期

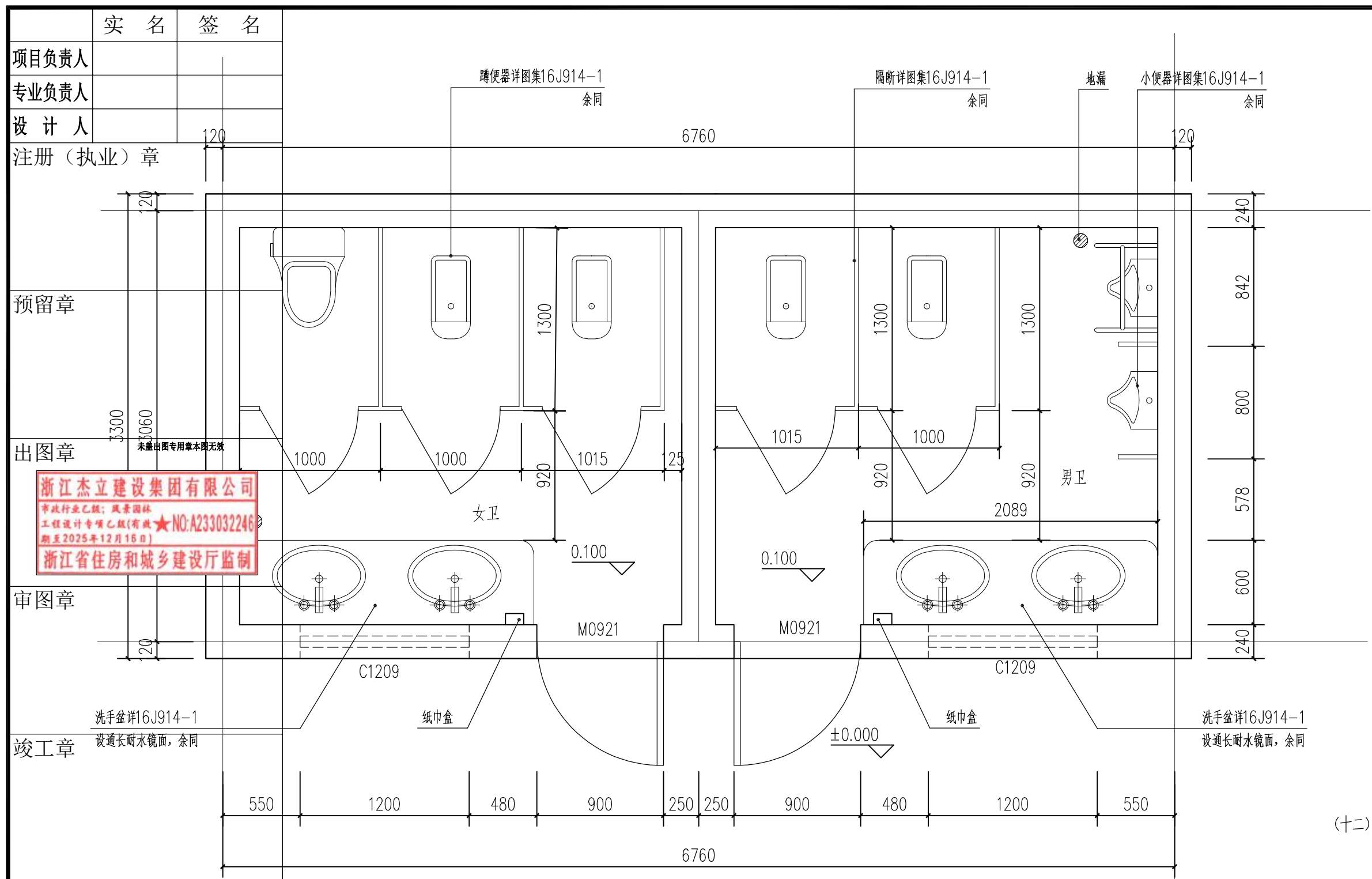
项目
分水文体中心

工程编号

图纸名称
浆砌块石挡墙剖面详图

图号	HS-XP-19	版次	01
----	----------	----	----

未按规定盖章本图无效



公厕改造设计说明:

- 一、总则
- (一)、结构设计使用年限: 50年,《建筑结构可靠度设计统一标准》第1.0.5条
 - (二)、耐火等级: 二级
 - (三)、建筑物抗震设防烈度: 六度
 - (四)、建设地点: 桐庐分水镇
 - (五)、建筑占地面积: 23.1m²; 建筑面积: 23.1m²
 - (六)、建筑类型: 公厕;
 - (七)、相对标高: ±0.000相当于国家高程4.450米(可根据现场另定)。
 - (八)、屋面防水等级: I级
 - (九)、结构类型: 框架结构
 - (十一)、设计依据:
 - 1、甲方提供的电子地形图及相关设计要求等文件资料;
 - 2、甲方确认的建筑设计方案;
 - 3、《建筑设计防火规范》GB50016-2014(2018年版);
 - 4、《建筑防火通用规范》GB 55037-2022;
 - 5、《民用建筑设计统一标准》GB 50352-2019;
 - 6、《民用建筑通用规范》GB 55031-2022;
 - 7、《办公建筑设计标准》JGJT 67-2019;
 - 8、《无障碍设计规范》GB 50763-2012;
 - 9、《屋面工程技术规范》(GB50345-2012);
 - 10、《建筑与市政工程无障碍通用规范》GB55019-2021;
 - 11、《建筑内部装修设计防火规范》JG50222-2017;
 - 12、《建筑防排烟系统技术标准》GB51251-2017;
 - 13、《建筑防水工程技术规程》DB33/T1147-2018;
 - 14、《建筑与市政工程防水通用规范》GB55030-2022;
 - 15、《浙江省消防技术规范难点问题操作技术指南(2020版)》浙消(2020)166号;
 - 16、其他相关专业规范、规程和技术标准。

- (十二)、1.工程施工安装必须严格遵守国家和地方颁发的各项施工质量、操作规程、验收规范。土建施工队与安装施工队需密切配合,施工安装前要先全面清楚了解有关工种设计图纸内容要求(包括基础结构部分),并协助设计单位发现存在设计中的错、漏、碰、缺等问题,及时得到纠正,以保证工程进展和工程质量。
- 2.露明铁件、金属连接件、固定件及预埋件,一律刷防锈漆两道,再做面层油漆。
- 3.凡本说明与图纸不一致处均按图纸施工。
- 4.凡本工程及图纸未详尽处,均按国家有关规程、规范、规定执行。

1 南堡公厕改造平面详图 1:30

工程做法:

- (1)卫生间地面:
- 1)10厚防滑地砖600×600,干水泥擦缝
 - 2)30厚DS M15砂浆结合层,表面撒水泥粉
 - 3)1.5厚JS防水涂料两度,沿墙上翻300
 - 4)最薄处30厚C20细石混凝土找坡层,向地漏找1%,随打随抹平。地漏四周及管根部用DS M15砂浆抹八字角
 - 5)素水泥浆一道(内掺建筑胶)
 - 6)80厚C20混凝土垫层
 - 7)素土夯实(夯实系数0.94)
- (2)内墙面:(卫生间)
- 1)8厚面砖300×600面层,白水泥擦缝(粘贴前瓷砖应浸水两小时以上)
 - 2)4厚强力粉胶泥粘结层揉挤压实
 - 3)1.5厚JS防水涂料两度(高度至上层楼板底)
 - 4)6厚1:0.5:2.5水泥石灰膏砂浆分层压实抹平
 - 5)6厚WP M5水泥石灰膏砂浆打底扫毛或划出纹道
 - 6)3厚外加剂专用砂浆抹基底或界面剂一道甩毛
 - 7)基层墙体
- (3)顶棚(由下至上):
- 1、轻钢龙骨铝扣板集成吊顶600×600(卫生间)(燃烧性能等级A级)
 - 1)铝合金扣板吊顶(厂家定制、高度至梁底)
 - 2)50系轻钢龙骨及吊件,中距<1200
 - 3)φ10吊杆,中距1000(双向)
 - 4)1.2厚聚合物水泥防水涂料
 - 5)现浇钢筋混凝土楼板
- (4)踢脚:
- 金属踢脚(高80mm)
 - 1)8厚成品不锈钢踢脚安装在金属卡件上
 - 2)固定2厚金属卡件,间距300
 - 3)10厚DP M15压实抹平
 - 4)砖墙面

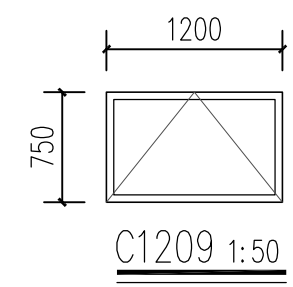
注:1、甲方有要求时,对楼地面及墙面做法可根据规范另定。

2、保温材料的应选用燃烧性能为A级材料,并应符合国家规范及当地条文法规所确定的防火等级要求。

3、内装修选用的各项材料其材质、规格、颜色等,均由施工单位制作样板和选样,经确认后封样,并据此验收。

门窗表

类型	设计编号	洞口尺寸(mm)			选用图集			备注
		宽度	高度	总樘数	图集号	页码	图集编号	
普通门	M0921	800	2100	1	16J601	16	PJM06-0821C	平开夹板门
玻璃窗	C1209	1200	750	1				详门窗大样



- 1、门窗开启线表示方法:实线表示外开,虚线表示内开,箭头表示推拉门窗,无线表示固定窗。
- 2、门窗生产厂家应向甲乙双方共同认可,厂家负责提供安装详图,并配套五金构件,预埋件位置视产品而定,但每边不得少于二个。
- 3、门窗安装应满足其强度,热工,声学及安全性等技术要求,所有铝合金门窗均需经过抗荷计算。
- 4、本工程铝合金门窗气密性等级为6级,水密性为3级。
- 5、门窗大样所注尺寸均为洞口尺寸,尺寸以现场测量为准,制作前需和门窗洞口核对无误后方可施工。
- 6、门窗数量以现场施工实际数量为准。
- 7、门窗都采用断桥隔热铝合金门窗

卫生间做法索引

位置	索引	材料	备注
厕所隔板	参16J914-1 (3/18)	复合板隔断	用于公共卫生间
化妆镜	参16J914-1 (3/125)	成品化妆镜	用于公共卫生间
化妆台	参16J914-1 (1/111)	人造大理石化妆台	用于公共卫生间
清洁池	参16J914-1 (4/124)	成品污水池	用于公共卫生间
无障碍门	参12J926 (1/14)	成品木门	用于无障碍专用

设计单位

浙江杰立建设集团有限公司

建筑行业(建筑工程、人防) 甲级 No. A133032249
 市政行业、风景园林工程设计专项 乙级 No. A233032246
 城乡规划编制 乙级 浙自然资规编2120144号

类别	实名	签名	日期
制图	王珍	王珍	
设计	王珍	王珍	
校对	杨远	杨远	
专业负责	杨远	杨远	
审核	徐强	徐强	
项目负责	罗晓蕾	罗晓蕾	
审定	任海刚	任海刚	

建设单位: 桐庐西部开发建设有限公司

工程名称: 桐庐千年古城全域旅游项目-印象分水研学基地打造(印象分水文化旅游综合体项目)一期

项目: 分水文体中心

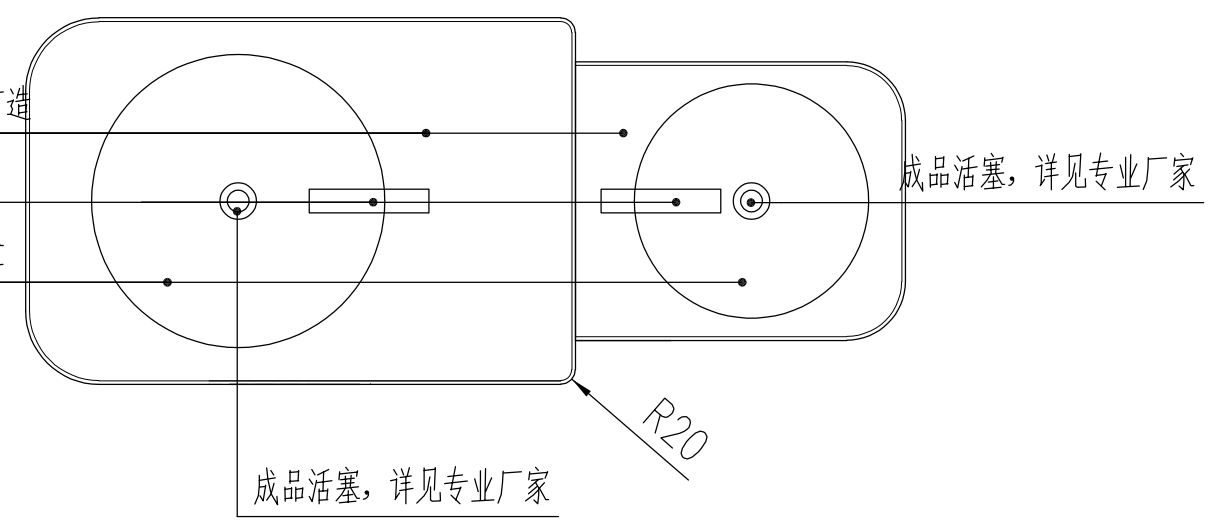
工程编号:

图纸名称: 南堡公厕改造平面详图及说明

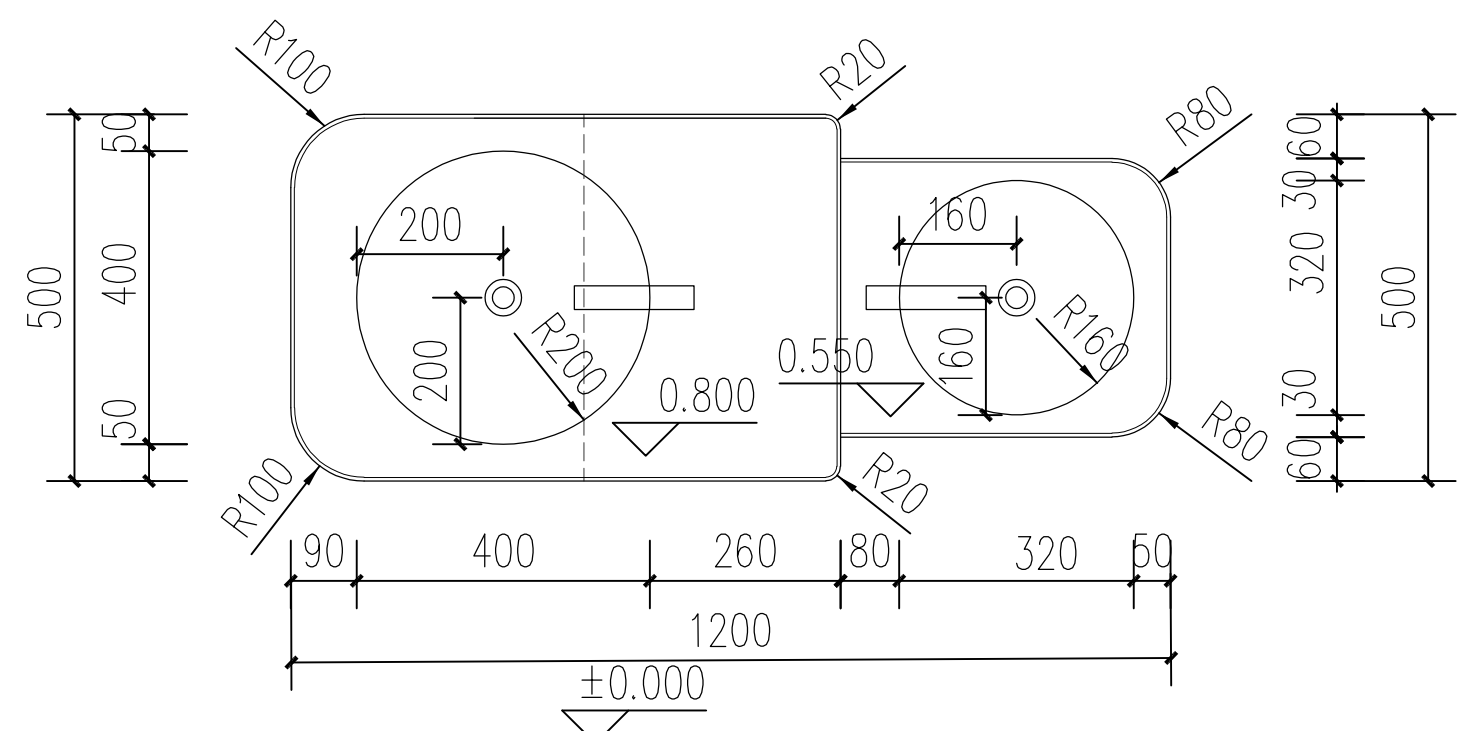
图号	HS-XP-20	版次	01
----	----------	----	----

未按规定盖章本图无效

项目负责人	实 名	签 名
专业负责人		
设计人		
注册(执业)章	1mm不锈钢镀铬拉丝面, 整体打造 成品不锈钢镀铬水龙头 1mm成品定制不锈钢镀铬洗手盆	
预留章	成品活塞, 详见专业厂家	
出图章		
审图章		
竣工章		

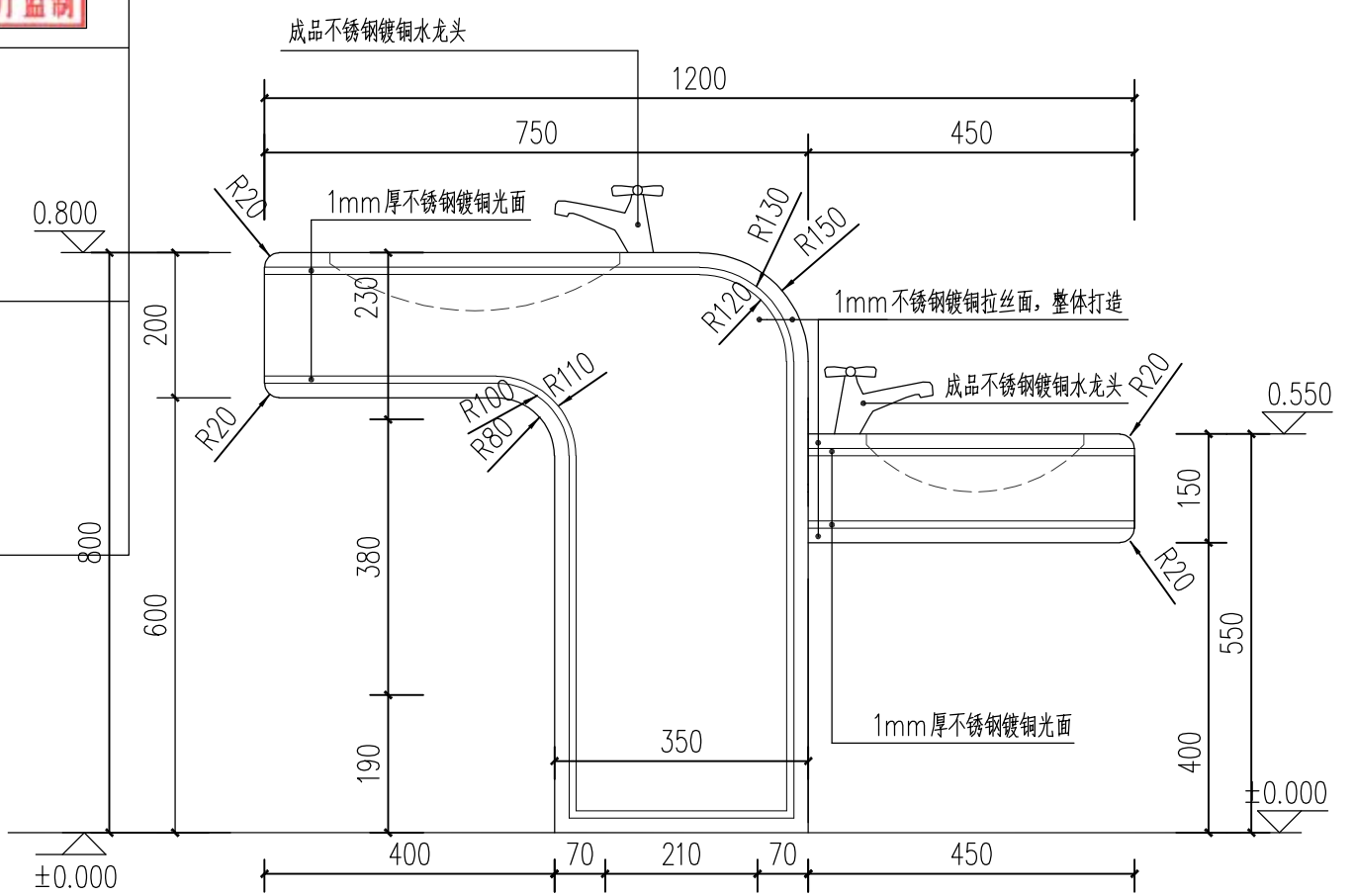


1 洗手池平面详图 1:10

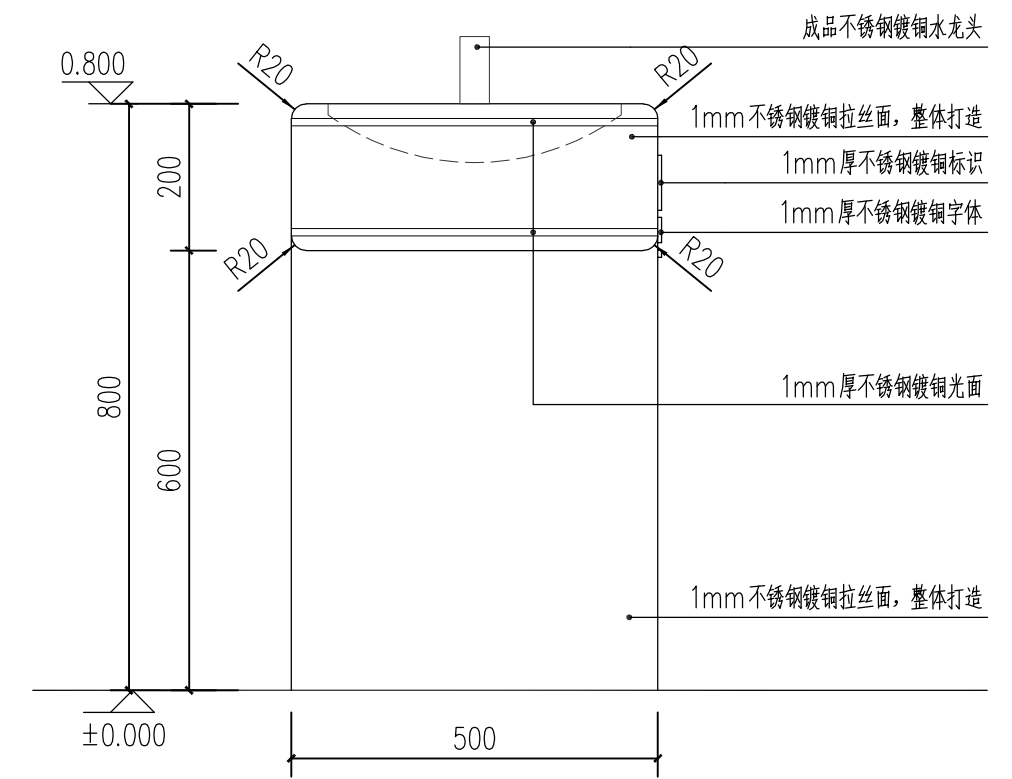


2 高端洗手池标高、尺寸平面图 1:10

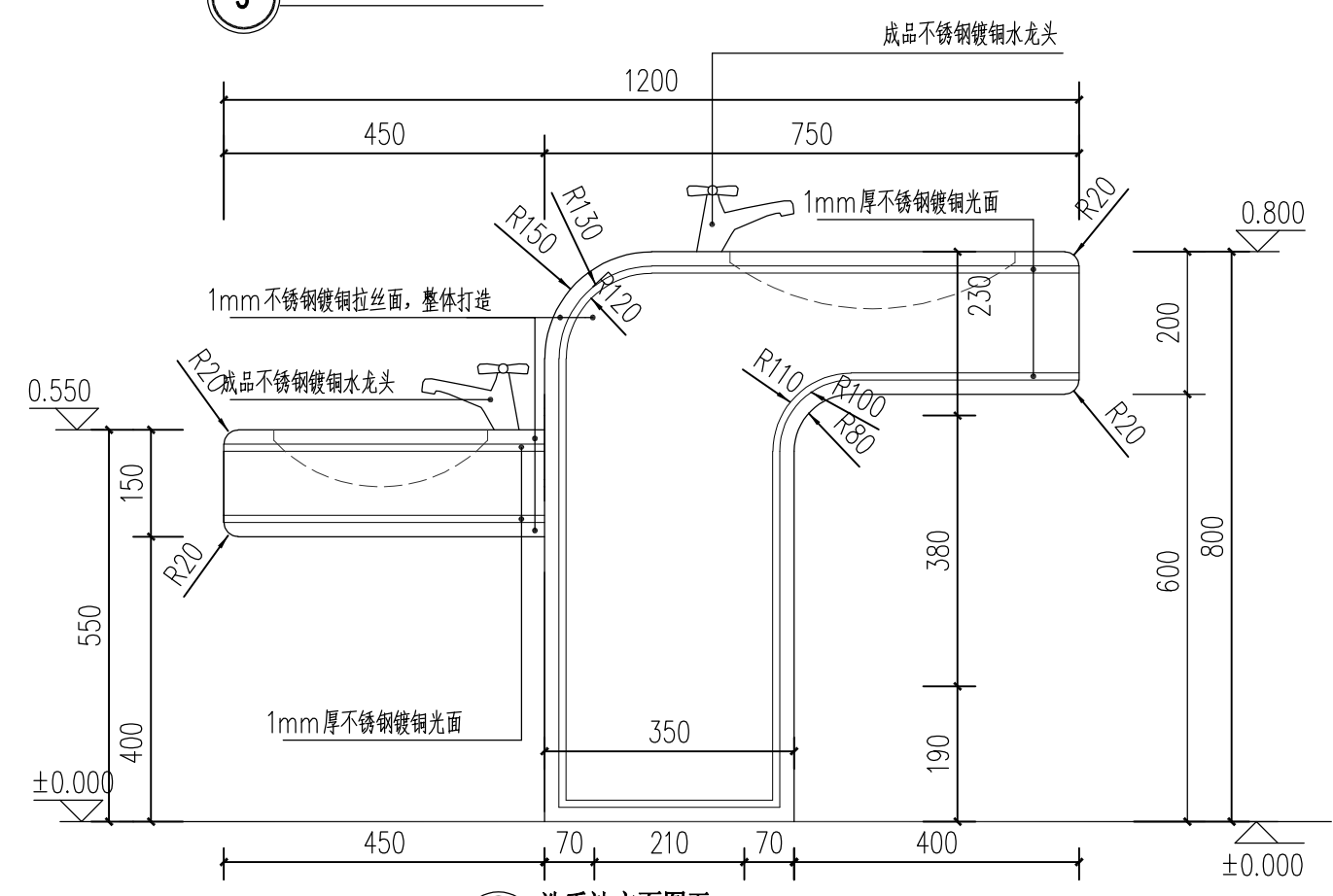
注: 1、平台尺寸及材质可根据具体项目调整
2、±0.000为相对标高, 具体标高详见项目



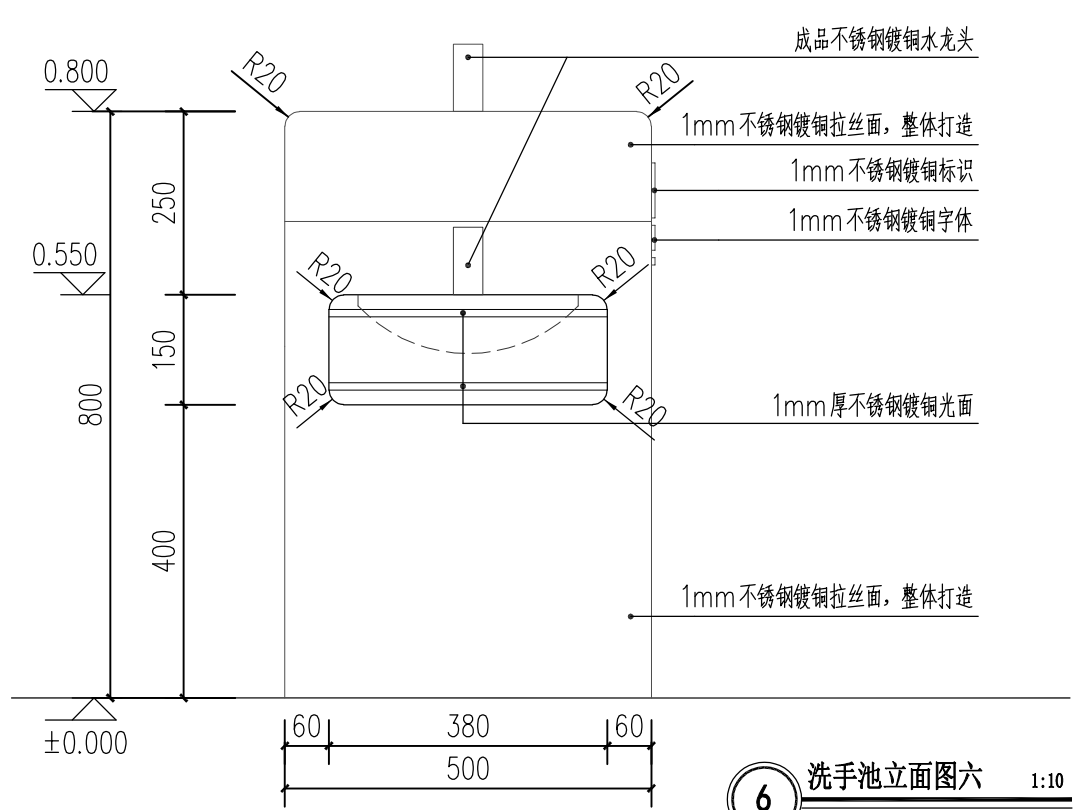
3 洗手池立面图一 1:10



4 洗手池立面图二 1:10



5 洗手池立面图五 1:10



6 洗手池立面图六 1:10

设计单位

浙江杰立
建设集团有限公司

建筑行业(建筑工程、人防)
甲级 No. A133032249
市政行业、风景园林工程设计专项
乙级 No. A233032246
城乡规划编制
乙级 浙自然资规编2120144号

类别	实 名	签 名	日期
制 图	王珍	王珍	
设 计	王珍	王珍	
校 对	杨远	杨远	
专业负责	杨远		
审 核	徐强	徐强	
项目负责	罗晓蕾	罗晓蕾	
审 定	任海刚	任海刚	

建设单位
桐庐西部开发建设有限公司

工程名称
桐庐千年古城全域旅游项目-印象分水研学基地打造
(印象分水文化旅游综合体项目)一期

项 目
分水文体中心

工程编号

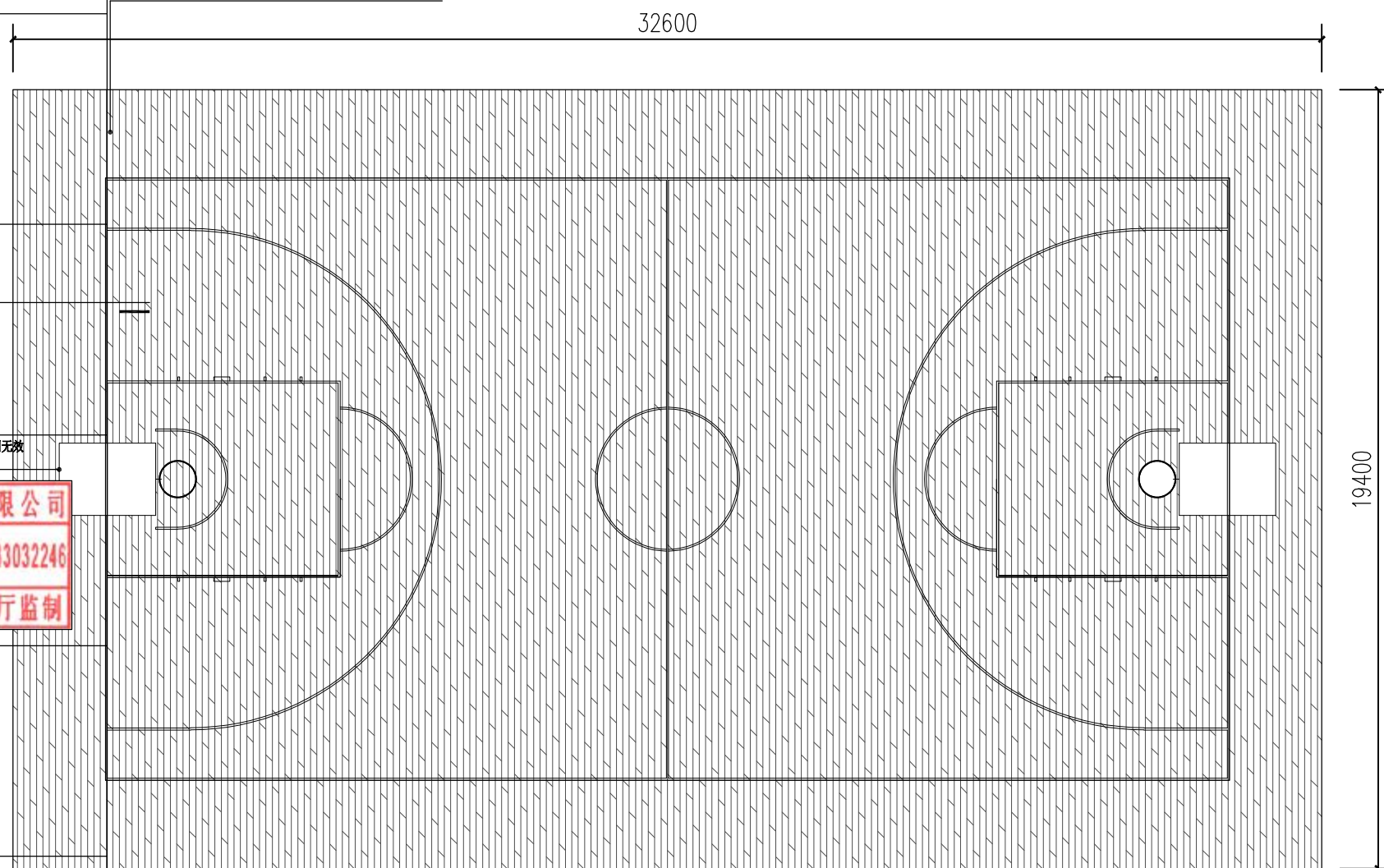
图纸名称
中心篮球场处室外洗手池平、立面详图

图号	HS-XP-21	版次	01
----	----------	----	----

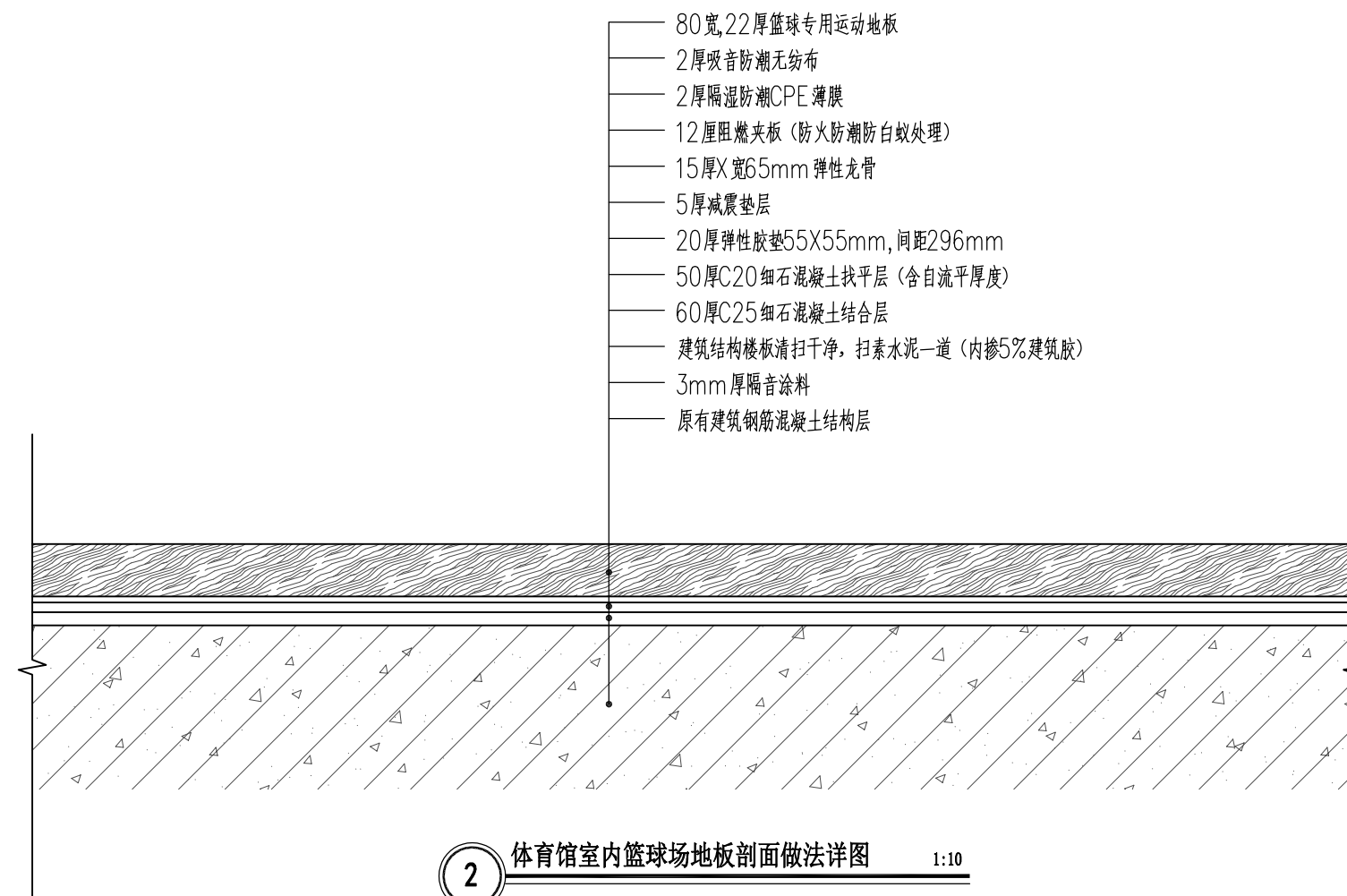
未按规定盖章本图无效

项目负责人	实名	签名
专业负责人		
设计人		
注册(执业)章		
预留章		
出图章		
审图章		
竣工章		

铲除原有篮球馆木地板，替换为专业篮球场地板



1 体育馆室内篮球场地面整改索引平面 1:150



2 体育馆室内篮球场地板剖面做法详图 1:10

设计单位

浙江杰立
建设集团有限公司

建筑行业(建筑工程、人防)
甲级 No. A133032249
市政行业、风景园林工程设计专项
乙级 No. A233032246
城乡规划编制
乙级 浙自然资规划2120144号

类别	实名	签名	日期
制图	王珍	王珍	
设计	王珍	王珍	
校对	杨远	杨远	
专业负责	杨远	杨远	
审核	徐强	徐强	
项目负责	罗晓蕾	罗晓蕾	
审定	任海刚	任海刚	

建设单位
桐庐西部开发建设有限公司

工程名称
桐庐千年古城全域旅游项目-印象分水研学基地打造
(印象分水文化旅游综合体项目)一期

项目
分水文体中心

工程编号

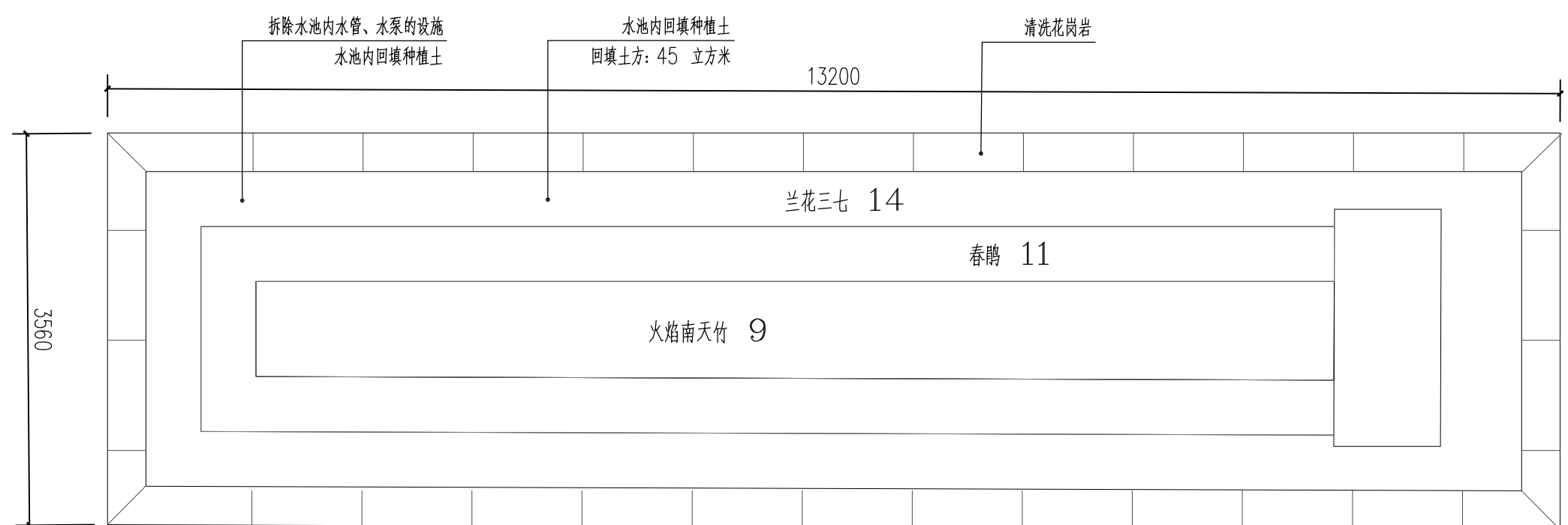
图纸名称
体育馆室内篮球馆整改平面
及入口水池改造平面详图

图号	HS-XP-22	版次	01
----	----------	----	----

未按规定盖章本图无效

说明: 体育馆内存在较多区域需要进行维修替换, 主要内容有以下几点:

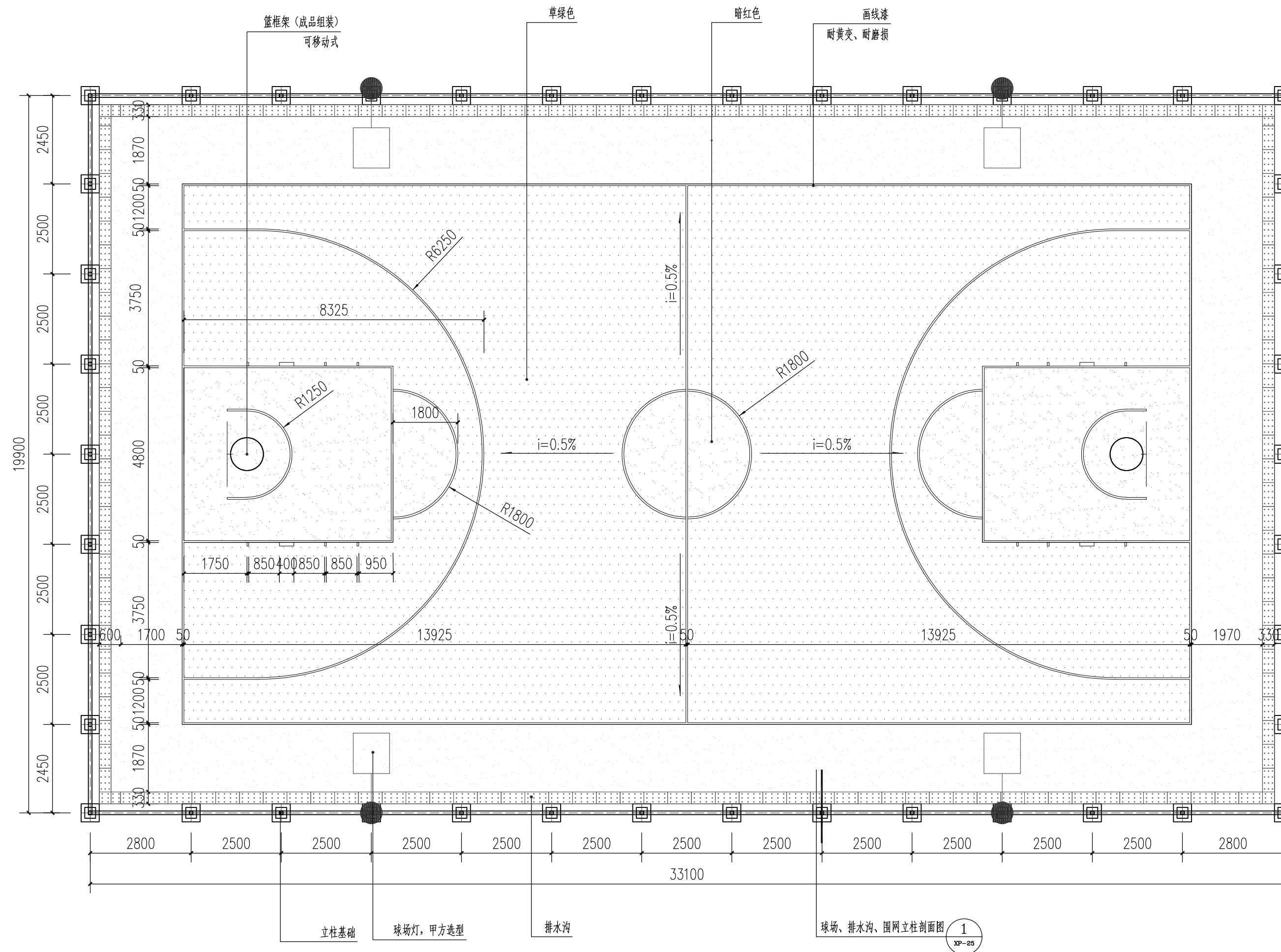
- 1、体育馆内办公室吊顶装修改造, 改造方法为采用成品铝塑板吊顶, 预积约为1500平方米。
- 2、体育馆内顶棚重新进行乳胶漆翻修, 乳胶漆做法见下, 翻修面积约为: 2500平方米。
 - (1)、刷白色内墙涂料二道(乳胶漆)
 - (2)、2厚柔性腻子批平;
 - (3)、8厚1:2.5水泥砂浆找平层;
 - (4)、12厚1:3水泥砂浆打底;
 - (5)、墙面基底清理;
 - (6)、钢筋混凝土结构层
- 3、对体育馆室内外栏杆进行加固处理。
- 4、体育馆篮球场地板进行铲除后新铺设专用篮球场地板, 做法详见: 面积约为660 平方米
- 5、体育馆篮球场内设施进行替换(篮球架)。
- 6、体育馆内卫生间内所有设施进行替换(小便斗、隔板、吊顶、洗手台、灯具等), 总计8个卫生间, 每个卫生间面积约: 15平方米。



3 主入口景观水池改造平面详图 1:10

说明: 传达室门口水池拆除所有喷泉管道和水泵, 回填种植土。

项目负责人	实名	签名
专业负责人		
设计人		
注册(执业)章		
预留章		
出图章	未盖出图专用章本图无效	
审图章	浙江杰立建设集团有限公司 市政行业乙级; 风景园林 工程设计专项乙级(有效★NO:A233032246 期至2025年12月16日) 浙江省住房和城乡建设厅监制	
竣工章		



1 篮球场定位、索引总平面图 1:100

设计单位



浙江杰立
建设集团有限公司

建筑行业(建筑工程、人防)
甲级 No. A133032249
市政行业、风景园林工程设计专项
乙级 No. A233032246
城乡规划编制
乙级 浙自然资规划2120144号

类别	实名	签名	日期
制图	王珍	王珍	
设计	王珍	王珍	
校对	杨远	杨远	
专业负责	杨远	杨远	
审核	徐强	徐强	
项目负责	罗晓蕾	罗晓蕾	
审定	任海刚	任海刚	

建设单位

桐庐西部开发建设有限公司

工程名称

桐庐千年古城全域旅游项目-印象分水研学基地打造
(印象分水文化旅游综合体项目)一期

项目

分水文体中心

工程编号

图纸名称

篮球场定位、索引总平面图

图号

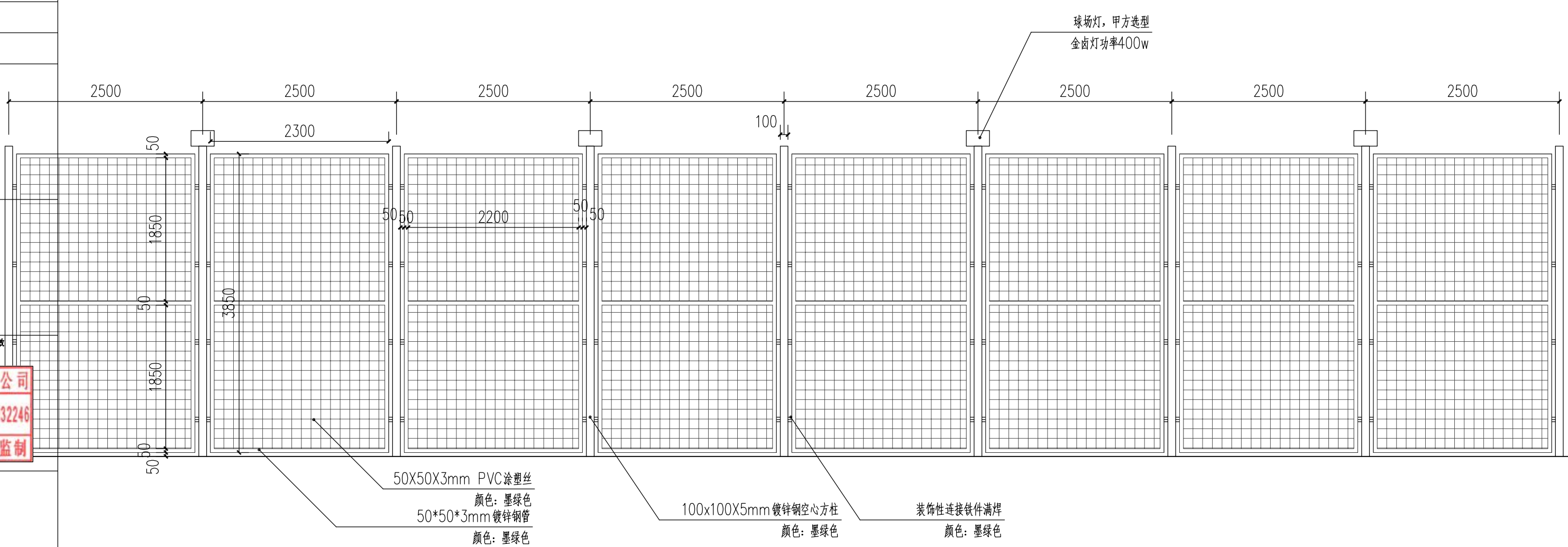
HS-XP-23

版次

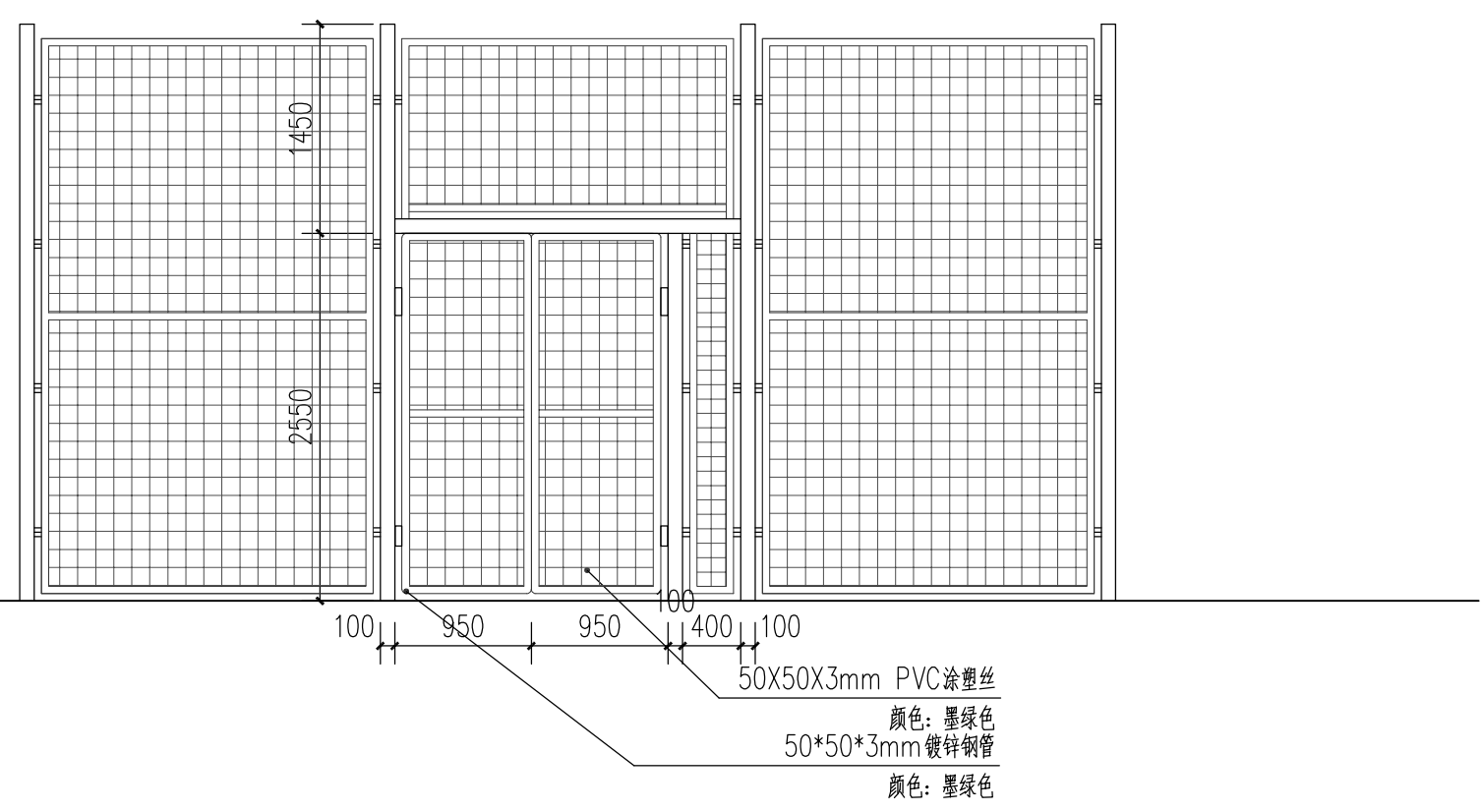
01

未按规定盖章本图无效

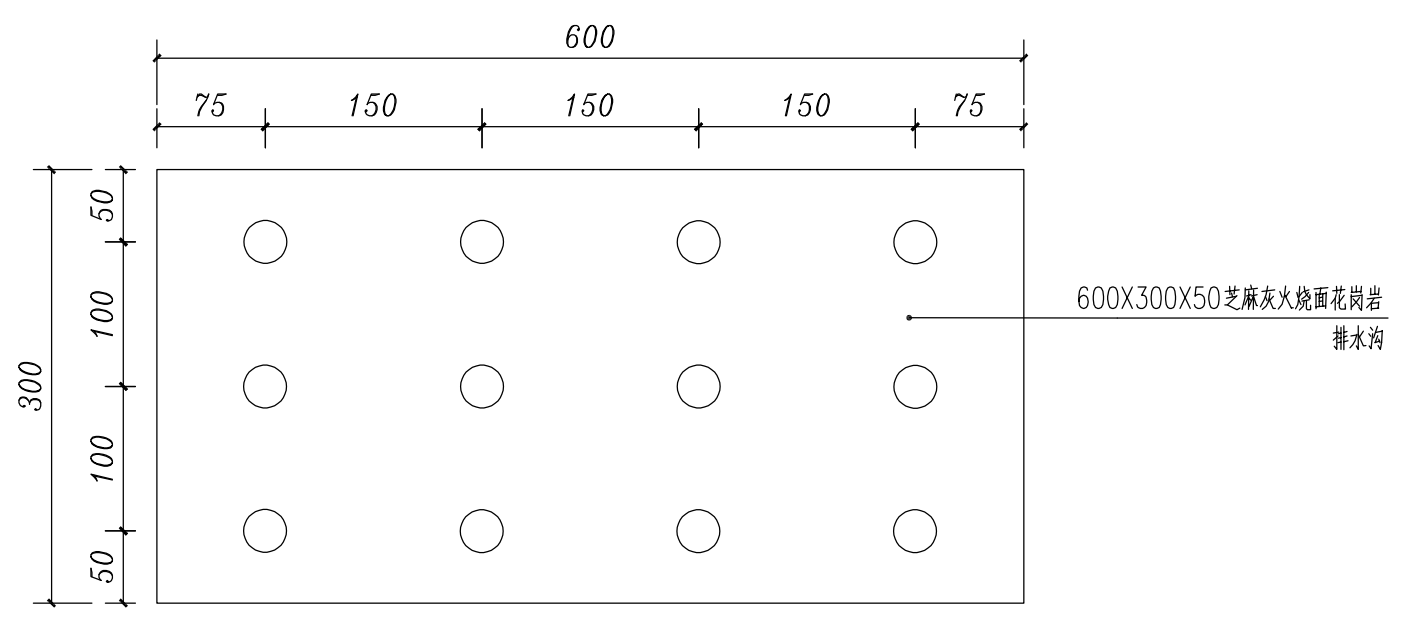
项目负责人	实名	签名
专业负责人		
设计人		
注册(执业)章		
预留章		
出图章		
审图章		
竣工章		



1 钢丝网立面大样 1:50



2 钢丝网开门洞大样 1:50



3 花岗岩排水盖板平面图 1:5

设计单位

浙江杰立
建设集团有限公司

建筑行业(建筑工程、人防)
甲级 No. A133032249
市政行业、风景园林工程设计专项
乙级 No. A233032246
城乡规划编制
乙级 浙自然资规编2120144号

类别	实名	签名	日期
制图	王珍	王珍	
设计	王珍	王珍	
校对	杨远	杨远	
专业负责	杨远	杨远	
审核	徐强	徐强	
项目负责	罗晓蕾	罗晓蕾	
审定	任海刚	任海刚	

建设单位
桐庐西部开发建设有限公司

工程名称
桐庐千年古城全域旅游项目-印象分水研学基地打造
(印象分水文化旅游综合体项目)一期

项目
分水文体中心

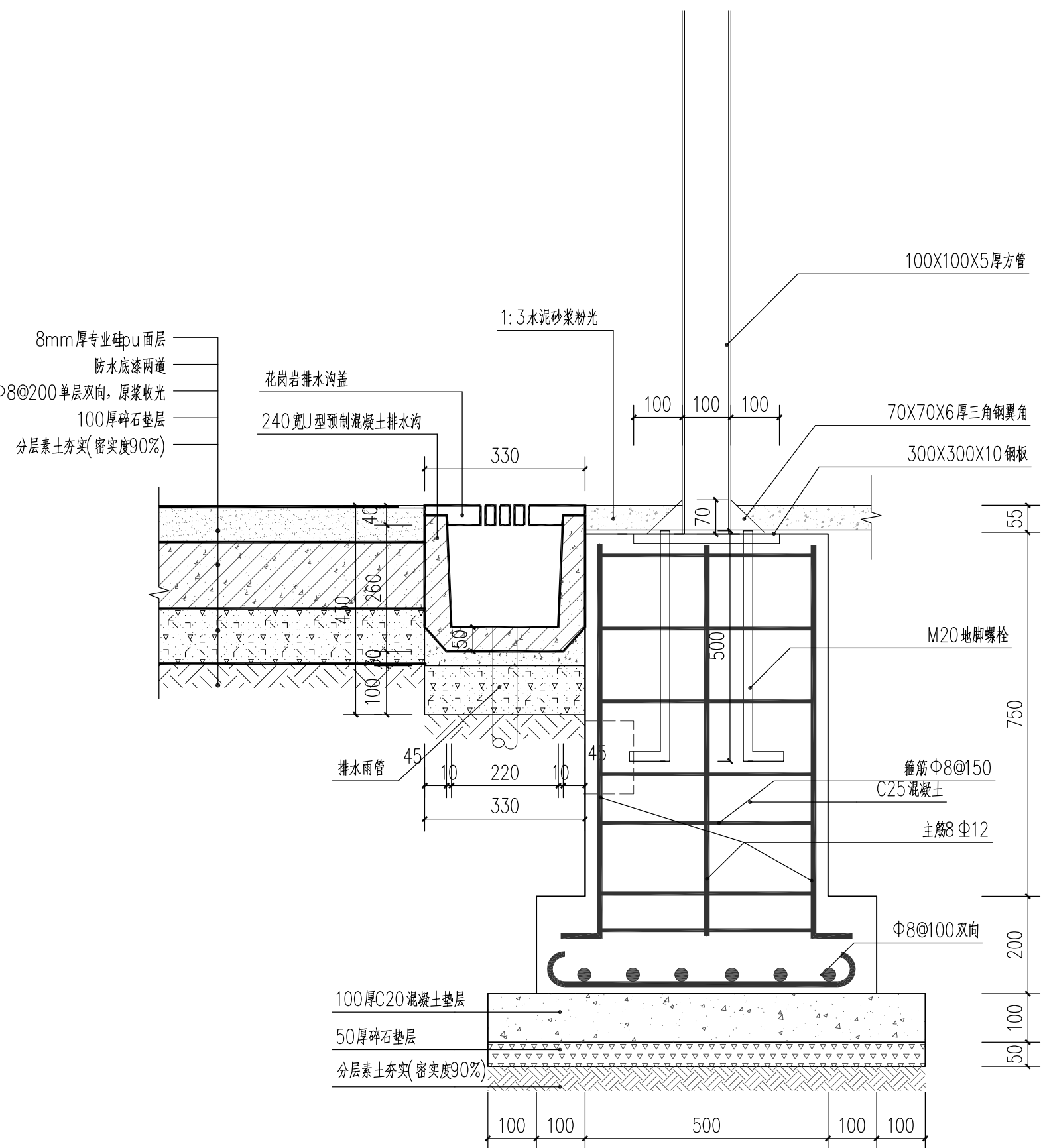
工程编号

图纸名称
钢丝网立面大样及排水盖板大样图

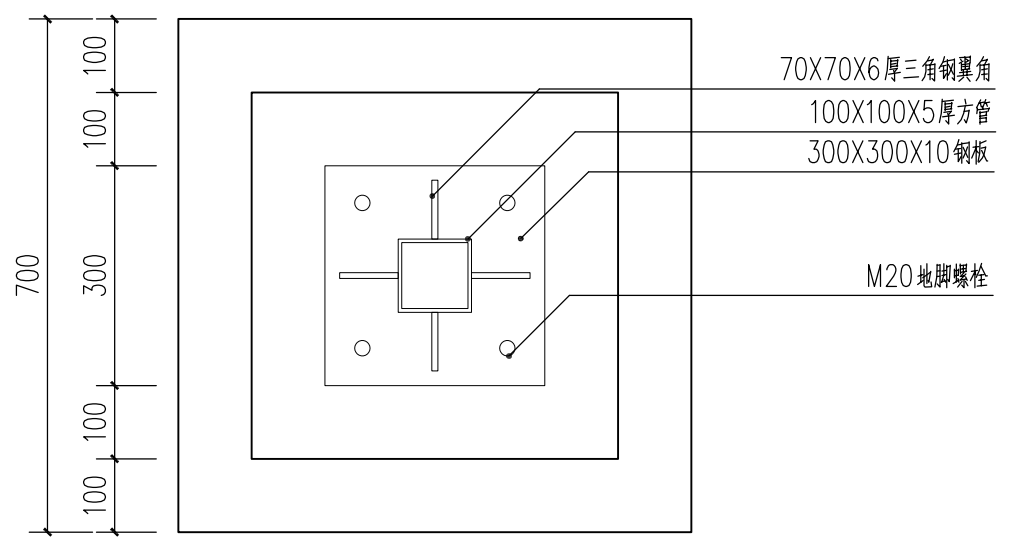
图号	HS-XP-24	版次	01
----	----------	----	----

未按规定盖章本图无效

项目负责人	实名	签名
专业负责人		
设计人		
注册(执业)章		
预留章		
出图章	未盖出图专用章本图无效	
审图章		
竣工章		



① 球场、排水沟、围网立柱剖面图 1:10



说明:

- 1、排水沟底标高为-0.340m, 沟净宽300mm, 球场明沟排水。排水沟坡度0.5%。
- 2、排水沟致于场边, 相邻球场之间排水沟居中布置。
- 3、篮球场与道路排水井连接, 连接部分设D=200混凝土排水管。
- 4、必需按现行施工安全规范要求和质监文件要求施工, 不得野蛮施工。
- 5、标高详见总图, 坡度按照图纸施工。
- 6、划线宽度50mm, 划线严格按照标准球场规范, 专业厂家施工。
- 7、除pvc涂层钢丝网外, 所有铁件必须进热镀锌防锈处理, 喷墨绿色油漆。
- 8、球场灯具两边等距布置4套双头灯; 灯具厂商配合球场围栏安装施工, 所有管线需预埋, 线径灯具厂家计算布置。
- 9、球场灯具及围栏必须做好防雷避雷接地工作。

设计单位

浙江杰立
建设集团有限公司

建筑行业(建筑工程、人防)
甲级 No. A133032249
市政行业、风景园林工程设计专项
乙级 No. A233032246
城乡规划编制
乙级 浙自然资规划2120144号

类别	实名	签名	日期
制图	王珍	王珍	
设计	王珍	王珍	
校对	杨远	杨远	
专业负责	杨远	杨远	
审核	徐强	徐强	
项目负责	罗晓蕾	罗晓蕾	
审定	任海刚	任海刚	

建设单位
桐庐西部开发建设有限公司

工程名称
桐庐千年古城全域旅游项目-印象分水研学基地打造
(印象分水文化旅游综合体项目)一期

项目
分水文体中心

工程编号

图纸名称
球场、排水沟、围网立柱剖面图

图号	HS-XP-25	版次	01
----	----------	----	----

未按规定盖章本图无效

实名 签名

项目负责人

专业负责人

设计人

注册(执业)章

预留章

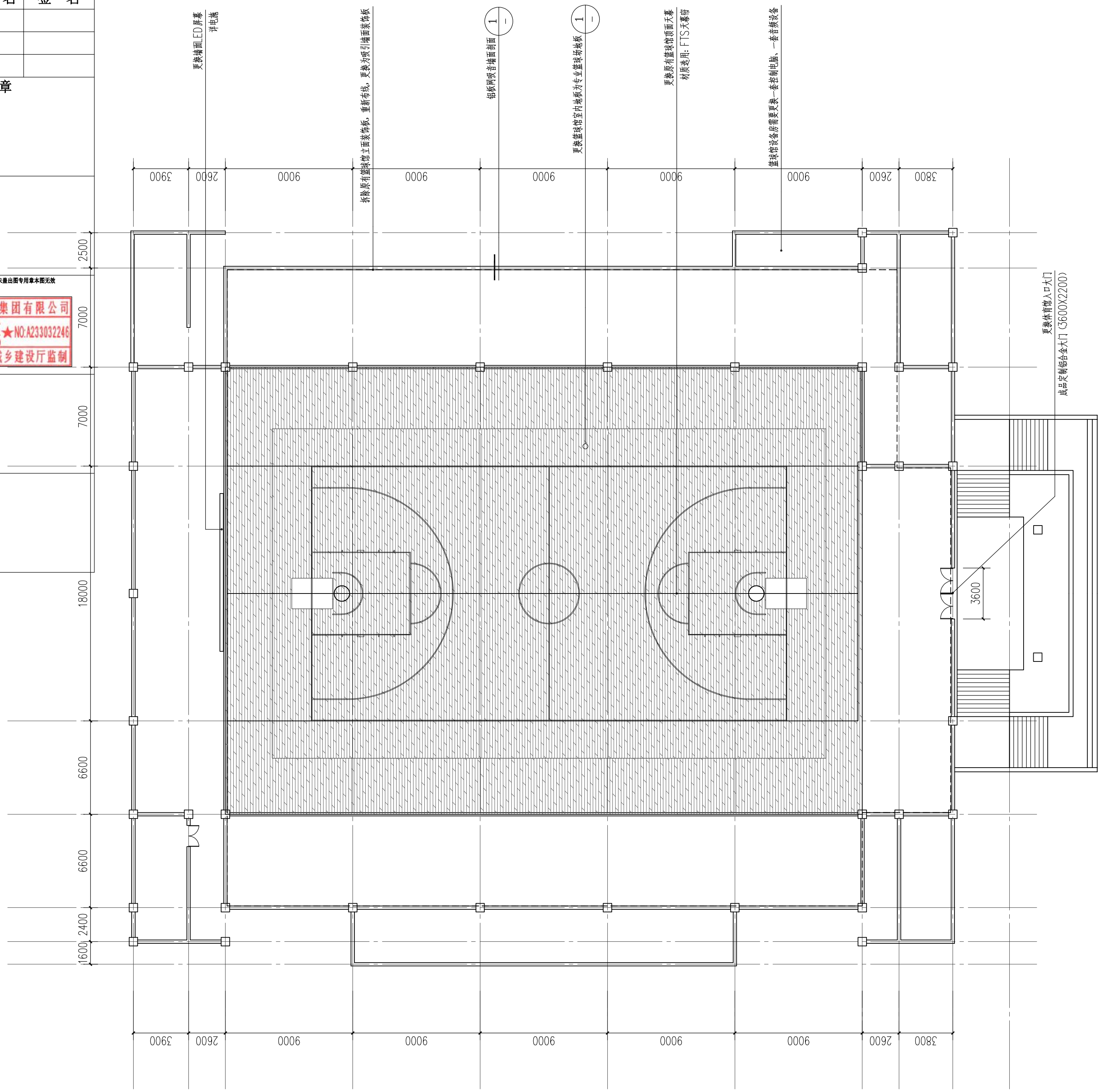
出图章

未盖出图专用章本图无效

浙江杰立建设集团有限公司
 市政行业乙级：风景园林
 工程设计专项乙级(有效)★NO:A233032246
 截至2025年12月18日
 浙江省住房和城乡建设厅监制

审图章

竣工章



1 体育馆室内篮球场改造索引平面 1:200

设计单位

浙江杰立
 建设集团有限公司

建筑行业(建筑工程、人防)
 甲级 No. A133032249
 市政行业、风景园林工程设计专项
 乙级 No. A233032246
 城乡规划编制
 乙级 浙自然资规划2120144号

类别	实名	签名	日期
制图	王珍	王珍	
设计	王珍	王珍	
校对	杨远	杨远	
专业负责	杨远	杨远	
审核	徐强	徐强	
项目负责	罗晓蕾	罗晓蕾	
审定	任海刚	任海刚	

建设单位

桐庐西部开发建设有限公司

工程名称

桐庐千年古城全域旅游项目-印象分水研学基地打造
 (印象分水文化旅游综合体研学项目)一期

项目

分水文体中心

工程编号

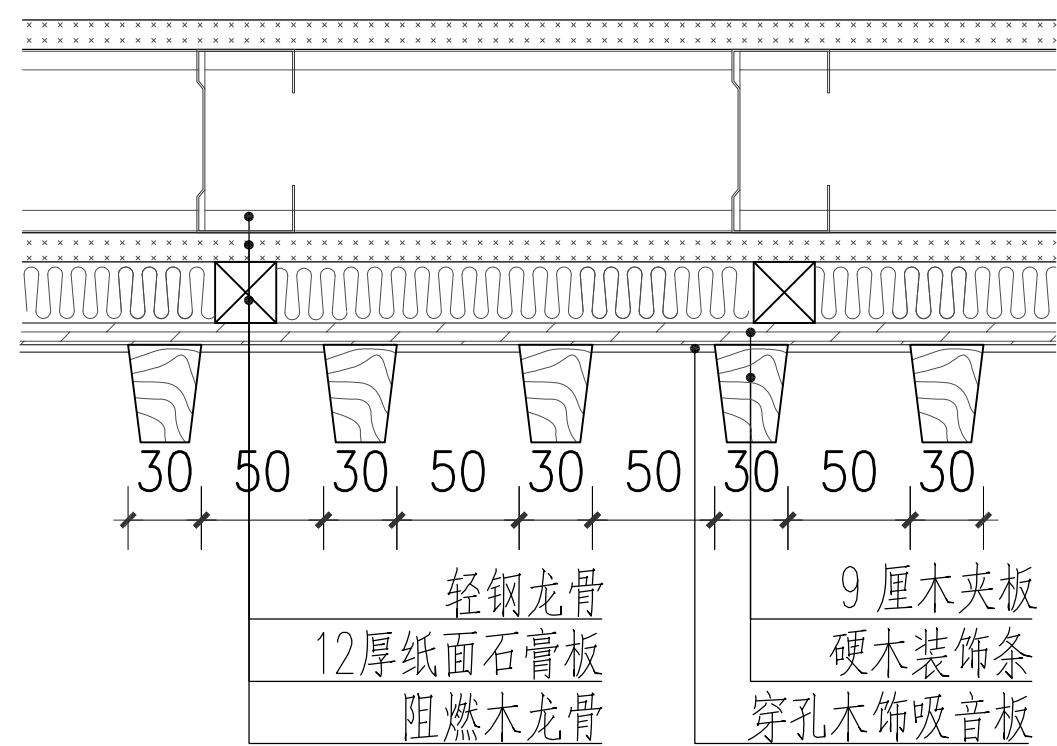
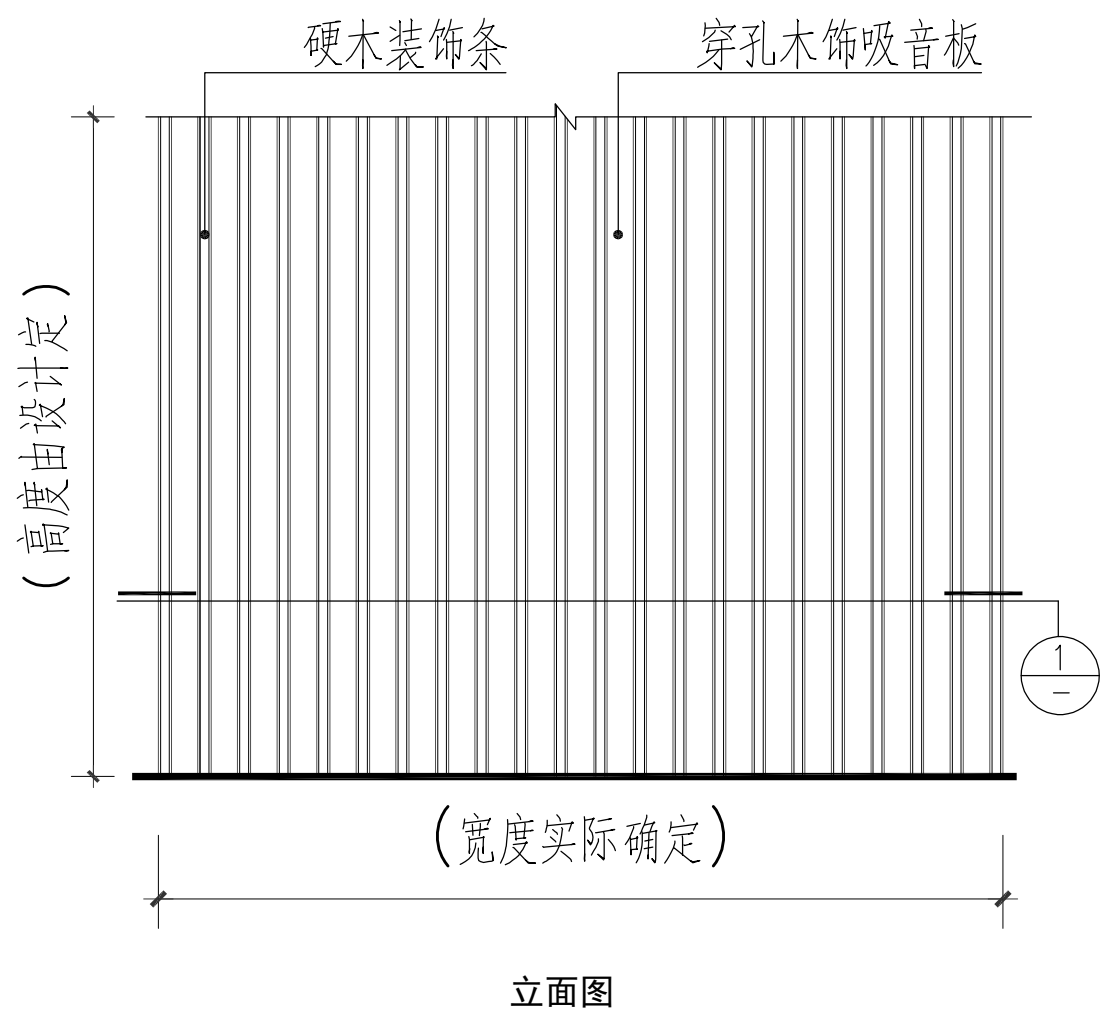
图纸名称

体育馆室内篮球场改造索引平面

图号	HS-XP-26	版次	01
----	----------	----	----

未按规定盖章本图无效

实 名	签 名
项目负责人	
专业负责人	
设计人	
注册（执业）章	
预留章	
出图章	
审图章	
竣工章	

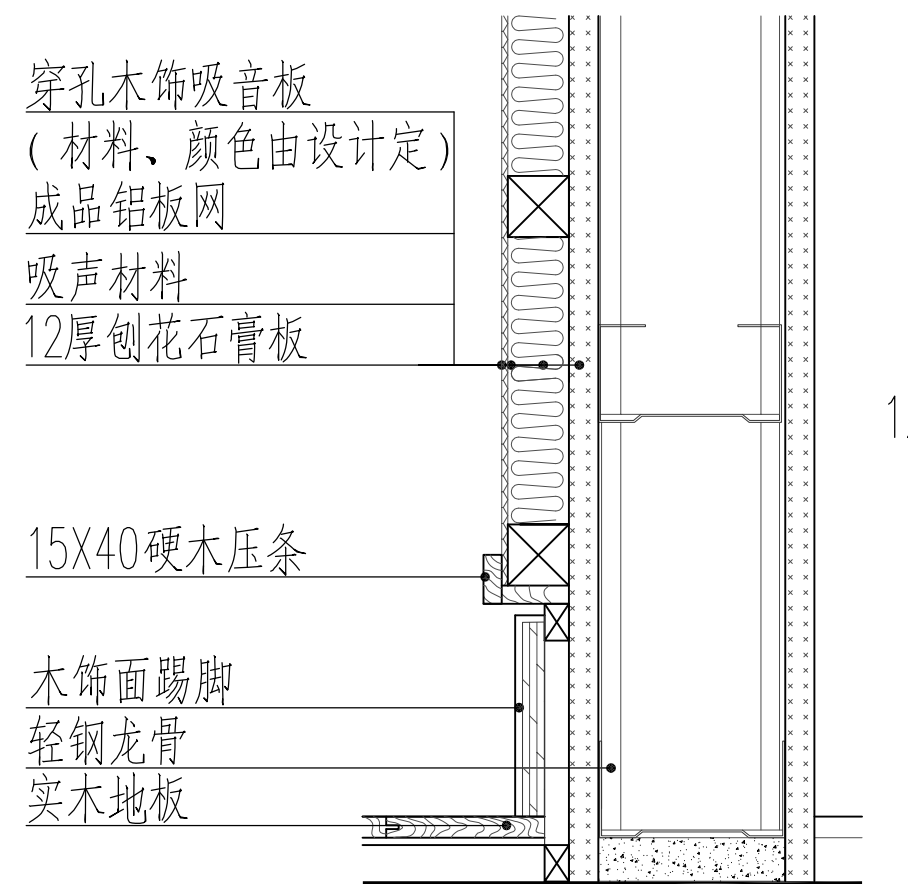
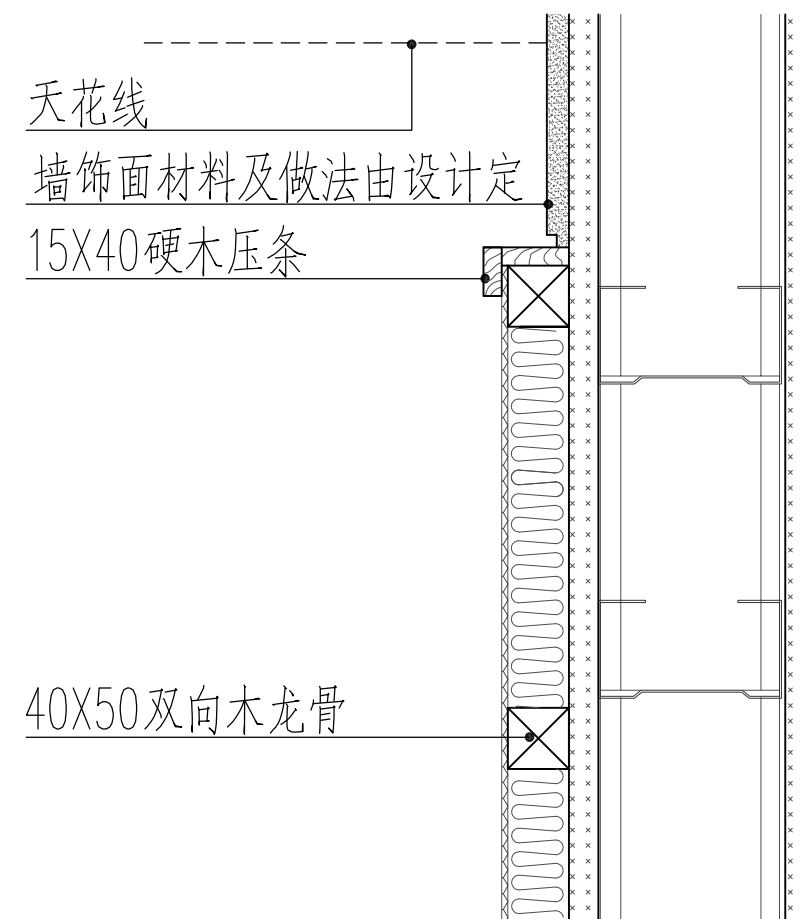


1 体育馆室内篮球墙面隔板平面详图 1:5

注：阻燃木龙骨采用40X50 双向@400

篮球馆内墙面工程量

序号	项目	规格	单位	数量	备注
1	拆除墙面原有装饰板	包括所有装饰部件	平方米	1150	包括垃圾清运
2	新装墙面吸引隔板	铝板网吸音隔板	平方米	1150	包括内部电缆布线



2 铝板网吸音做法 1:5

注：1. 吸音材料一般为25厚玻璃棉、岩棉等，或由设计定。
2. 木料、线脚形式由设计选定。
3. 轻钢龙骨规格根据墙高等因素由设计定。

设计单位

浙江杰立
建设集团有限公司

建筑行业（建筑工程、人防）
甲级 No. A133032249
市政行业、风景园林工程设计专项
乙级 No. A233032246
城乡规划编制
乙级 浙自然资规划2120144号

类 别	实 名	签 名	日 期
制 图	王珍	王珍	
设 计	王珍	王珍	
校 对	杨远	杨远	
专业负责	杨远	杨远	
审 核	徐强	徐强	
项目负责	罗晓蕾	罗晓蕾	
审 定	任海刚	任海刚	

建设单位
桐庐西部开发建设有限公司

工程名称
桐庐千年古城全域旅游项目-印象分水研学基地打造
(印象分水文化旅游综合体研学项目)一期

项 目
分水文体中心

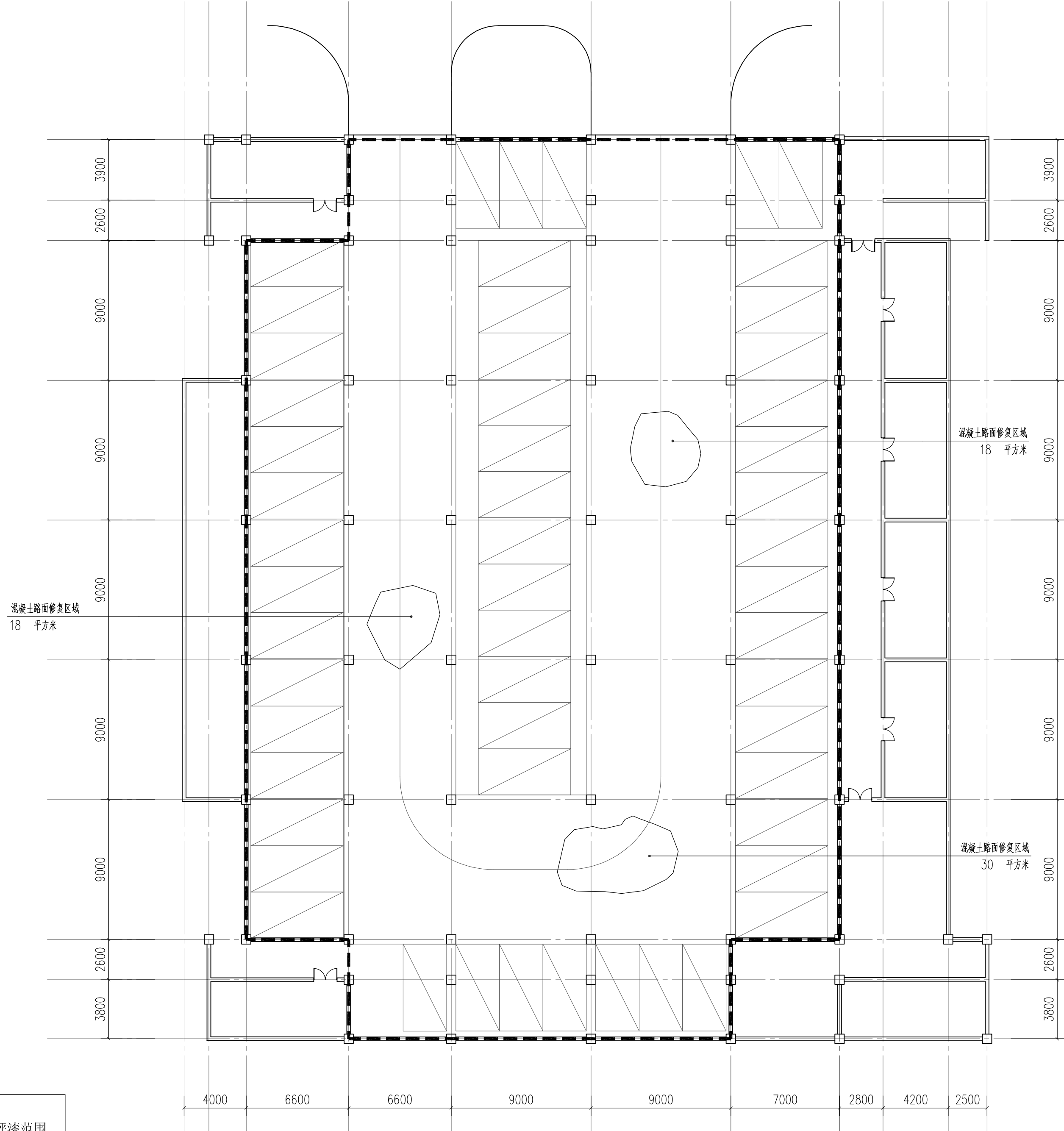
工程编号

图纸名称
体育馆室内篮球墙面吸音铝板节点详图

图号 HS-XP-27 版次 01

项目负责人	实名	签名
专业负责人		
设计人		
注册(执业)章		
预留章		
出图章	未盖出图专用章本图无效	
审图章		
竣工章		

浙江杰立建设集团有限公司
 建筑行业乙级；风景园林
 工程设计专项乙级(市政) NO: A233032246
 有效期至2025年12月18日
 浙江省住房和城乡建设厅监制



图例
 环氧地坪漆范围
 破坏严重范围

本图单位按mm计。

① 分水文体中心体育馆一层车库地坪整改平面设计图 1:200

设计单位

浙江杰立
 建设集团有限公司

建筑行业(建筑工程、人防)
 甲级 No. A133032249
 市政行业、风景园林工程设计专项
 乙级 No. A233032246
 城乡规划编制
 乙级 浙自然资规划2120144号

类别	实名	签名	日期
制图	王珍	王珍	
设计	王珍	王珍	
校对	杨远	杨远	
专业负责	杨远	杨远	
审核	徐强	徐强	
项目负责	罗晓蕾	罗晓蕾	
审定	任海刚	任海刚	

建设单位
 桐庐西部开发建设有限公司

工程名称
 桐庐千年古城全域旅游项目-印象分水研学基地打造
 (印象分水文化旅游综合体项目)一期

项目
 分水文体中心

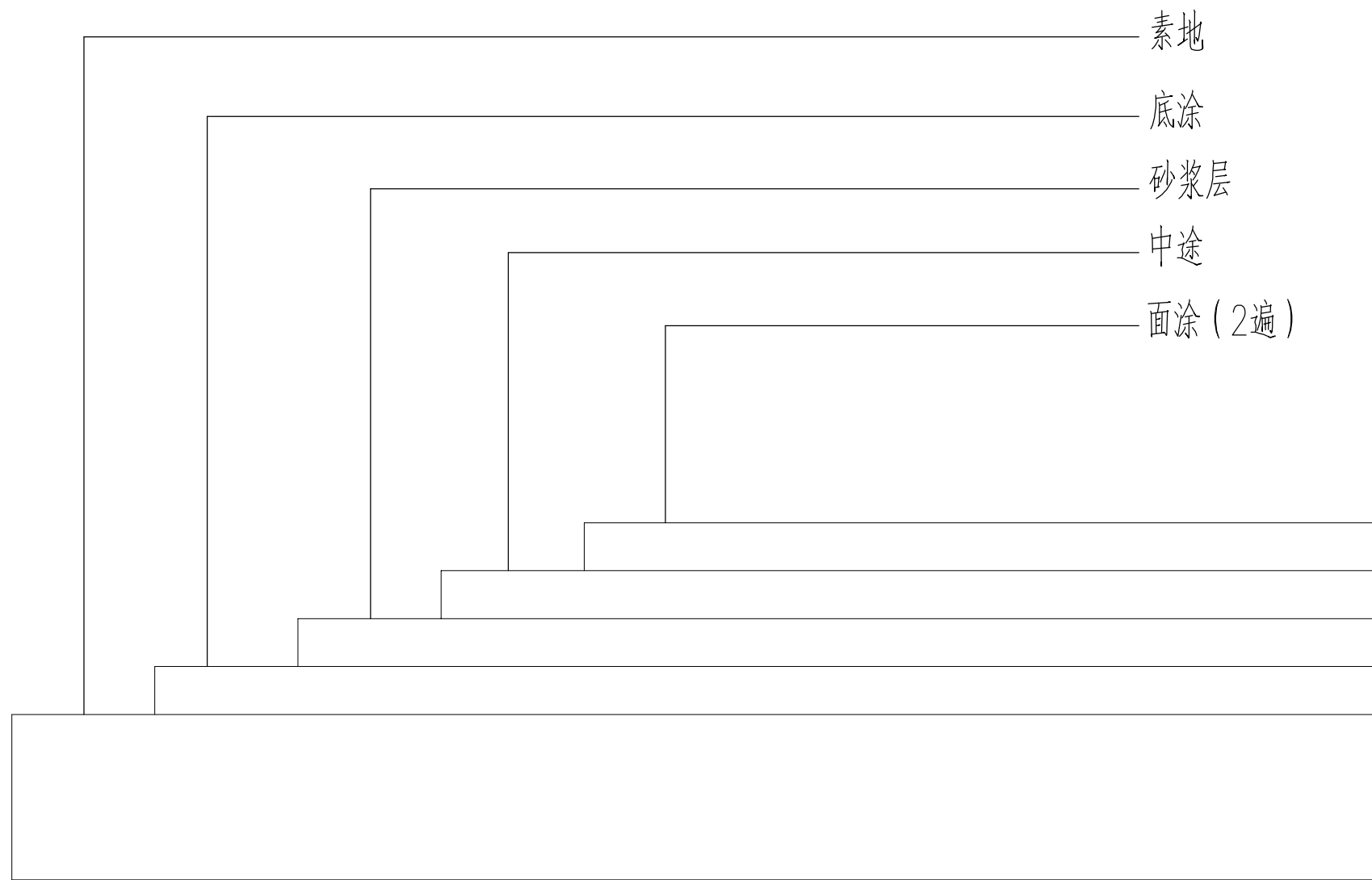
工程编号

图纸名称
 分水文体中心体育馆
 一层车库地坪整改平面设计图

图号 HS-XP-28 版次 01

未按规定盖章本图无效

	实 名	签 名
项目负责人		
专业负责人		
设计人		
注册（执业）章		
预留章		
出图章	未盖出图专用章本图无效	
审图章		
竣工章		



环氧树脂地坪做法

具体做法如下:

- 1、素地处理：首先对原地面进行全面打磨，将松动的地坪全部打掉，不平处需修复平整，然后清扫，吸尘，潮湿处需先烘干。
- 2、底涂：将调配好的底涂材料均匀地用镬刀镬于原地面，使之与素地完全粘接形成一层粘性较强的底层。
- 3、砂浆层：底涂固化后将调配好的砂浆层材料均匀地用镬刀刮涂于底涂之上，填补底涂上不平的小凹坑及针孔。
- 4、中涂：砂浆层固化后，用磨机进行全部打磨，然后清扫，将调配好的中涂材料用镬刀镬于腻子层之上。
- 5、面涂：中涂层固化后，将面涂材料用滚筒全面均匀地滚涂于中涂层之上。

设计单位

**浙江杰立
建设集团有限公司**

建筑行业（建筑工程、人防）
甲级 No. A133032249
市政行业、风景园林工程设计专项
乙级 No. A233032246
城乡规划编制
乙级 浙自然资规划2120144号

类 别	实 名	签 名	日 期
制 图	王珍	王珍	
设 计	王珍	王珍	
校 对	杨远	杨远	
专业负责	杨远	杨远	
审 核	徐强	徐强	
项目负责	罗晓蕾	罗晓蕾	
审 定	任海刚	任海刚	

建设单位
桐庐西部开发建设有限公司

工程名称
桐庐千年古城全域旅游项目-印象分水研学基地打造
(印象分水文化旅游综合体研学项目)一期

项 目
分水文体中心

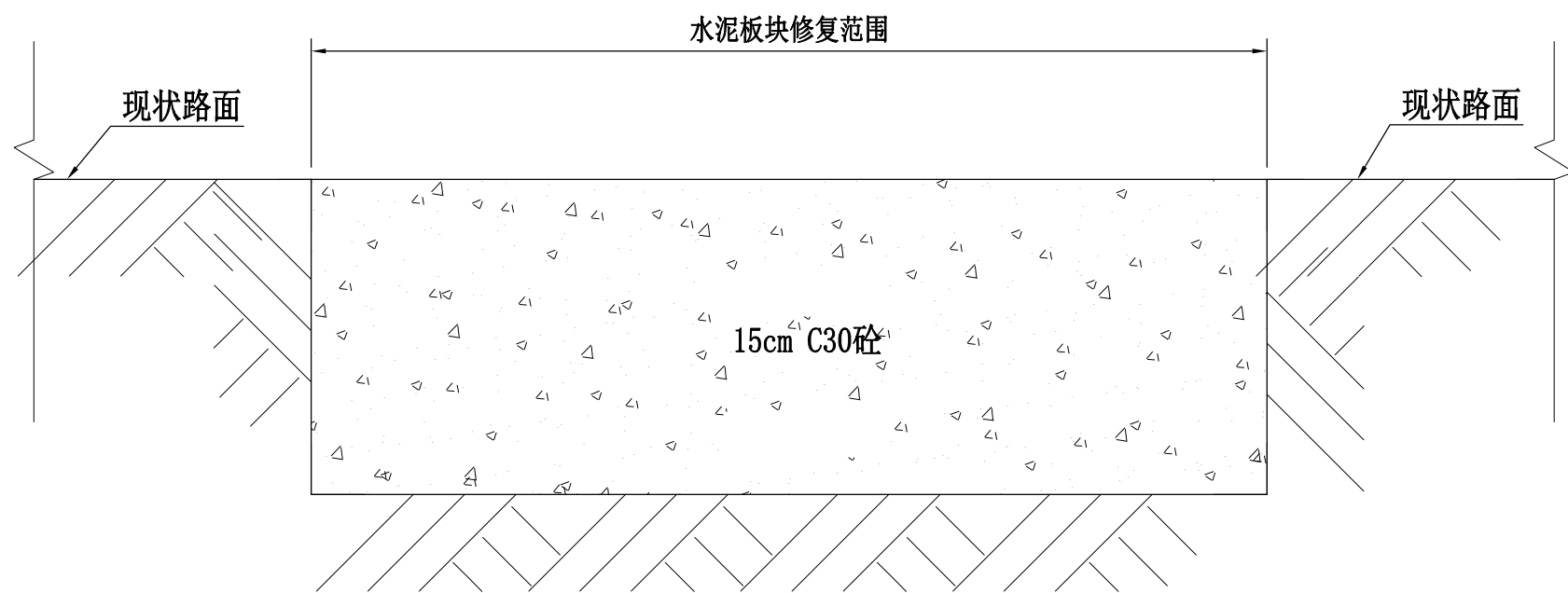
工程编号

图纸名称
分水文体中心体育馆
一层车库地坪环氧树脂地坪做法

图号	HS-XP-29	版次	01
----	----------	----	----

未按规定盖章本图无效

	实名	签名
项目负责人		
专业负责人		
设计人		
注册(执业)章		
预留章		
出图章		
审图章		
竣工章		



水泥板块修复结构图

注：板块尺寸划分参现状

附注：

- 1、本图尺寸标注以cm计。
- 2、老路结构挖除前应先于接缝处切割顺直后，人工结合风镐挖除，确保台阶面平整并不得损伤保留部分的结构层。
- 3、为缩短水泥混凝土的养护期，在砼中应掺加早强剂，以提高砼的前期强度。
- 4、施工时控制好各层的标高，确保完工时路面平整和路面横向坡度。

地下车库工程数量表

序号	项目	规格	单位	数量	备注
1	环氧地坪漆		平方米	2100	
2	C30混凝土修复	15cm	平方米	66	
3					

设计单位



**浙江杰立
建设集团有限公司**

建筑行业（建筑工程、人防）
甲级 No. A133032249
市政行业、风景园林工程设计专项
乙级 No. A233032246
城乡规划编制
乙级 浙自然资规划2120144号

类别	实名	签名	日期
制图	王珍	王珍	
设计	王珍	王珍	
校对	杨远	杨远	
专业负责	杨远	杨远	
审核	徐强	徐强	
项目负责	罗晓蕾	罗晓蕾	
审定	任海刚	任海刚	

建设单位

桐庐西部开发建设有限公司

工程名称

桐庐千年古城全域旅游项目-印象分水研学基地打造
(印象分水文化旅游综合体项目)一期

项目

分水文体中心

工程编号

图纸名称

分水文体中心体育馆一层车库地坪
水泥板块修复结构图及数量表

图号

HS-XP-30

版次

01

未按规定盖章本图无效

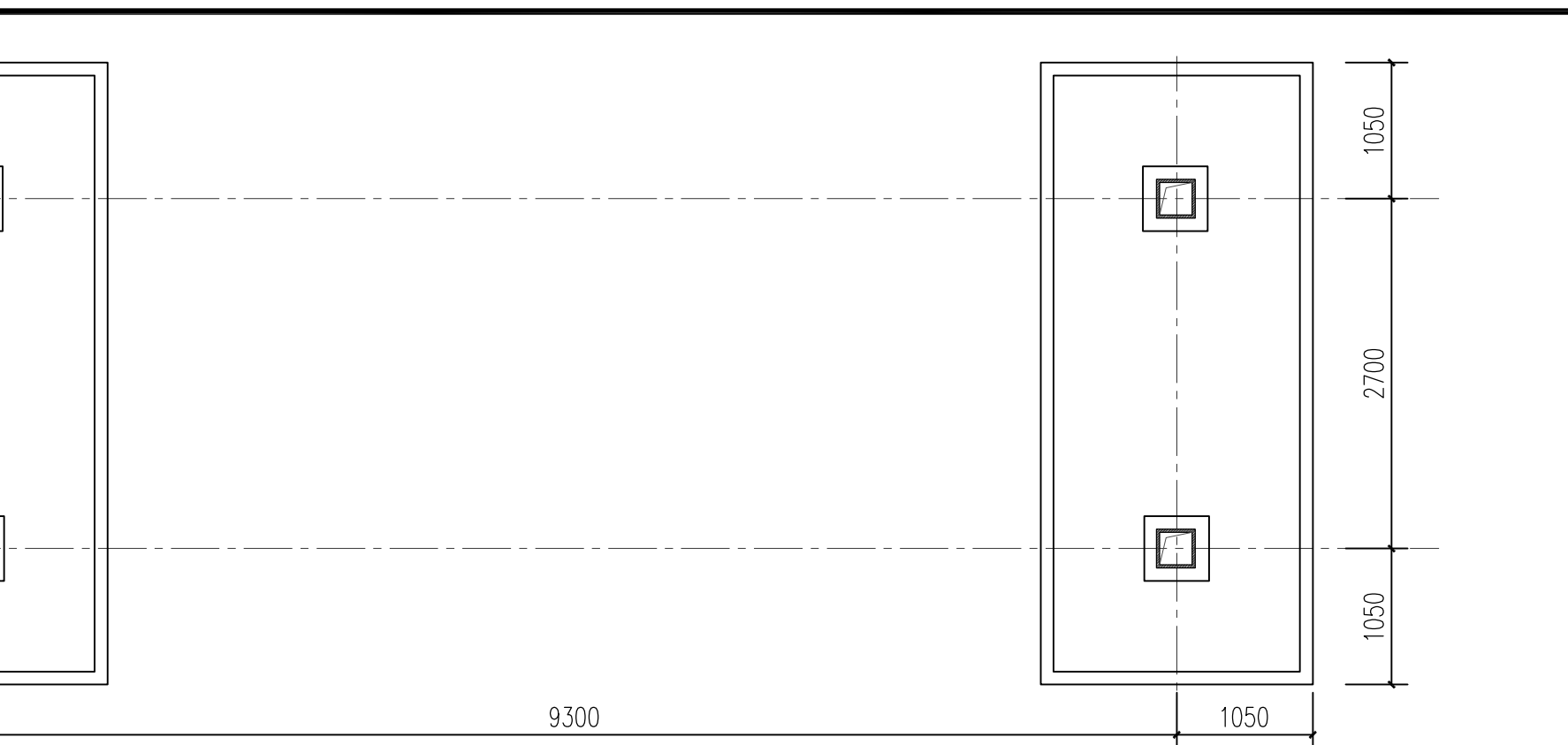
项目负责人	实名	签名
专业负责人		
设计人		
注册(执业)章		
预留章		



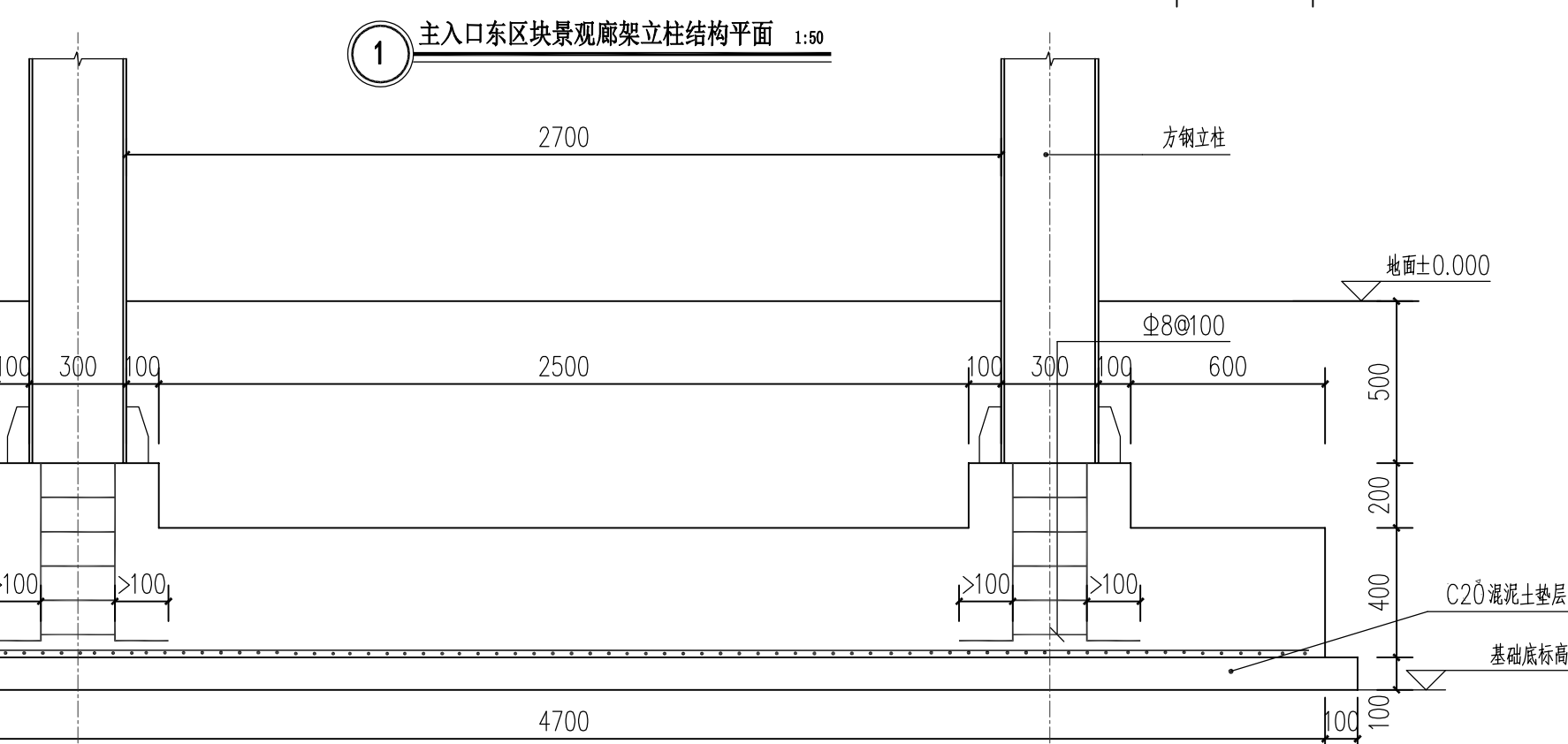
竣工章

审图章

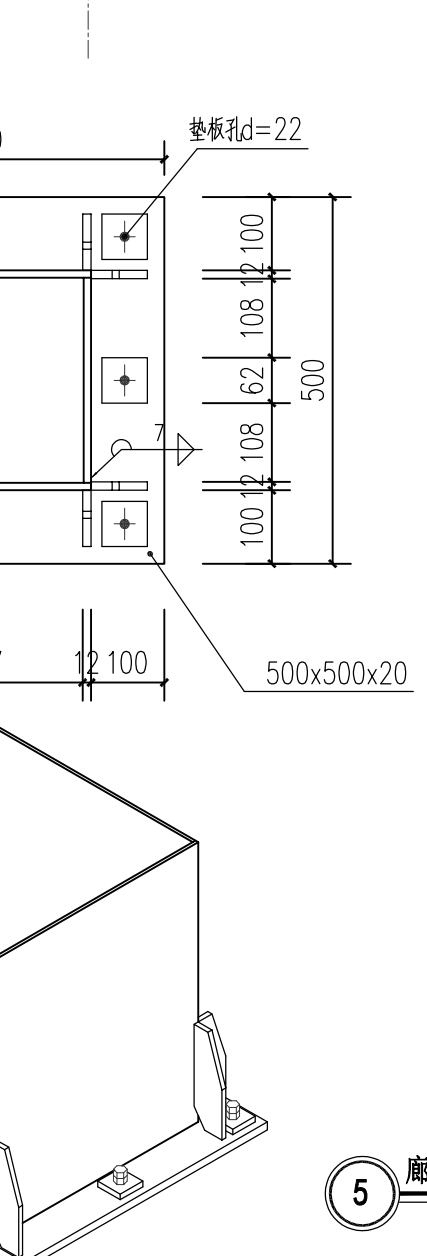
出图章



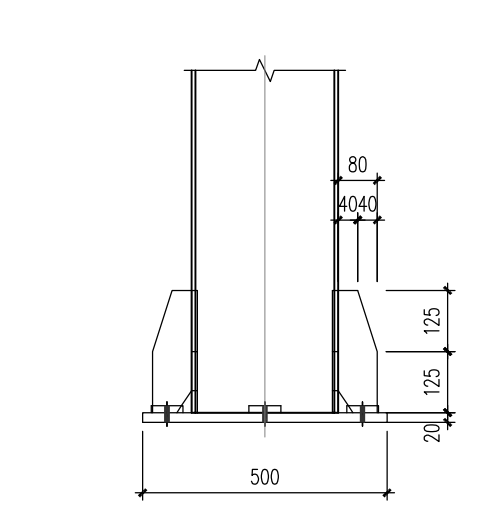
1 主入口东区块景观廊架立柱结构平面 1:50



3 廊架立柱基础A-A剖面详图 1:30



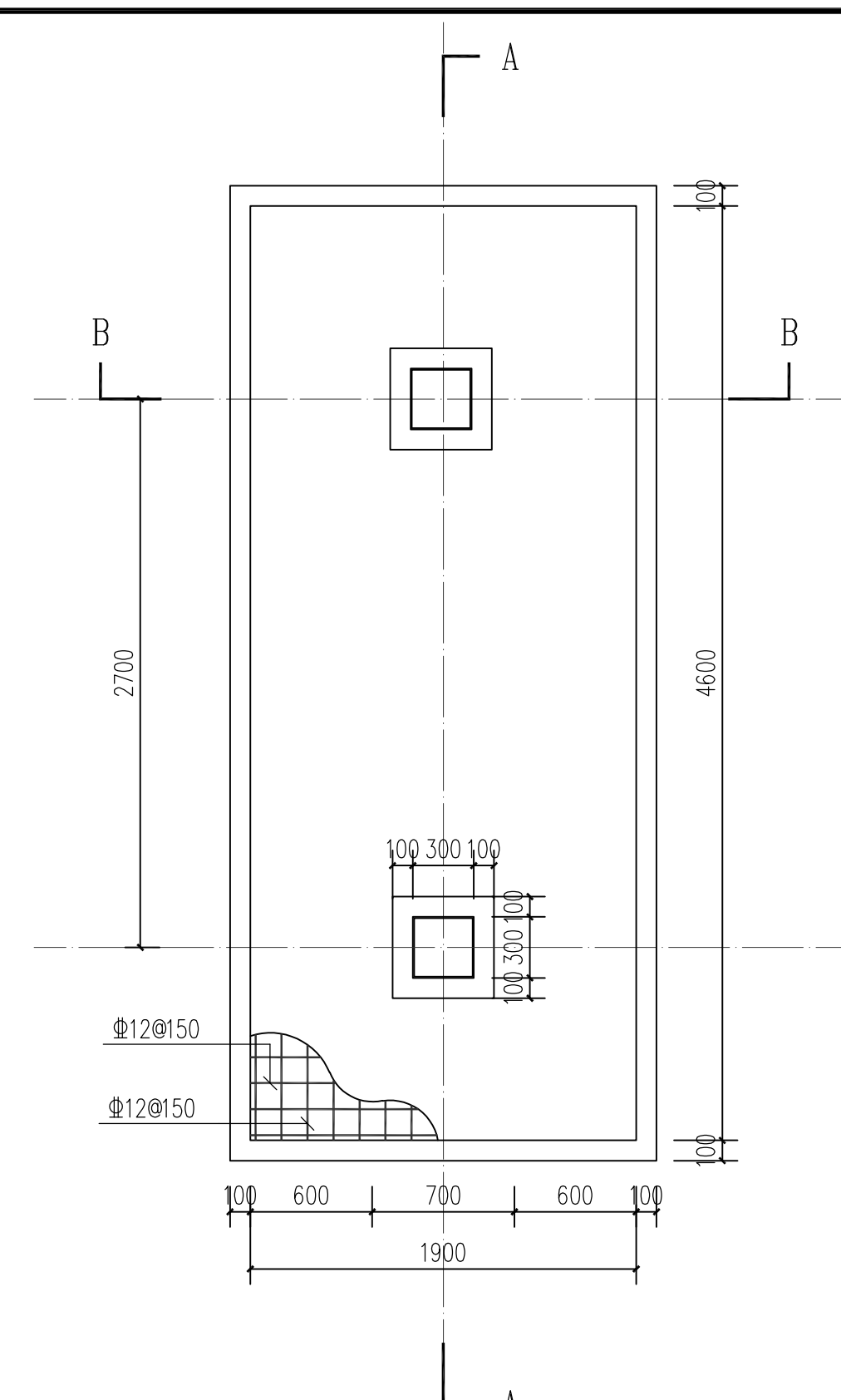
5 廊架钢立柱详图 1:10



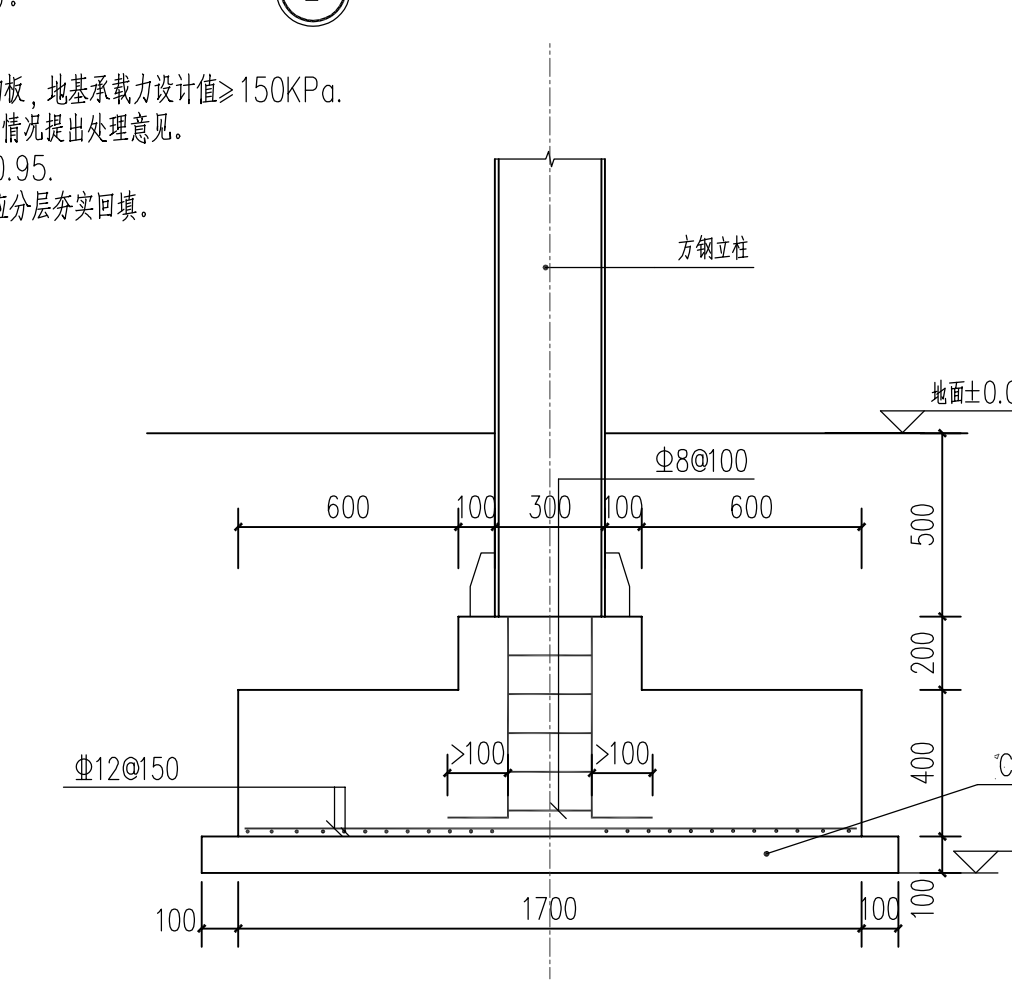
6 节点二 1:10

附注:

1. 基础采用柱下独立基础混凝土强度等级为C30, 垫层为C20.
2. 本工程±0.000米相当于绝对标高景观施工图.
3. 本工程基础放置于坚实老土层上, 开挖时不得损伤原有结构板, 地基承载力设计值 $\geq 150\text{KPa}$. 当发现与设计文件不一致, 或遇到异常情况时, 应结合现场情况提出处理意见.
4. 回填土每层碾压回填的厚度应小于0.5m, 压实系数不小于0.95.
5. 基础中框架柱插筋的数量, 大小见柱详图. 基础施工完后应分层夯实回填.
6. 基础施工完后应严格按照现行验收规范执行.
7. 基础受力钢筋长方向置于下部, 短方向置于上部.
8. 基础受力钢筋混凝土保护层厚度为40mm.



2 廊架立柱基础平面详图 1:30



4 廊架立柱基础A-A剖面详图 1:30

设计单位

浙江杰立
建设集团有限公司

建筑行业(建筑工程、人防)
甲级 No. A133032249
市政行业、风景园林工程设计专项
乙级 No. A233032246
城乡规划编制
乙级 浙自然资规划2120144号

类别	实名	签名	日期
制图	王珍	王珍	
设计	王珍	王珍	
校对	杨远	杨远	
专业负责	杨远	杨远	
审核	徐强	徐强	
项目负责	罗晓蕾	罗晓蕾	
审定	任海刚	任海刚	

建设单位
桐庐西部开发建设有限公司

工程名称
桐庐千年古城全域旅游项目-印象分水研学基地打造
(印象分水文化旅游综合体项目)一期

项目
分水文体中心

工程编号
景观廊架结构基础详图

图纸名称

图号	HS-JS-01	版次	01
----	----------	----	----

未按规定盖章本图无效

设计总说明

项目负责人	实 名	签 名
专业负责人		
设计人		
注册（执业）章		

一、设计依据

1. 《城市道路交通工程项目规范》(GB55011-2021)
 2. 《城市绿地设计规划》GB 50420-2007(2021版);
 3. 《城市绿地分类标准》(CJJ/T85-2017)
 4. 《城市道路绿化规划与设计规范》DB5301/T20-2019
 5. 《园林绿化工程施工及验收规范》CJJ 82-2012
 6. 现状地形图。
 7. 《园林绿化工程项目规范》(GB55014-2021)

二、工程设计

浙江杰立建设说明有限公司
 市政行业乙级；风景园林
 工程设计专项乙级(园林工程) (有效期至2025年12月16日)
 浙江省住房和城乡建设厅备案

审图章

3. 种植设计为便于说明各类苗木之间的栽植关系，乔木、灌木、地被植物在同一图中，施工时要仔细看清各层次苗木的数量和相互关系；

竣工章

4. 地被模纹植物施工时应严格按照图纸设计曲线栽植，保证图案边缘线优美流畅；
 5. 图纸中设计的成片栽植的灌木，其树冠要互相搭接，地被模纹要完全覆盖地面；
 6. 施工中必须严格按照国家施工验收规范及有关规定执行，未尽事宜均参照国家相关规范执行；
 7. 施工过程中，当有与现场不符之处时，请及时与设计单位联系，进行变更设计。

(二) 施工要求:

1. 施工前认真阅读图纸，掌握设计意图；
2. 填方地段，为避免施工过程中将地表熟土掩埋，在填方前，应先将地表熟土收集集中堆放，待基层回填完成后，将熟土按设计要求深度摊放在场地表面；
3. 在回填土方过程中，避免将重粘土及建筑垃圾、石块等杂物填入，若遇有较大面积坚硬岩石，应采用小剂量炸药爆破至岩石碎裂；
4. 微地形的处理要错落有致，平滑顺畅，起伏自然，做到“虽由人作，宛自天开”，避免生硬突兀不自然；
5. 表层种植土回填后，避免重型机械进入场地破坏土壤结构，施工时可采用“倒退施工法”；
6. 所有苗木应根系发达，生长健壮，无病虫害，规格形态符合设计要求；
7. 对于特选大树，须根据不同树种的生理学和植物学特性，制定相应的栽植和养护措施，确保苗木成活；
8. 植物生长所必须的最低种植土层厚度应符合下表规定：

植物类型	草坪、地被、草花	竹类		灌木		乔木	
		大径	中、小径	小灌木 宿根花卉	大、中灌木 大藤本	胸径≥20	胸径<20
土层厚度 (cm)	≥30	≥80	≥50	≥40	≥90	≥180	≥150(深根) ≥100(浅根)

9. 栽植苗木前，应按设计构筑坡降平整场地，对草坪种植区域、花卉种植区域和播种区域施足基肥，翻耕25-30cm，耨平耙细，去除杂物，平整度和坡度符合设计要求；

10. 种植穴、槽的定位放线必须准确，定点遇有障碍物影响株距时，应与设计单位联系，进行适当调整；挖种植穴、槽的大小，应根据苗木根系土球直径和土壤情况而定，垂直下挖，上口下底相等，规格应符合下表规定：

常绿乔木类种植穴规格 (CM)				落叶乔木类种植穴规格 (CM)						花灌木类种植穴规格 (CM)		
树高	土球直径	种植穴深度	种植穴直径	胸径	种植穴深度	种植穴直径	胸径	种植穴深度	种植穴直径	冠径	种植穴深度	种植穴直径
150	40~50	50~60	80~90	2~3	30~40	40~60	5~6	60~70	80~90	200	70~90	90~110
150~250	70~80	80~90	100~110	3~4	40~50	60~70	6~8	70~80	90~100	100	60~70	70~90
250~400	80~100	90~110	120~130	4~5	50~60	70~80	8~10	80~90	100~110			
400以上	140以上	120以上	180以上									

天气干燥时，在种植前先浸穴；挖穴、槽后，应施入腐熟的有机肥作基肥。

11. 所有苗木原则上均采用本地苗或本地驯化苗，并做到随挖苗，随运输，随栽植；裸根苗木自起苗开始暴露时间不宜超过8h，确不能于当天及时栽植的苗木应进行假植；

12. 苗木种植前应进行根系和树冠修剪，剪口平滑，不得劈裂；用作背景树的乔木，定干高度宜大于3m，树木的规格形态及定干高度应保持一致；

13. 各种树木种植的位置要准确，规则式种植应保持对称平衡，相邻植株高度、干径、树形要近似，并注意观赏面的合理朝向；自然式种植应保持自然，力求达到设计的配置艺术要求；

14. 同一种苗木设计有不同规格的，施工时一定要按照图纸标注要求的规格、位置进行栽植；

15. 应根据苗木的习性和当地的气候条件，选择苗木最适宜的种植时期进行种植，苗木的种植要符合专业技术规定要求；苗木种植后要及时浇水，胸径5cm以上的乔木，要设支柱支撑固定，采用四角支柱，支柱采用木材为主，支柱应牢固，绑扎树木处应夹垫物，避免损伤树干，绑扎后的树干应保持直立；

16. 竹类栽植：为保证成活率和景观效果，所有竹类不能单杆栽植，须成丛栽植，每丛不少于5杆；成片栽植时，每丛枝条相互密接，对地面郁闭度达到100%，完全覆盖栽植范围内的地面。

17. 片植小灌木、地被模纹、地被草花栽植：在遵循苗木规格的前提下，片植小灌木要求枝条相互密接，对地面郁闭度达到100%，完全覆盖栽植范围内的地面；地被模纹要求枝条相互密接，对地面郁闭度达到100%，修剪后，完全覆盖栽植范围内的地面；地被草花要求枝条相互搭接，对地面郁闭度达到98%以上。

18. 绿地内需施加有机肥作为基肥，应选用富含有机质、完全发酵、腐熟的有机肥，施用量按以下标准：绿化施肥的标准为0.5Kg/平方米。

19. 乔木种植后需要进行支撑，支撑采用四角支撑，材料根据实际情况而定。

20. 施工中未尽事宜，请遵照《园林绿化工程施工及验收规范》CJJ 82-2012执行。

设计单位



**浙江杰立
建设集团有限公司**

建筑行业（建筑工程、人防）
 甲级 No. A133032249
 市政行业、风景园林工程设计专项
 乙级 No. A233032246
 城乡规划编制
 乙级 浙自然资规划2120144号

类别	实 名	签 名	日期
制 图	王珍	王珍	
设 计	王珍	王珍	
校 对	杨远	杨远	
专业负责	杨远		
审 核	徐强	徐强	
项目负责	罗晓蕾	罗晓蕾	
审 定	任海刚	任海刚	

建设单位
桐庐西部开发建设有限公司

工程名称
**桐庐千年古城全域旅游项目-印象分水研学基地打造
 (印象分水文化旅游综合体项目)一期**

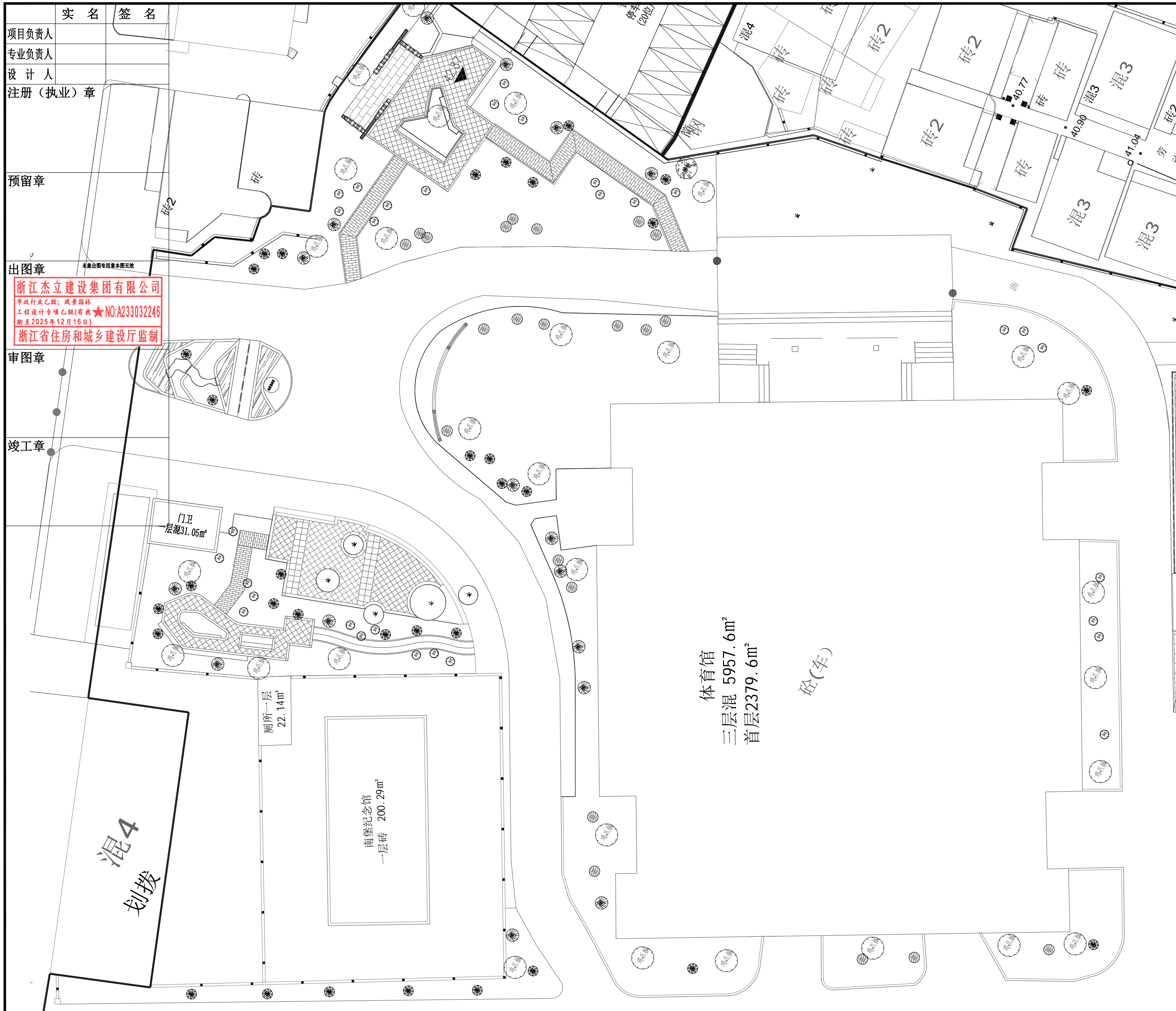
项 目
分水文体中心

工程编号

图纸名称
**印象分水研学基地打造
 (分水文体中心)绿化设计总说明**

图号	LS-SM-01	版次	01
----	----------	----	----

未按规定盖章本图无效



实名 签名

项目负责人
专业负责人
设计人
注册(执业)章

预留章

出图章

浙江杰立建设集团有限公司
市政行业乙级; 风景园林
工程设计专项乙级(有效期至2025年12月16日)
浙江省住房和城乡建设厅监制

审图章

竣工章

设计单位

浙江杰立
建设集团有限公司

建筑行业(建筑工程、人防)
甲级 No. A133032249
市政行业、风景园林工程设计专项
乙级 No. A233032246
城乡规划编制
乙级 浙自然资规划2120144号

类别	实名	签名	日期
制图	王珍	王珍	
设计	王珍	王珍	
校对	杨远	杨远	
专业负责	杨远	杨远	
审核	徐强	徐强	
项目负责	罗晓蕾	罗晓蕾	
审定	任海刚	任海刚	

建设单位

桐庐西部开发建设有限公司

工程名称

桐庐千年古城全域旅游项目-印象分水研学基地打造
(印象分水文化旅游综合体研学项目)一期

项目

分水文体中心

工程编号

图纸名称

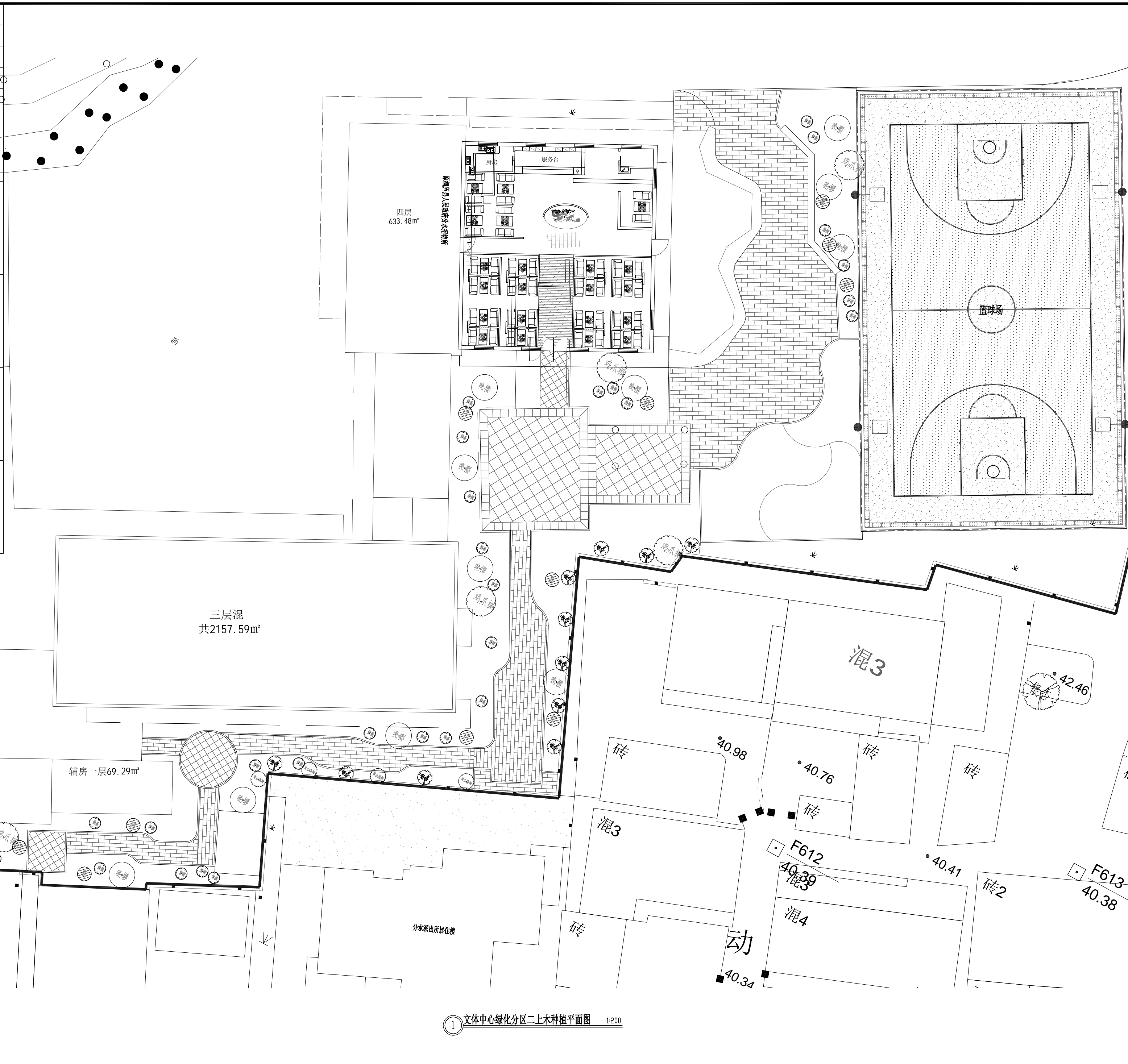
绿化分区-上木种植平面图

图号	LS-FQ-01	版次	01
----	----------	----	----

1 文体中心绿化分区-上木种植平面图 1:250

未按规定盖章本图无效

项目负责人	实名	签名
专业负责人		
设计人		
注册(执业)章		
预留章		
出图章	未盖出图专用章本图无效	
审图章		
竣工章		



设计单位

浙江杰立
建设集团有限公司

建筑行业(建筑工程、人防)
甲级 No. A133032249
市政行业、风景园林工程设计专项
乙级 No. A233032246
城乡规划编制
乙级 浙自然资规编2120144号

类别	实名	签名	日期
制图	王珍	王珍	
设计	王珍	王珍	
校对	杨远	杨远	
专业负责	杨远	杨远	
审核	徐强	徐强	
项目负责	罗晓蕾	罗晓蕾	
审定	任海刚	任海刚	

建设单位
桐庐西部开发建设有限公司

工程名称
桐庐千年古城全域旅游项目-印象分水研学基地打造
(印象分水文化旅游综合体项目)一期

项目
分水文体中心

工程编号

图纸名称
绿化分区二上木种植平面图

图号	LS-FQ-02	版次	01
----	----------	----	----

1 文体中心绿化分区二上木种植平面图 1:200

未按规定盖章本图无效

	实名	签名
项目负责人		
专业负责人		
设计人		
注册(执业)章		
预留章		
出图章		
审图章		
竣工章		

苗木表

序号	图例	名称	规格(cm)			单位	数量	备注
			高度	胸径	冠幅			
1		榉树	450	φ12	350	株	1	全冠, 树形饱满, 三级分枝以上, 分枝点2.5以上
2		黄山栎树	450	φ15	350	株	4	全冠, 树形饱满, 三级分枝以上, 分枝点2.5以上
3		银杏	550	φ15	350	株	8	全冠, 树形饱满, 三级分枝以上, 分枝点2.5以上
4		金桂	>350		>300	株	6	树形饱满, 独杆
5		日本晚樱	300	D12	250	株	12	全冠, 树形优美, 杆高1.5以上
6		红梅	300	D10	200-250	株	29	姿态优美
7		鸡爪槭	350	D12	300	株	34	树形饱满, 姿态优美
8		美国紫薇	200	D8	150	株	59	树形优美
9		金边胡颓子球	80		80-100	株	47	全冠, 树形饱满
10		美人茶	120		120	株	33	全冠, 树形饱满
11		春鹃球	100		100	株	33	全冠, 树形饱满
12		无刺枸骨球	120		120	株	16	全冠, 树形饱满
13		造型榆树桩	300	D20	200	株	1	造型优美, 树干有弯曲
1		春鹃	30		25	M ²	314	36株/m ²
2		茶梅	30		25	M ²	159	36株/m ²
3		火焰南天竹	45		35-40	M ²	116	16株/m ²
4		丰花月季	40		30-35	M ²	135	36株/m ² 品种: 黄芙蓉
5		亮晶女贞	35		30	M ²	178	36株/m ²
6		红叶石楠	35		30	M ²	208	36株/m ²
7		洒金珊瑚	45-50		25-30	M ²	171	36株/m ²
8		花叶蔓长春			L=0.4	M ²	85	36株/m ²
9		花叶常春藤			L=0.6	M ²	100	36株/m ²
10		小叶扶芳藤			L=0.4	M ²	176	36株/m ²
11		书带草				M ²	34	64丛/m ² 4-5芽/丛
12		葱兰	15		10	M ²	54	64丛/m ²
13		兰花三七	20-25		25-30	M ²	136	36株/m ²
14		金边阔叶麦冬				M ²	114	49丛/m ² 4-5芽/丛
15		阔叶麦冬+萱草				M ²	104	49丛/m ² 4-5芽/丛 混播
16		兰花三七+石蒜	20-25		25-30	M ²	147	49丛/m ² 4-5芽/丛 混播
17		草坪				M ²	128	果岭草
18		时花				M ²	50	一年换四季
19		景石(青石)				吨	32	青石 每块控制在0.6-1.2吨之间
20		土方				M ³	722	

设计单位

浙江杰立
建设集团有限公司

建筑行业(建筑工程、人防)
甲级 No. A133032249
市政行业、风景园林工程设计专项
乙级 No. A233032246
城乡规划编制
乙级 浙自然资规划2120144号

类别	实名	签名	日期
制图	王珍		
设计	王珍		
校对	杨远		
专业负责	杨远		
审核	徐强		
项目负责	罗晓蕾		
审定	任海刚		

建设单位
桐庐西部开发建设有限公司

工程名称
桐庐千年古城全域旅游项目-印象分水研学基地打造
(印象分水文化旅游综合体项目)一期

项目
分水文体中心

工程编号

图纸名称
绿化苗木总表

图号	LS-FQ-05	版次	01
----	----------	----	----

未按规定盖章本图无效

项目负责人	实名	签名
专业负责人		
设计人		
注册(执业)章	一、设计依据	
	1. 国家现行颁发的有关设计规范。	
	《民用建筑电气设计标准》GB 51348-2019	《城市夜景照明设计规范》JGJ/T 163-2008
	《电力工程电缆设计标准》GB50217-2018	《城市道路照明设计标准》CJJ 45-2015
	《低压配电设计规范》GB50054-2011	《供配电系统设计规范》GB50052-2009
预留章	《建筑物防雷设计规范》GB 50057-2010	《环境照明工程设计规范》DB33T1055-2018
	《剩余电流动作保护装置安装和运行》GB/T 13955-2017	《建筑节能工程施工质量验收标准》GB50411-2019
	《城市道路照明工程施工及验收规程》CJJ89-2012	《建筑电气工程施工质量验收规范》GB50303-2015
	《城市景观照明设施防雷技术规范》(GB/T40250-2021)	《建筑与市政工程抗震通用规范》(GB55002-2021)
出图章	2. 甲方委托设计书	
	3. 本园园林景观等专业提供的设计资料。	
审图章	本工程为印象分水研学基地(印象分水文化旅游综合体研学项目)改造工程景观电气照明设计。	
	1. 0.4KV低压配电系统	2. 照明配电 3. 室外管线平面布置
	四、配电设计	
	1. 景观照明及配电负荷等级按三级负荷供电。	
	2. 景观照明配电箱采用380/220V低压电源。配电系统采用TN-S系统。	
竣工章	3. 本工程照明配电箱电源接入位置由甲方指定,电源分界点为景观照明配电箱总断路器上端头,电源穿建筑物墙壁或车行道路、硬质铺装时套管穿SC镀锌钢管保护,位置根据现场另定。	
	4. 本工程末端负荷采用放射式供电方式,各回路独立控制互不干扰,并独立穿管敷线。	
	5. 供电半径不大于300m,照明灯具端电压不高于额定电压值的105%,不低于额定电压值的90%。三相配电线路各相基本平衡。	
	6. 在配电箱内设置景观用电计量表。	
	五、照明系统	
	1. 景观照明采用时钟及手动集中控制,智能时控器安装在配电箱内,根据使用要求设置平时和节假日模式进行控制,景观照明设置半夜模式,道路照明设置全夜模式,由智能照明控制器实现。照明灯具电源线上均设漏电保护(30mA)。	
	2. 室外照明选用LED光源,色温选用4000K-5000K。本设计照明灯具采用交流220V电源电压,少数低压灯具采用安全低压电源,低压开关电源安装于开关电源井或手孔井内,井上附化盖板,开关电源井或手孔井具体位置与数量根据现场情况确定。	
	3. 本工程灯具功率因数为0.9以上,照明灯具效能应在95lm/W以上。在标称工作状态下,灯具连续燃点3000小时的光源光通量维持率不应小于96%,灯具连续燃点6000小时的光源光通量维持率不应小于92%。	
	4. 埋地灯具、设备等,防水、防尘型,防护等级不应低于IP67,其他灯具防护等级不低于IP55。	
	5. 照度及功率密度值	
	体育建筑球场照度标准值	
	照明场所	绿地 小园路 人行道 篮球场
	要求水平照度(lx)	≤3 3~7 5~10 300
	设计水平照度(lx)	/ / 10 240
	设计功率密度值(W/m2)	/ / / 5.7
	6. 高杆灯杆每灯杆处设置单独的短路保护(由灯具厂家配套)。高杆灯杆门对地距离应大于60cm,即灯杆门与基础平面距离应大于75cm,灯杆内电缆接头应高于灯杆维修门一定高度。	
	7. 室外灯具触电类别别类,应选用密闭型。灯具防护等级大于等于IP65的灯具维护系数为0.7,灯具防护等级小于IP65的灯具维护系数为0.65。	
	六、设备安装	
	1. 球场照明电源自就近接入,接入位置由甲方自定。	
	2. 灯具安装位置详见景观专业图纸,灯具型号订货时应与景观专业协商,需要安全电压供电的灯具,开关电源由灯具配套提供,位置就近	

电气设计说明

置于电缆井内或根据现场实际情况调整。

3、灯具安装时,应做防炫光处理。各种灯具安装方法原则按照灯具的厂家要求安装,或参见国家标准图集《城市照明设计与施工16D702-6》第5-1页至第5-12页。地下接线盒的接线须保证密闭性能,谨防浸水而发生事故。

七、管线选择及线路敷设

1、380/220V低压配电回路中使用的绝缘电线不应低于0.45/0.75kV,电力电缆不应低于0.6/1kV,控制线路应采用电压等级不低于交流300V/500V。

2、室外动力、照明和控制电缆敷设:采用穿PE线管埋地敷设,管径应不小于电缆外径的1.5倍,在穿过车行道时应采用热镀锌钢管(后统称SC管)敷设,SC管壁厚不小于2mm;穿出地面向上2.5米高范围内用钢管管敷,钢管管径为电缆束外径的1.5倍。电缆敷设应尽量少弯曲,其弯曲半径不宜小于电缆外径的20倍。电缆管线各敷设做法详见国家标准图集《城市照明设计与施工16D702-6》第2-1页至第2-2页。

3、管线埋深在人行道、硬地广场处不小于0.7m,车行道下不小于0.7m,绿化带内不小于0.7m,且应埋入冻土层以下。与其他管线净距应满足下表要求。

管线及建(构)筑物名称	建(构)筑物	给水	污水、雨水	中压、次高压	高压(A)	直埋热力	电力	通信	管沟	乔木	地上	道路侧
电力管线	0.6	0.5	0.5	1.0	1.5	2.0	0.1	0.5	1.0	0.7	1.0	1.5

管线及建(构)筑物名称	给水	污水、雨水	热力	燃气	通信	电力
电力管线	0.25	0.25	0.25	0.15	0.25	0.25

4、连接设备或灯具的电缆,应预留适当长度(0.5米)作为检修和调试设备或灯具用。

5、所有室外电缆线路分接拱头处应采用专用防水接线盒。

八、防雷接地

1、本工程采用TN-S接地系统,PE线做重复接地,重复接地电阻不大于4欧姆。

2、凡正常状态下所有电器设备的非带电外露部分,如灯具及配电箱的金属外壳、构架、支架、管线、电缆的铠装金属外皮、铸铁灯杆等均就近与PE线可靠联结。

3、道路灯的保护接地采用就地打人工接地装置,采用50*5不锈钢角钢接地极,再以40*4mm不锈钢扁钢与灯具外壳可靠连接,附近各个回路PE线在接地板上重复接地,其接地电阻应不大于4欧姆。灯具的防雷接闪器由灯具厂家配套设置。

4、配电箱的保护接地:设置两根50*5不锈钢角钢接地极,并用一根40*4不锈钢扁钢将配电箱和接地极可靠连接。其接地电阻应不大于4欧姆。

九、电力设施抗震设计措施

1、本工程抗震设防目标及要求需满足《建筑与市政工程抗震通用规范》GB55002-2021

2、配电箱(柜)、通信设备的安装螺栓或焊接强度应满足抗震要求;

3、当配电箱非靠墙落地安装时,根部应采用金属膨胀螺栓或焊接的固定方式。当8度或9度时,可将几个柜在重心位置以上连成整体;

4、配电箱(柜)、通信设备机柜内的元器件应考虑与支承结构间的相互作用,元器件之间采用软连接,接线处应做防震处理;

5、配电箱(柜)面上的仪表应与柜体组装牢固。

十、体育馆电气工程改造:

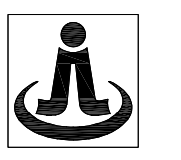
1、体育馆内篮球场墙面原老旧显示屏改造为最新的LED显示屏。

2、体育馆篮球场场内灯光照明改造造成升降式的悬索照明灯具。

3、体育馆内用电需要进行扩容改造。

十一、施工验收应遵照:

《电气装置安装工程工程施工及验收规范》,《消防规范》进行。



浙江杰立

建设集团有限公司

建筑行业(建筑工程、人防) 甲级 No. A133032249
市政行业、风景园林工程设计专项 乙级 No. A233032246
城乡规划编制 乙级 浙自然资规划2120144号

类别	实名	签名	日期
制图	陈斌		
设计	陈斌		
校对	周燕青		
专业负责	周燕青		
审核	朱继超		
项目负责	罗晓蕾		
审定	任海刚		

建设单位: 桐庐西部开发建设有限公司

工程名称: 桐庐千年古城全域旅游项目-印象分水研学基地打造(印象分水文化旅游综合体研学项目)一期

项目: 分水文体中心

工程编号:

图纸名称: 电气施工图设计说明

图号	HS-DS-01	版次	01
----	----------	----	----

未按规定盖章本图无效

实名 签名

项目负责人
专业负责人
设计人
注册(执业)章

预留章

出图章

浙江杰立建设集团有限公司
市政行业乙级; 风景园林
工程设计专项乙级(有效期至2025年12月16日)
浙江省住房和城乡建设厅监制

审图章

竣工章

设计单位



浙江杰立
建设集团有限公司

建筑行业(建筑工程、人防)
甲级 No. A133032249
市政行业、风景园林工程设计专项
乙级 No. A233032246
城乡规划编制
乙级 浙自然资规划2120144号

类别	实名	签名	日期
制图	陈斌		
设计	陈斌		
校对	周燕青		
专业负责	周燕青		
审核	朱继超		
项目负责	罗晓蕾		
审定	任海刚		

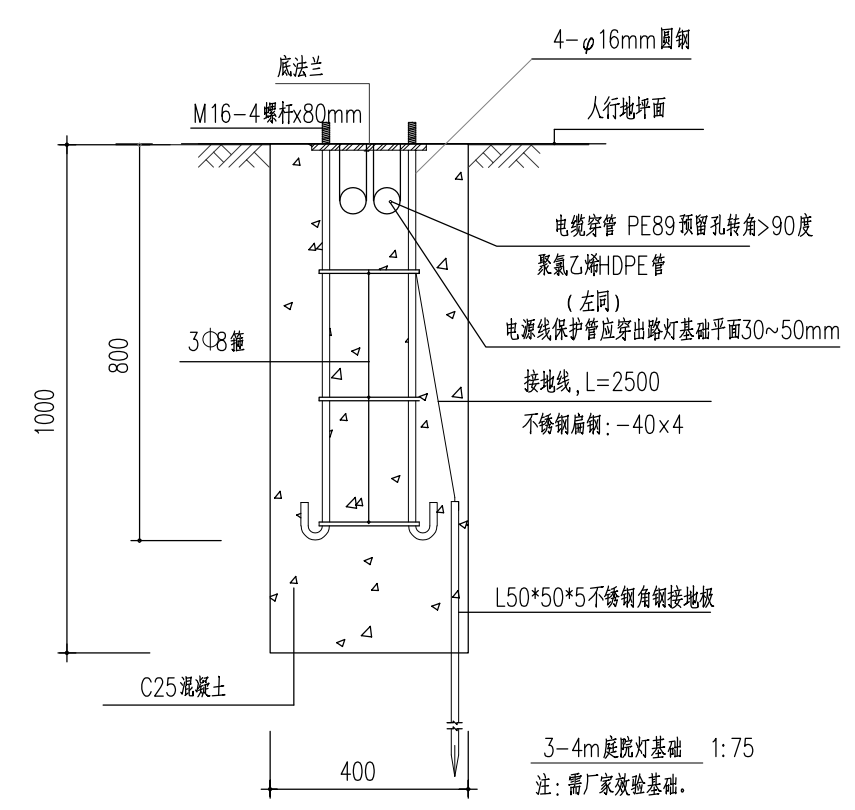
建设单位
桐庐西部开发建设有限公司

工程名称
桐庐千年古城全域旅游项目-印象水研学基地打造
(印象分水文化旅游综合体研学项目)一期

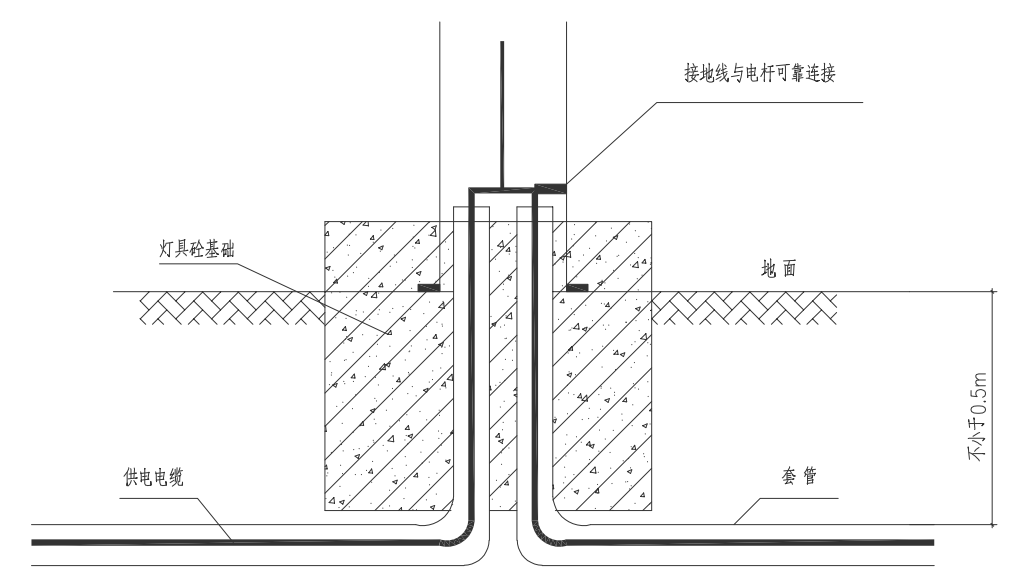
项目
分水文体中心

工程编号
图纸名称
安装详图

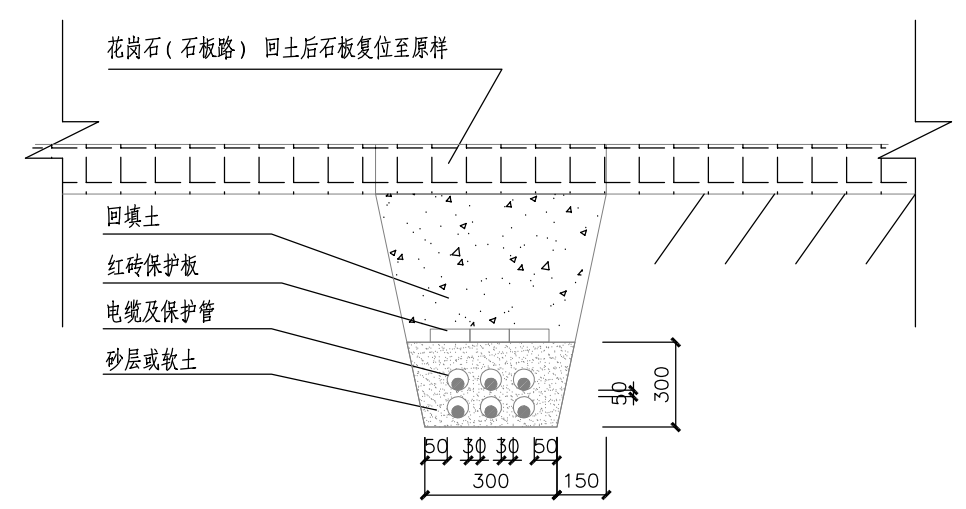
图号 HS-DS-02 版次 01



① 园路庭院灯安装示意图

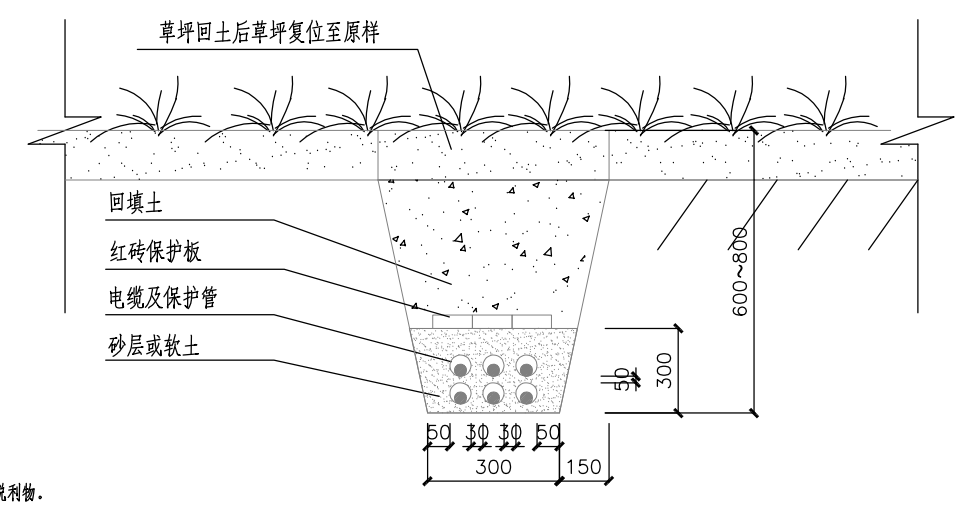


② 灯具电缆安装图



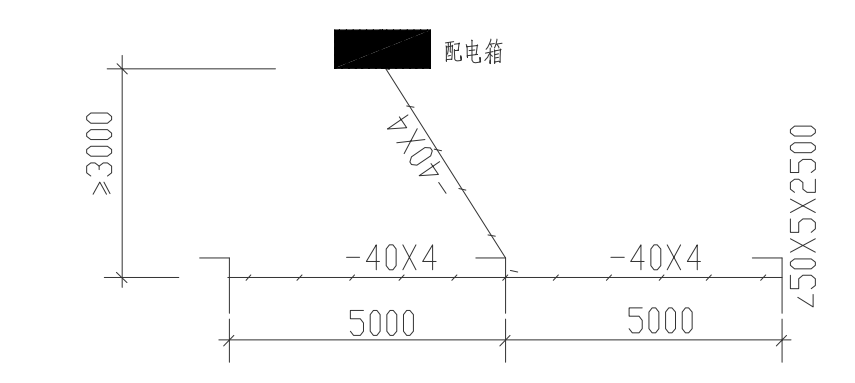
电缆沟穿管直埋硬铺地施工图 1:20

③ 电缆沟穿管直埋详图



电缆沟穿管直埋草坪地施工图 1:20

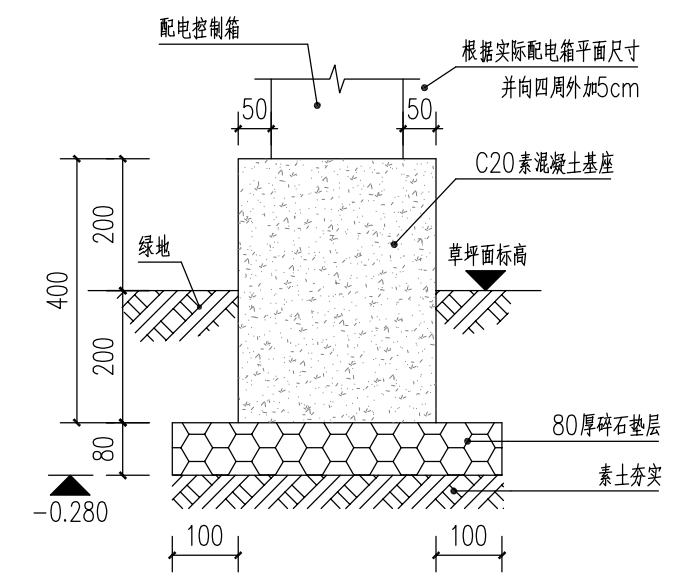
- 说明:
1. 单位为毫米;
 2. 直埋电缆的管沙应过筛不得含石料及锐利物;
 3. 电缆敷设严禁有绞扭、铠装压扁、护层断裂和表面严重划伤等缺陷;
 4. 多根电缆同一电缆沟内敷设时, 应平行敷设, 并且电缆与电缆平行间距要求大于等于其保护管径。



注: 增设接地极制做采用三根L 50X5X2500 不锈钢角钢每相隔 5000 打入地下 -1.20 米, 再用-40X4 不锈钢扁钢焊联, 一端引至景观配电箱, 接地电阻≤1 欧姆, 实测为准。

④ 接地极制做详图

注: 本图为示意图, 具体做法详见国家相关标准图集。



⑤ 配电箱基础安装图

未按规定盖章本图无效

项目负责人	实名	签名
专业负责人		
设计人		
注册(执业)章	AL-JG	

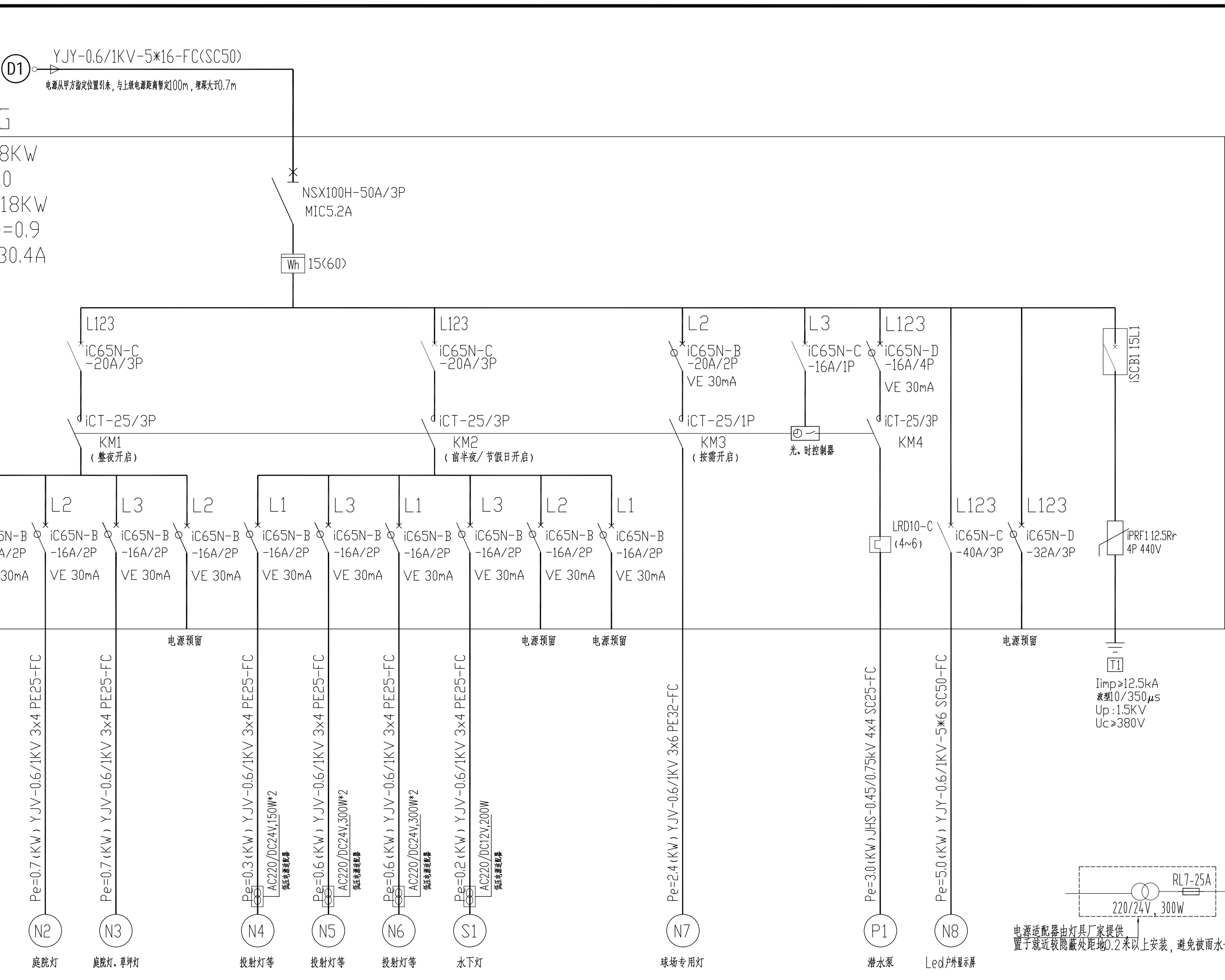
预留章	$P_e=18KW$ $K_x=1.0$ $P_{js}=18KW$ $COS\phi=0.9$ $I_{js}=30.4A$
-----	---

未盖出图专用章本图无效

浙江杰立建设集团有限公司
 建筑行业乙级; 风景园林
 工程设计专项乙级(有效期至2025年12月16日)
 浙江省住房和城乡建设厅监制

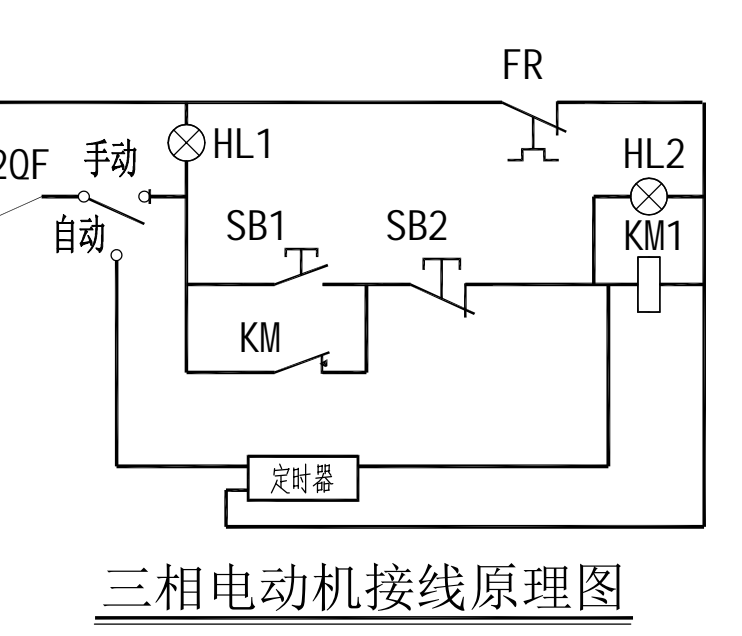
审图章	
-----	--

竣工章	
-----	--



- 备注:
1. 交流接触器线圈电压为220V。
 2. 接触器由KG316T型微电脑定时器控制, 物业管理可根据季节进行调整控制, 并有手动控制, 可进行检修灯具。
 3. N1~N3回路为整夜开启, N4~N6, S1回路为前半夜/节假日开启(开启或关闭时间可根据春夏与秋冬等不同季节作相应设置), 雨、雾天可由管理人员手动操作, N7~N8, P1回路按需开启。
 4. 夜间照明出线回路采用光、时相结合的控制, 且夜间应有减光效果。
 5. 配电箱面板为双面板, 外层面板上锁保护。N与PE线端子排, 每个接线端子上不得超过两个回路线, 配电箱防护等级P65。
- 注: 配电箱面板为双面板, 外层面板上锁保护。N与PE线端子排, 每个接线端子上不得超过两个回路线, 配电箱防护等级P65。

- 说明(二):
1. 喷水池配电应采用局部TT系统。0区、1区、2区的所有金属非导电部分进行等电位连接和辅助等电位连接。所有电气设施金属外壳、管线、基础主筋等都要与水池总接地连接, 等电位端子板可安装在池外进线井内。当喷水池下面有钢筋时, 宜每隔0.6m敷设等电位均衡导线, 至少在两处做横向连接, 做法参照《等电位联结安装》15D502-21页。
 2. 水下电缆采用JHS-0.45/0.75KV型橡胶防水软电缆, 电缆规格由甲方指定厂家后, 由厂家配套提供, 防水电缆之间转接用专用防水接线盒连接, 防水电缆与水面电缆连接可通过装于水池2区以外, 喷泉水景为不允许进入水池。
 3. 水泵控制箱放在水景附近较隐蔽处距地0.2米安装, 箱体采用防水防溅型不锈钢材质, 控制箱上加装信号指示灯。
 4. 水池等电位做法参照《等电位联结安装》15D502-21页做局部等电位联结。
 5. 水下灯具安装参照图集《水下及潮湿环境电气设备设计与安装》16D401-5。
 6. 所有金属水管必须做等电位联结, 同时做好防水处理, 以避免进水漏电事故, 并在显著位置设置警示牌。
 7. 本工程请按国家现行标准及规范组织施工及验收。
 8. 如有疑问请及时与相关人员联系, 协商解决。



设计单位

浙江杰立
建设集团有限公司
 建筑行业(建筑工程、人防)
 甲级 No. A133032249
 市政行业、风景园林工程设计专项
 乙级 No. A233032246
 城乡规划编制
 乙级 浙自然资规划2120144号

类别	实名	签名	日期
制图	陈斌		
设计	陈斌		
校对	周燕青		
专业负责	周燕青		
审核	朱继超		
项目负责	罗晓蕾		
审定	任海刚		

建设单位
 桐庐西部开发建设有限公司

工程名称
 桐庐千年古城全域旅游项目-印象分水研学基地打造
 (印象分水文化旅游综合体研学项目)一期

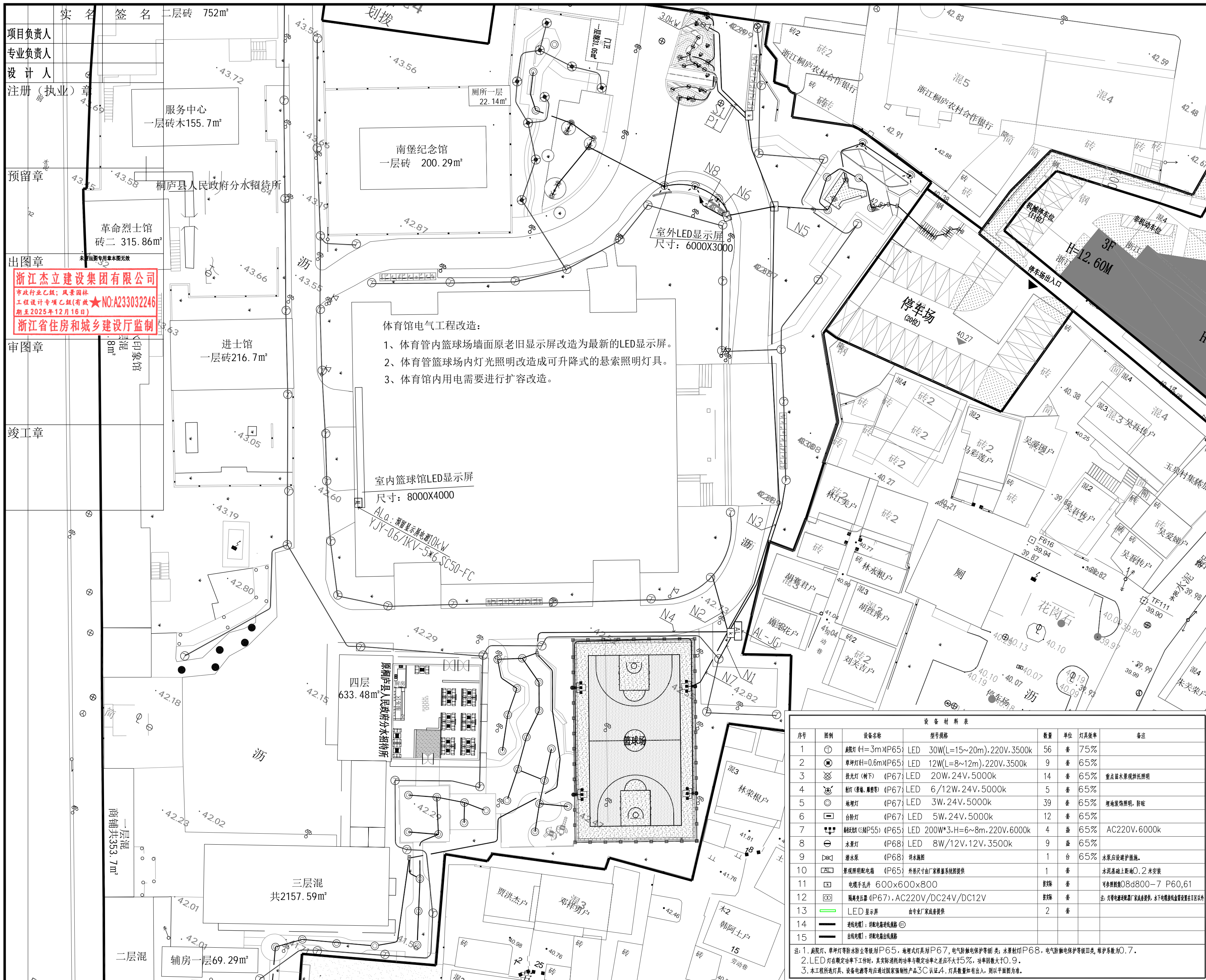
项目
 分水文体中心

工程编号

图纸名称
 配电系统图

图号	HS-DS-03	版次	01
----	----------	----	----

未盖规定章本图无效



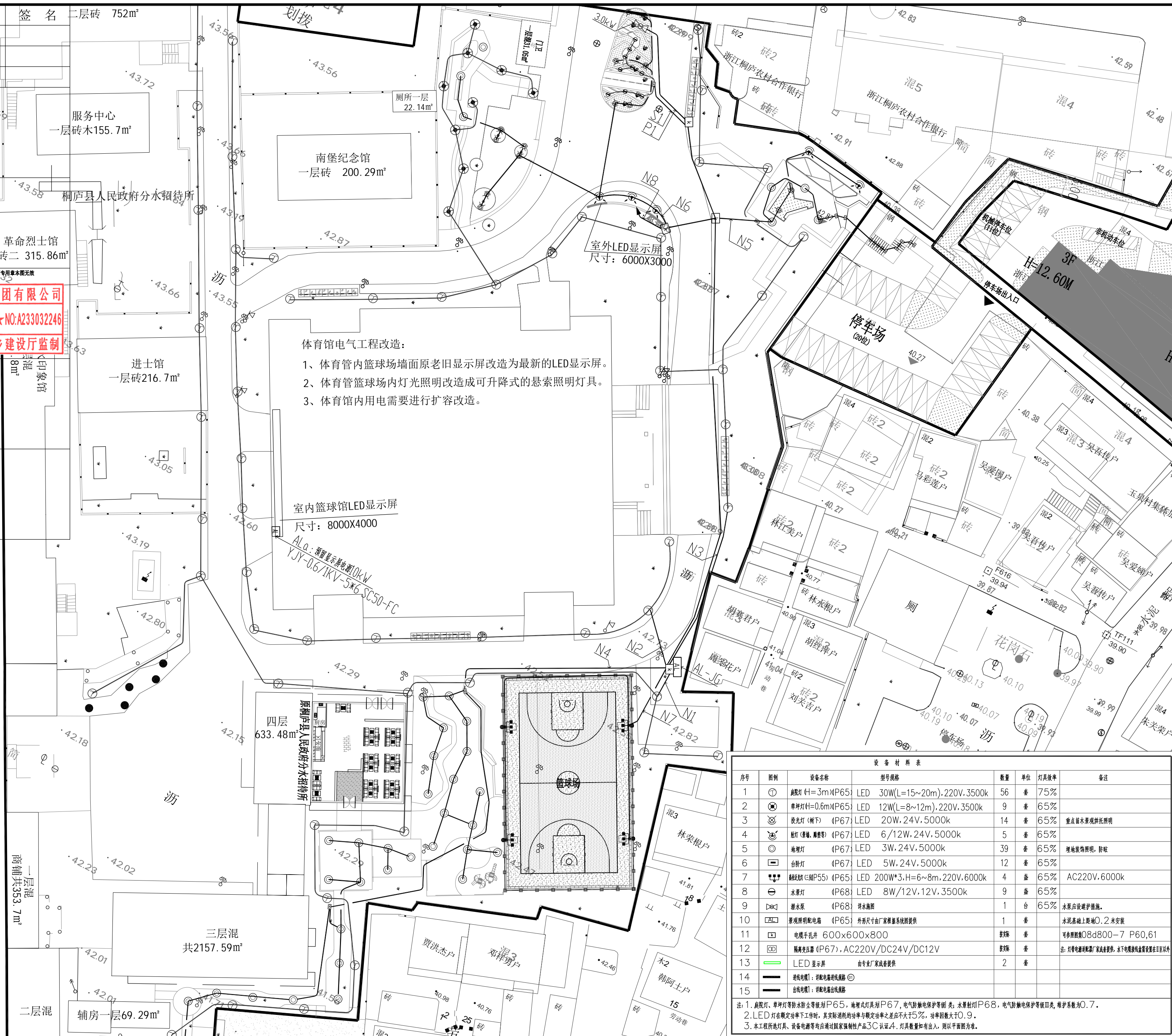
项目负责人
专业负责人
设计人
注册(执业)章

预留章

出图章
浙江杰立建设集团有限公司
市政行业乙级; 风景园林
工程设计专项乙级(有效期至2025年12月16日)
浙江省住房和城乡建设厅监制

审图章

竣工章



设计单位

浙江杰立
建设集团有限公司

建筑行业(建筑工程、人防)
甲级 No. A133032249
市政行业、风景园林工程设计专项
乙级 No. A233032246
城乡规划编制
乙级 浙自然资规划2120144号

类别	实名	签名	日期
制图	陈斌		
设计	陈斌		
校对	周燕青		
专业负责	周燕青		
审核	朱继超		
项目负责	罗晓蕾		
审定	任海刚		

建设单位
桐庐西部开发建设有限公司

工程名称
桐庐千年古城全域旅游项目-印象分水研学基地打造
(印象分水文化旅游综合体研学项目)一期

项目
分水文体中心

工程编号

图纸名称
景观照明平面图

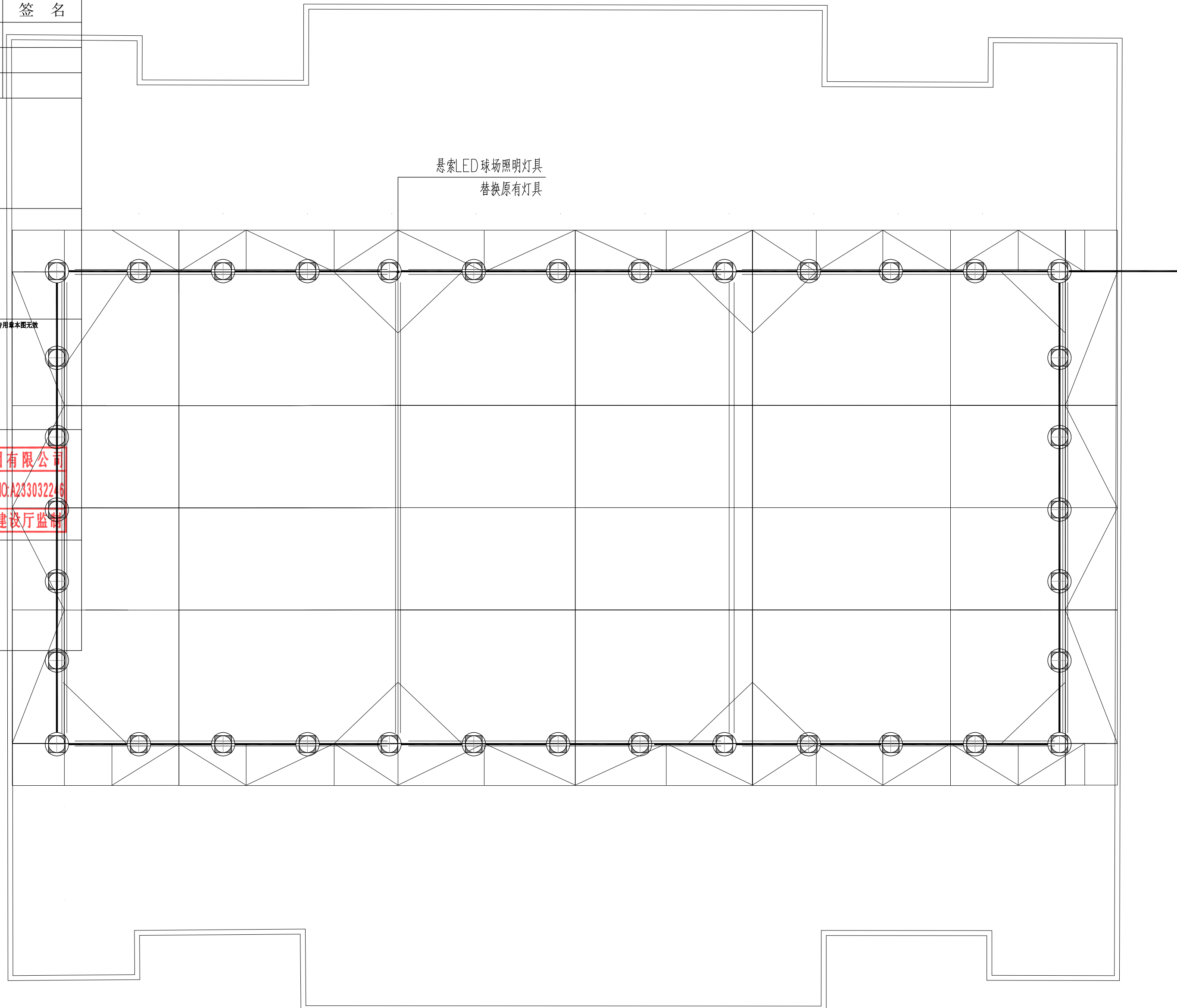
图号	HS-DS-04	版次	01
----	----------	----	----

未按规定盖章本图无效

序号	图例	设备名称	型号规格	数量	单位	灯具效率	备注
1		射灯灯(4=3m)P65	LED 30W(L=15~20m), 220V, 3500k	56	套	75%	
2		射灯灯(4=0.6m)P65	LED 12W(L=8~12m), 220V, 3500k	9	套	65%	
3		射灯灯(树下) P67	LED 20W, 24V, 5000k	14	套	65%	重点苗木景观烘托照明
4		射灯(壁灯、脚灯等) P67	LED 6/12W, 24V, 5000k	5	套	65%	
5		地埋灯 P67	LED 3W, 24V, 5000k	39	套	65%	埋地装饰照明, 防眩
6		台阶灯 P67	LED 5W, 24V, 5000k	12	套	65%	
7		射灯灯(轨道P55) P65	LED 200W*3, H=6~8m, 220V, 6000k	4	套	65%	AC220V, 6000k
8		水景灯 P68	LED 8W/12V, 12V, 3500k	9	套	65%	
9		潜水泵 P68	详见说明	1	台	65%	水泵应设保护措施
10		景观照明配电箱 P65	外形尺寸由厂家根据系统提供	1	套		水泥基础上距地0.2米安装
11		电缆手孔井	600x600x800	按实际	套		可参照图集08d800-7 P60,61
12		LED显示屏	AC220V/DC24V/DC12V	按实际	套		注: 灯带电源适配器厂家提供, 水下电源接线盒安装在灯区以外
13		LED显示屏	由专业厂家成套提供	2	套		
14		进线电缆: 详见电气系统图					
15		出线电缆: 详见电气系统图					

注: 1. 射灯灯、草坪灯等防水防尘等级P65, 地埋灯灯具P67, 电气防触电保护等级类: 水景射灯P68, 电气防触电保护等级III类, 维护系数为0.7。
2. LED灯在额定功率下工作时, 其实际消耗的功率与额定功率之差应不大于5%, 功率因数大于0.9。
3. 本工程所设灯具、设备电源等均应符合国家强制性产品3C认证, 灯具数量如有出入, 则以平面图为准。

项目负责人	实 名	签 名
专业负责人		
设计人		
注册(执业)章		
预留章		
出图章	未盖出图专用章本图无效	
审图章	浙江杰立建设集团有限公司 市政行业乙级; 风景园林 工程设计专项乙级(有效★NC: A233032249 期至2025年12月16日) 浙江省住房和城乡建设厅	
竣工章		



篮球馆顶棚照明

序号	图例	设备名称	型号规格	数量	单位	灯具效率	备注
1	⊙	球场顶棚悬索灯具	LED 100W, 220V, 3500k	34	套	75%	悬索式灯具
2							

注: 1. 电气防触电保护等级Ⅲ类, 维护系数为0.7。
 2. LED 灯在额定功率下工作时, 其实际消耗的功率与额定功率之差不大于5%, 功率因数大于0.9。
 3. 本工程所选灯具、设备电源等均应通过国家强制性产品3C认证。4. 灯具数量如有出入, 则以平面图为准。

设计单位

浙江杰立
建设集团有限公司

建筑行业(建筑工程、人防)
 甲级 No. A133032249
 市政行业、风景园林工程设计专项
 乙级 No. A233032246
 城乡规划编制
 乙级 浙自然资规划2120144号

类别	实 名	签 名	日期
制 图	陈斌	陈斌	
设 计	陈斌	陈斌	
校 对	周燕青	周燕青	
专业负责	周燕青	周燕青	
审 核	朱继超	朱继超	
项目负责	罗晓蕾	罗晓蕾	
审 定	任海刚	任海刚	

建设单位
 桐庐西部开发建设有限公司

工程名称
 桐庐千年古城全域旅游项目-印象分水研学基地打造
 (印象分水文化旅游综合体研学项目)一期

项 目
 分水文体中心

工程编号

图纸名称
 篮球馆顶棚照明

图号 HS-DS-04 版次 01

未按规定盖章本图无效

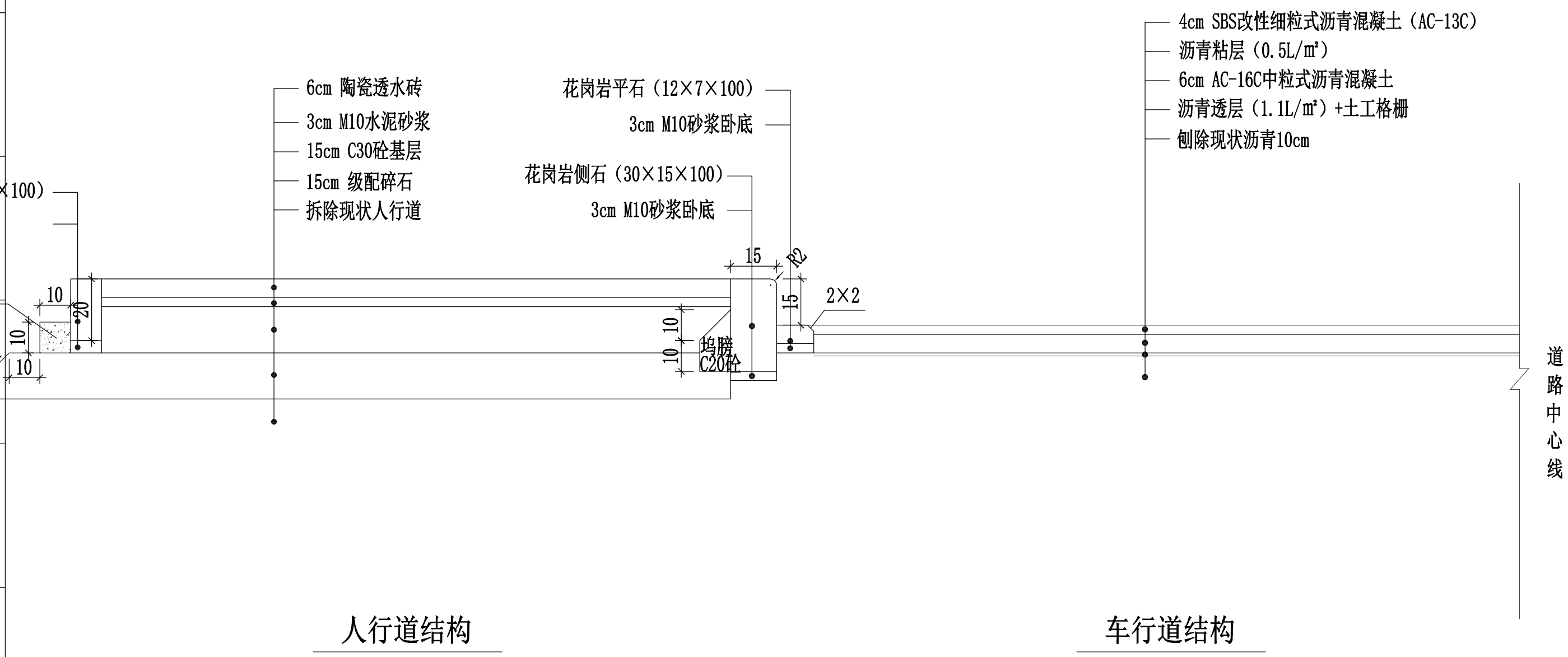
实名	签名
项目负责人	
专业负责人	
设计人	
注册(执业)章	
预留章	
出图章	未盖出图专用章本图无效
审图章	
竣工章	

浙江杰立建设集团有限公司
 市政行业乙级; 风景园林
 工程设计专项乙级(有效★NO:A233032246
 期至2025年12月16日)
 浙江省住房和城乡建设厅监制



设计单位			
 浙江杰立 建设集团有限公司 建筑行业(建筑工程、人防) 甲级 No. A133032249 市政行业、风景园林工程设计专项 乙级 No. A233032246 城乡规划编制 乙级 浙自然资规划2120144号			
类别	实名	签名	日期
制图	王珍	王珍	
设计	王珍	王珍	
校对	杨远	杨远	
专业负责	杨远	杨远	
审核	徐强	徐强	
项目负责	罗晓蕾	罗晓蕾	
审定	任海刚	任海刚	
建设单位			
桐庐西部开发建设有限公司			
工程名称			
桐庐千年古城全域旅游项目-印象分水研学基地打造 (印象分水文化旅游综合体研学项目)一期			
项目	分水文体中心		
工程编号			
图纸名称			
游青及人行道铺装翻新平面图			
图号	HS-SZ-01	版次	01
未按规定盖章本图无效			

项目负责人	实名	签名
专业负责人		
设计人		
注册(执业)章		
预留章	花岗岩压边条 (20×10×100) 4cm M10砂浆卧底	
出图章	C20细石砼 未盖出图专用章本图无效	
审图章		
竣工章		



- 说明·
1. 沥青表面层采用SBS改性沥青, 下面层采用A级70号优质石油沥青。
 2. 沥青混合料面层的压实度不小于95%, 下沥青面层顶面应洒布粘层沥青, 粘层沥青选用乳化沥青PC-3. 用量为0.3~0.6升/平方米。
 3. 沥青面层抗滑构造深度TD≥0.55mm, 横向力系数SFC60>54。
 4. 为减少沥青路面反射裂缝, 在混凝土基层顶面铺筑乳化沥青稀浆封层。封层采用6mm ES-2型乳化沥青稀浆封层。
 5. 玻纤土工格栅抗拉强度不小于80KN/m, 伸长率小于4%, 25x25mm网格。土工材料按《公路土工合成材料应用技术规范》(JTG/T D32-2012)施工。
 6. 侧石采用密封铺设, 侧石长度在圆弧段调整为60cm或30cm。花岗岩侧石饱和极限抗压强度应不小于120MPa, 抗折强度应不小于9MPa。
 7. C30混凝土基层28d龄期的弯拉强度不小于3.5MPa。混凝土基层应设置横缝和纵缝, 板宽宜在3.0~4.5m, 板长宜为4~6m, 长宽比不宜超过1.30, 面积不宜大于25平方米。
 8. 级配碎石垫层粒径不大于37.5mm, 压实度>95%, 集料压碎值不大于35%。
 9. 路面采用双向坡, 车行道路拱采用直线型路拱。

设计单位

浙江杰立
建设集团有限公司

建筑行业(建筑工程、人防)
甲级 No. A133032249
市政行业、风景园林工程设计专项
乙级 No. A233032246
城乡规划编制
乙级 浙自然资规划2120144号

类别	实名	签名	日期
制图	王珍	王珍	
设计	王珍	王珍	
校对	杨远	杨远	
专业负责	杨远	杨远	
审核	徐强	徐强	
项目负责	罗晓蕾	罗晓蕾	
审定	任海刚	任海刚	

建设单位
桐庐西部开发建设有限公司

工程名称
桐庐千年古城全域旅游项目-印象分水研学基地打造
(印象分水文化旅游综合体项目)一期

项目
分水文体中心

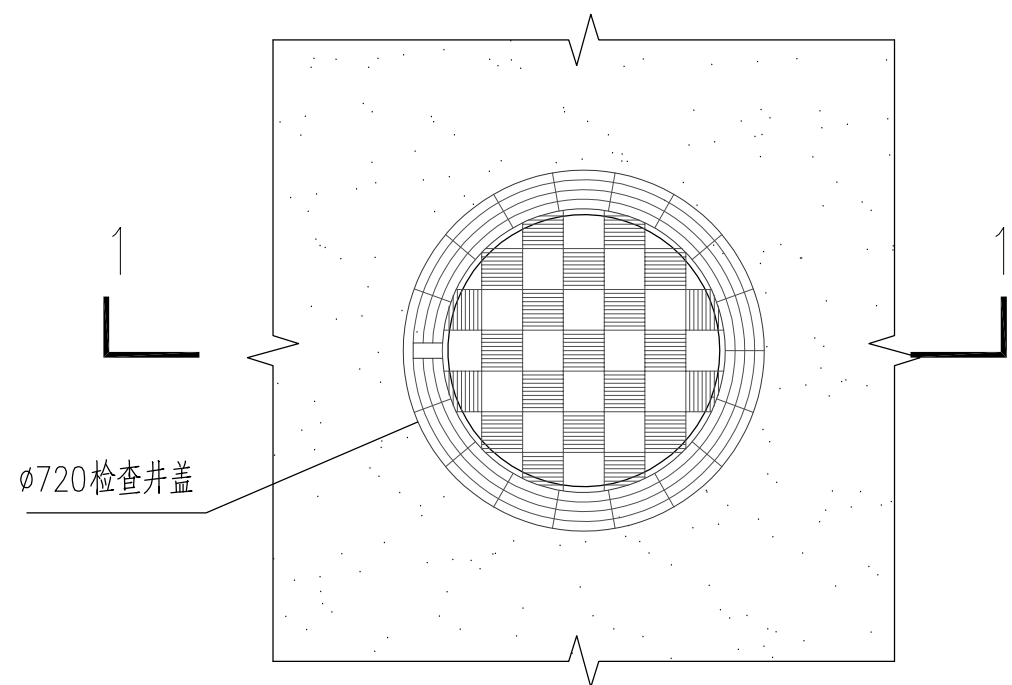
工程编号

图纸名称
沥青道路翻修剖面图

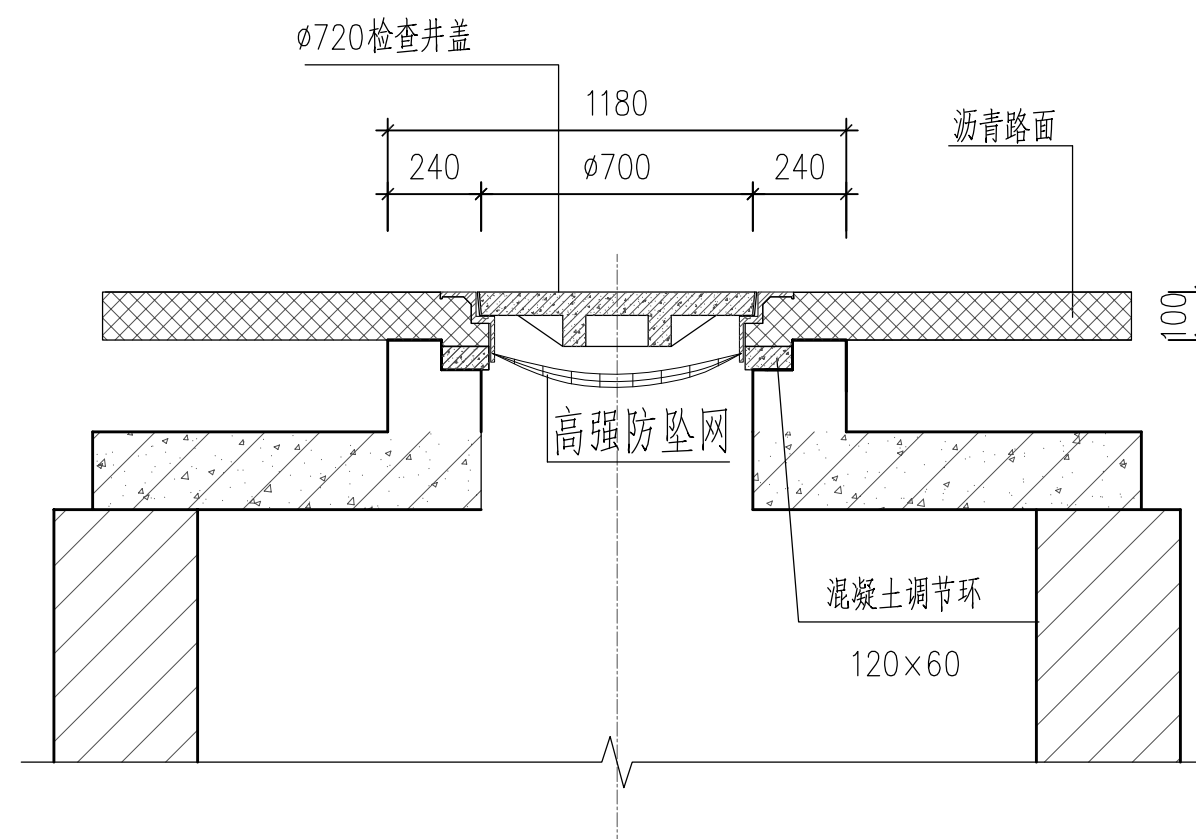
图号	HS-SZ-02	版次	01
----	----------	----	----

未按规定盖章本图无效

	实 名	签 名
项目负责人		
专业负责人		
设计人		
注册（执业）章		
预留章		
出图章	未盖出图专用章本图无效	
<div style="border: 1px solid red; padding: 2px;"> 浙江杰立建设集团有限公司 市政行业乙级；风景园林 工程设计专项乙级（有效期★NO:A233032246 期至2025年12月16日） 浙江省住房和城乡建设厅监制 </div>		
审图章		
竣工章		



自调式检查井盖平面图 1:30



1-1剖面图 1:30

说明：

- 1、本图尺寸以mm计。
- 2、井筒周边沥青路面厚度除满足图中尺寸要求外，应不小于道路设计厚度。
沥青路面厚度超过220时，混凝土调节环厚度应加大，做法可参照混凝土调节环结构图，需确保井座插入调节环不小于20mm。

设计单位



**浙江杰立
建设集团有限公司**

建筑行业（建筑工程、人防）
 甲级 No. A133032249
 市政行业、风景园林工程设计专项
 乙级 No. A233032246
 城乡规划编制
 乙级 浙自然资规划2120144号

类别	实 名	签 名	日期
制 图	王珍	王珍	
设 计	王珍	王珍	
校 对	杨远	杨远	
专业负责	杨远	杨远	
审 核	徐强	徐强	
项目负责	罗晓蕾	罗晓蕾	
审 定	任海刚	任海刚	

建设单位

桐庐西部开发建设有限公司

工程名称

桐庐千年古城全域旅游项目-印象分水研学基地打造
(印象分水文化旅游综合体研学项目)一期

项 目

分水文体中心

工程编号

图纸名称

自调式检查井盖图（一）

图号

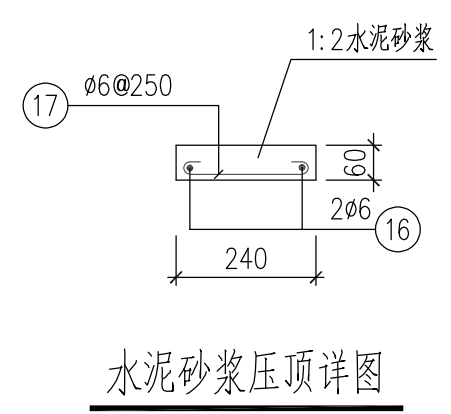
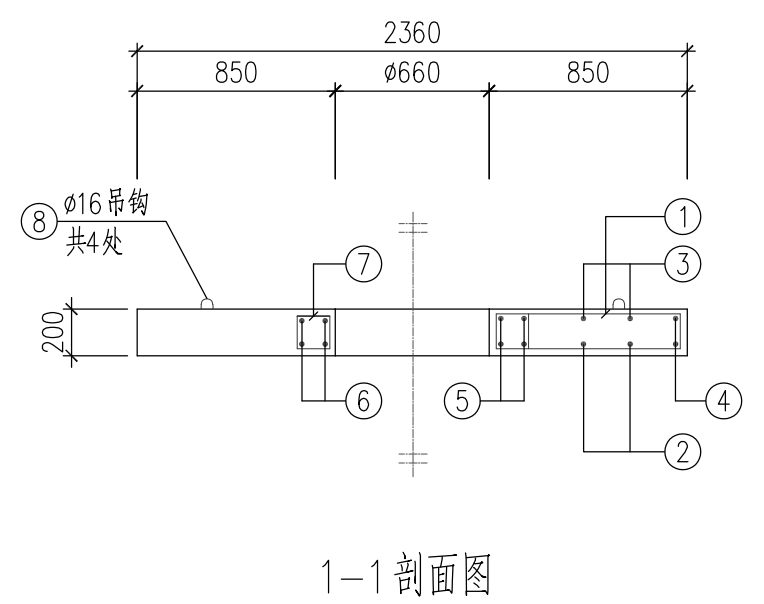
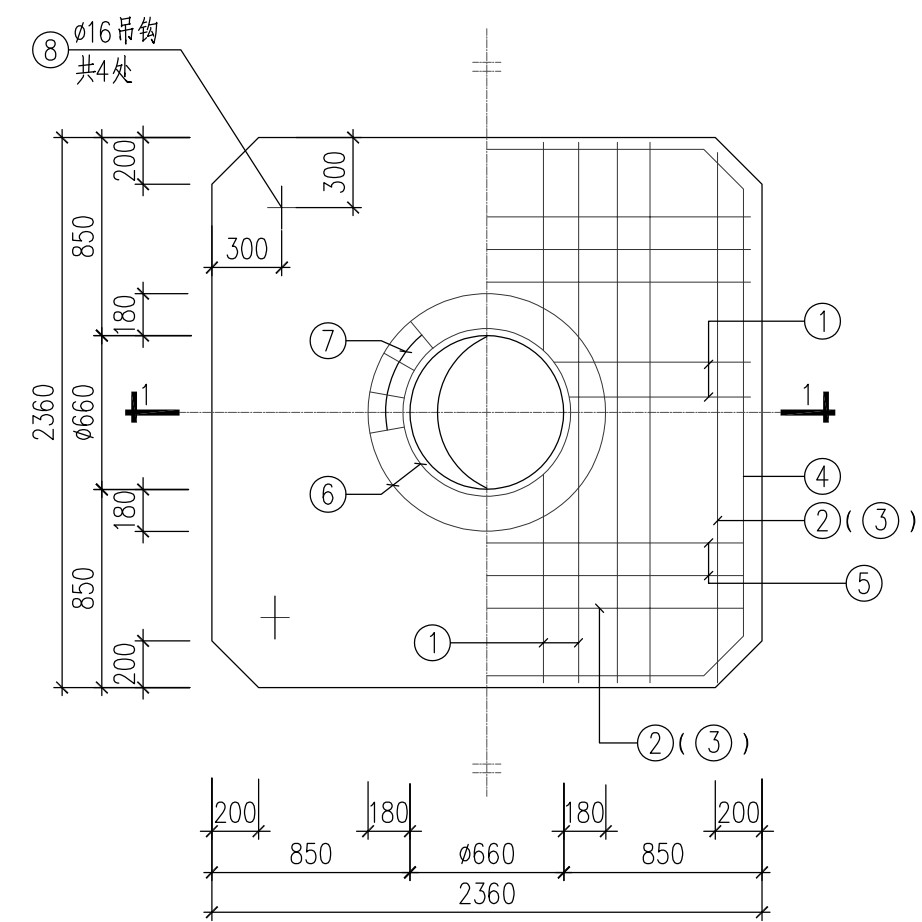
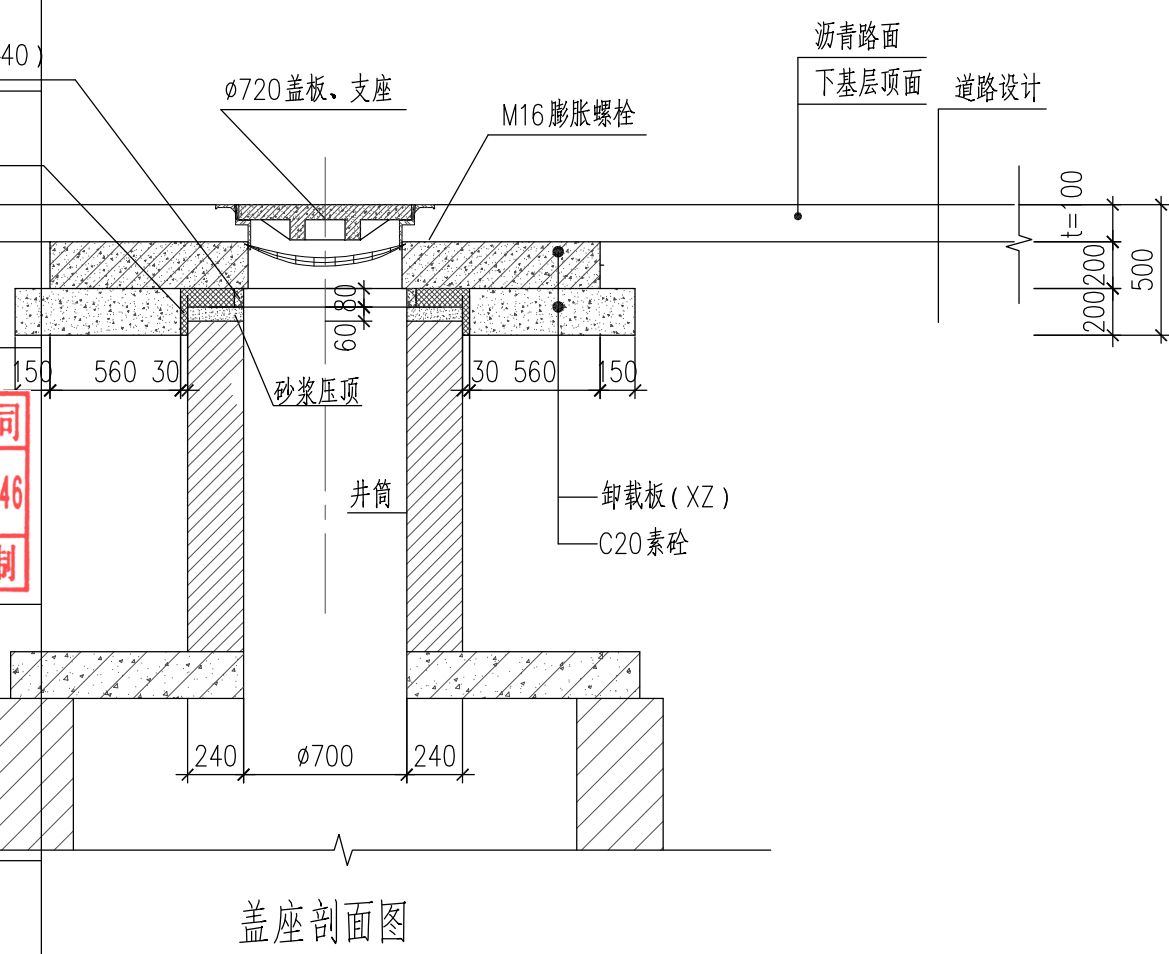
HS-SZ-03

版次

01

未按规定盖章本图无效

项目负责人	实名	签名
专业负责人		
设计人		
注册(执业)章		
预留章		
出图章	未盖出图专用章本图无效 浙江杰立建设集团有限公司 市政行业乙级; 风景园林 工程设计专项乙级(有效期至2025年12月16日) 浙江省住房和城乡建设厅监制	
审图章		
竣工章		



主要工程量表

构件编号	钢筋编号	形状	规格	全长 (mm)	数量 (根)	总 (m)	总重 (kg)
基座基础 (XZ)	①		$\phi 12$	2242 2042 1948 1920	8 8 8 8	57.54	50.12
	②		$\phi 12$	2300	20	46.00	40.07
	③		$\phi 10$	2300	20	46.00	27.84
	④		$\phi 12$	8820	2	17.64	15.56
	⑤		$\phi 18$	2300	16	36.8	72.13
	⑥		$\phi 16$	2949 3891	2 2	13.68	21.62
	⑦		$\phi 10$	790	15	11.85	7.17
	⑧		$\phi 16$	1110	4	4.44	6.87
混凝土体积 (m ³)			1.030	钢筋总重 (kg)		241.38	

说明:

1. 本图尺寸以毫米计。
2. 材料: 砼C30; 钢筋HPB300以 ϕ 表示; 钢筋HRB400以 ϕ 表示。
3. 混凝土保护层: 盖座基础为40, 其余为35。
4. 适用范围: 适用于机动车道、非机动车道上的检查井。
5. 回填土需分层夯实。
6. 预制钢筋混凝土盖座安装前必须在基础顶先抹1:2水泥砂浆, 厚25, 四周用1:2水泥砂浆窝牢。
7. 窨井盖板安放前先在凹槽内抹1:2水泥砂浆, 厚15, 待标高校正后, 用C30细石砼将井盖座窝牢。
8. 图中盖座基础可现浇制作, 与井筒上口150空隙必须用泡沫塑料填充。
9. 高强防护网技术要求详见“自调式检查井盖结构图”。

设计单位

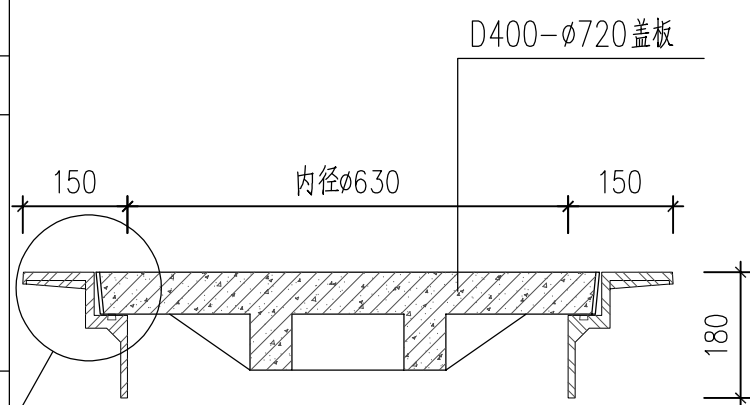
浙江杰立
建设集团有限公司

建筑行业(建筑工程、人防)
甲级 No. A133032249
市政行业、风景园林工程设计专项
乙级 No. A233032246
城乡规划编制
乙级 浙自然资规制2120144号

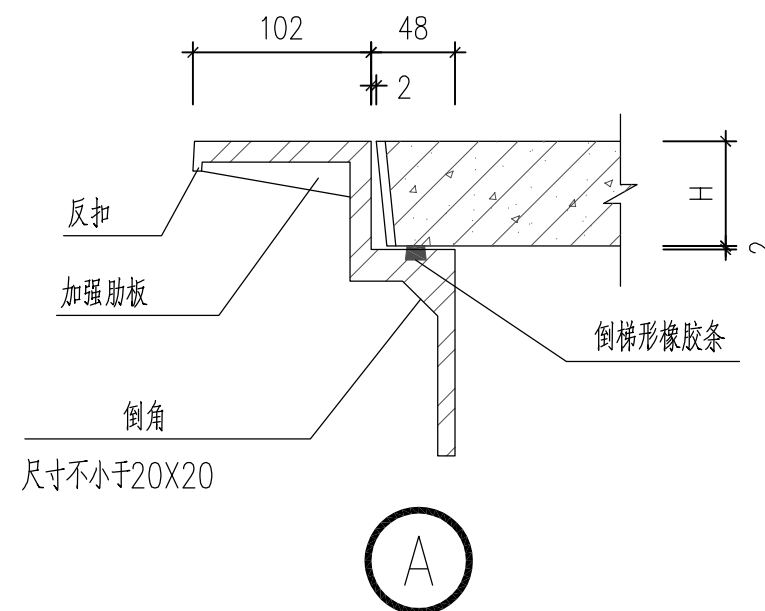
类别	实名	签名	日期
制图	王珍	王珍	
设计	王珍	王珍	
校对	杨远	杨远	
专业负责	杨远	杨远	
审核	徐强	徐强	
项目负责	罗晓蕾	罗晓蕾	
审定	任海刚	任海刚	
建设单位			
桐庐西部开发建设有限公司			
工程名称			
桐庐千年古城全域旅游项目-印象分水研学基地打造 (印象分水文化旅游综合体项目)一期			
项目	分水文体中心		
工程编号			
图纸名称			
自调式检查井盖盖图(二)			
图号	HS-SZ-04	版次	01

未按规定盖章本图无效

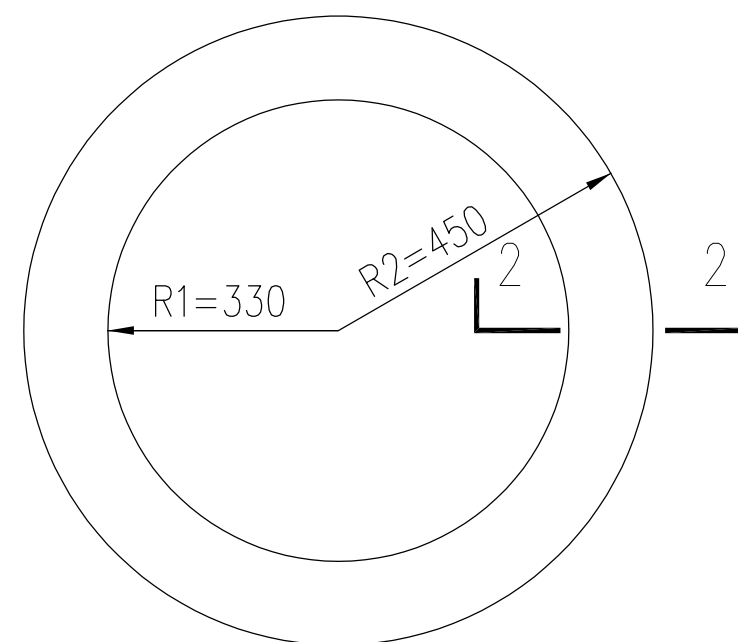
项目负责人	实名	签名
专业负责人		
设计人		
注册(执业)章		
预留章		
出图章	未盖出图专用章本图无效 浙江杰立建设集团有限公司 市政行业乙级; 风景园林 工程设计专项乙级(有效期★NO:A233032246 期至2025年12月16日) 浙江省住房和城乡建设厅监制	
审图章		
竣工章		



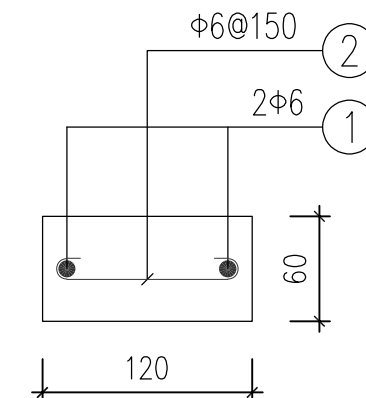
自调式防沉降井盖示意图



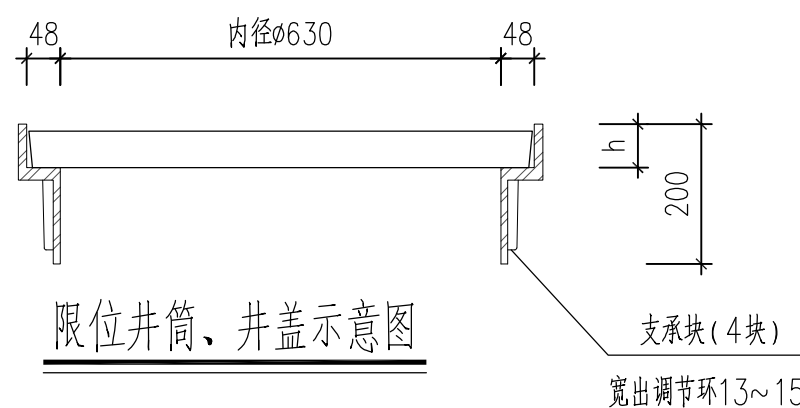
注: 井盖搁置高度H根据所选盖板确定:
带肋盖板 ≥ 60 ; 板式盖板 ≥ 70 。



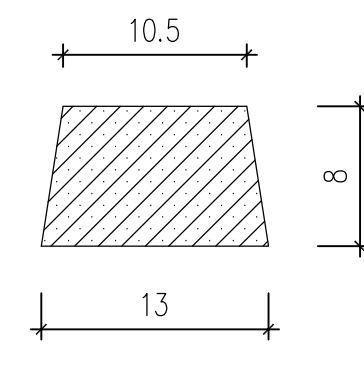
混凝土调节环平面图



2-2剖面图



限位井筒、井盖示意图



梯形橡胶条大样图

说明:

- 1、自调式防沉降检查井盖由专业生产厂家细化相关设计。
- 2、自调式井盖应设置挂钩等防坠网固定装置,且固定点不得少于8个。
- 3、图中限位井筒仅为示意,生产厂家应根据所生产自调式井盖提供相应限位井筒,满足施工要求。
- 4、橡胶圈采用硫化氯丁橡胶,氯丁胶含量大于40%,经硫化处理。橡胶圈应具有良好的耐磨损、耐腐蚀、耐油、耐候性。垫圈应确保在10年内不脱落、不老化失效,符合使用要求。指标要求如下:

- 硬度(邵尔A,度): 70 ± 5 ;
- 拉伸强度(MPa): ≥ 10 MPa;
- 热空气老化($100^\circ\text{C} \times 168\text{h}$):
- 硬度变化(邵尔A,度): $+8$;
- 拉伸强度(MPa): ≥ 9 ;
- 拉断伸长率(%): ≥ 250 。

钢筋及主要工程量表

钢筋编号	形状	规格	全长(mm)	数量(根)	总(m)	总重(kg)
①		$\phi 6$	2261 2700	1 1	4.96	1.10
②		$\phi 6$	182	15	2.73	0.61

设计单位



浙江杰立
建设集团有限公司

建筑行业(建筑工程、人防)
甲级 No. A133032249
市政行业、风景园林工程设计专项
乙级 No. A233032246
城乡规划编制
乙级 浙自然资规编2120144号

类别	实名	签名	日期
制图	王珍	王珍	
设计	王珍	王珍	
校对	杨远	杨远	
专业负责	杨远	杨远	
审核	徐强	徐强	
项目负责	罗晓蕾	罗晓蕾	
审定	任海刚	任海刚	

建设单位

桐庐西部开发建设有限公司

工程名称

桐庐千年古城全域旅游项目-印象分水研学基地打造
(印象分水文化旅游综合体研学项目)一期

项目

分水文体中心

工程编号

图纸名称

自调式检查井盖结构图

图号

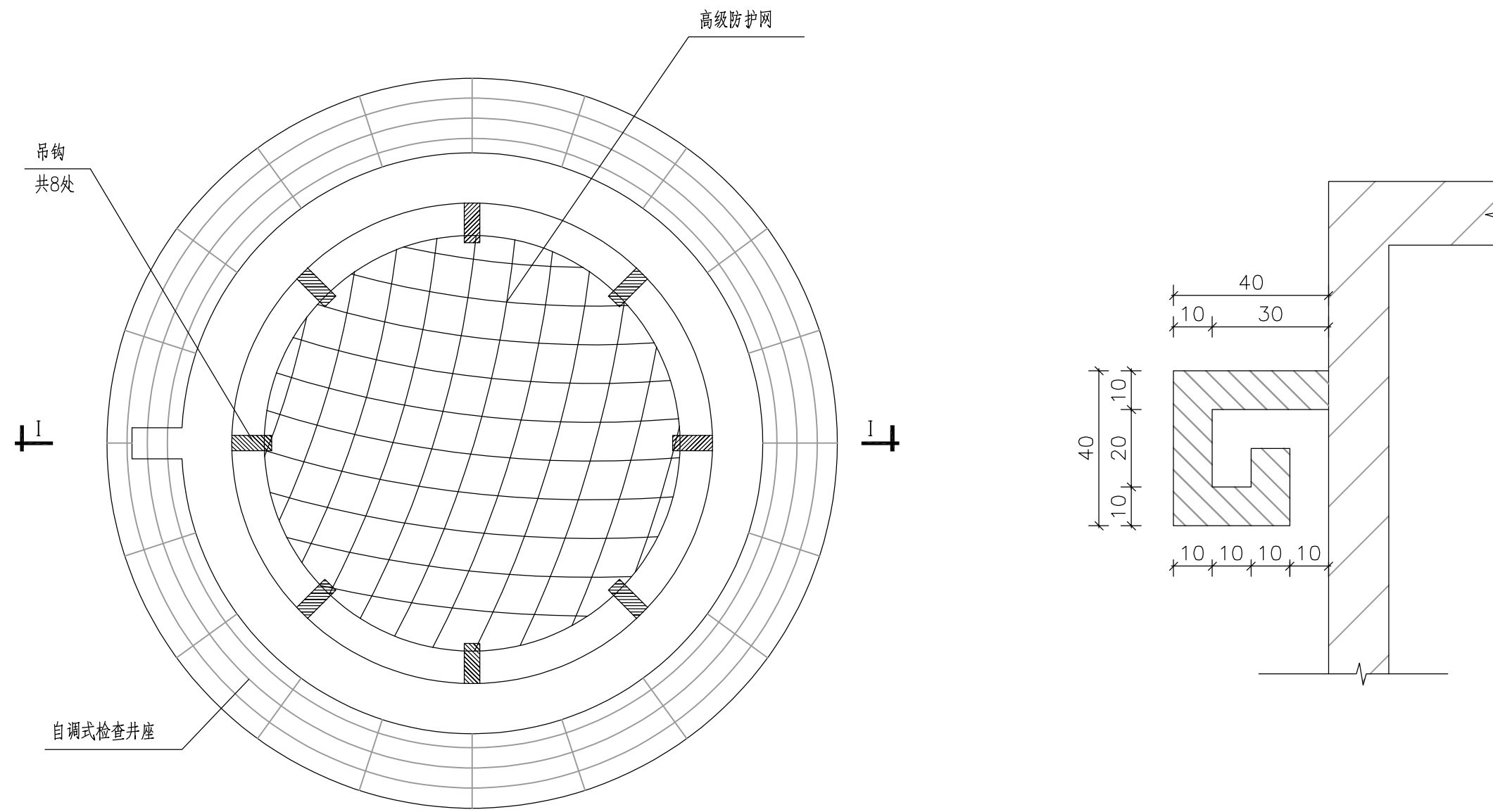
HS-SZ-05

版次

01

未按规定盖章本图无效

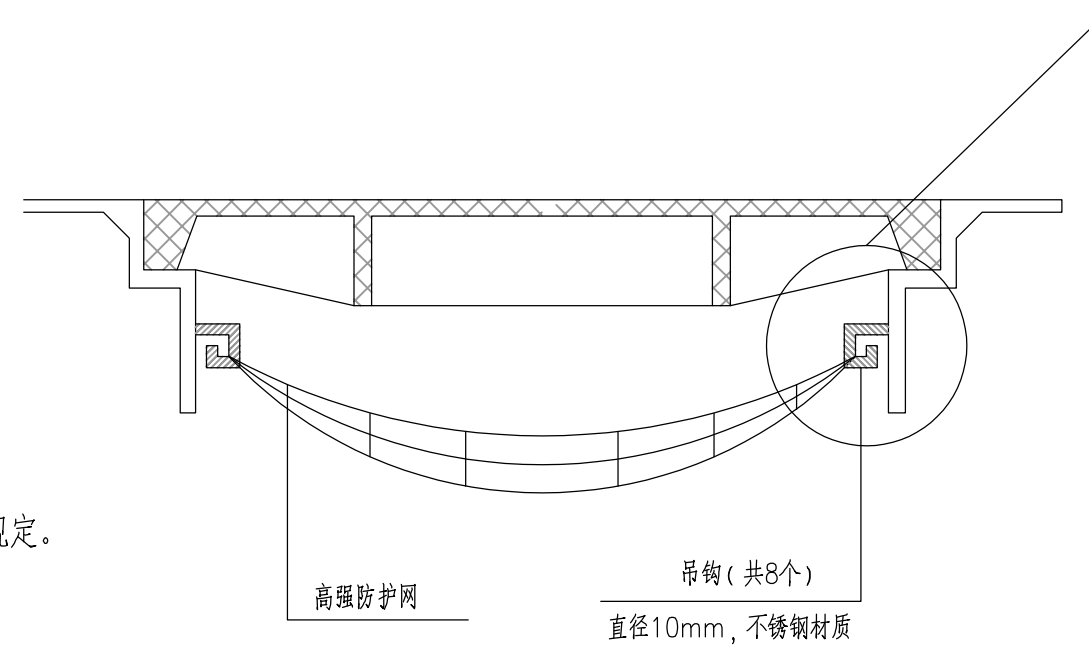
实 名	签 名
项目负责人	
专业负责人	
设计人	
注册（执业）章	
预留章	
出图章	
<div style="border: 1px solid red; padding: 2px;"> 浙江杰立建设集团有限公司 市政行业乙级；风景园林 工程设计专项乙级(有效★NO:A233032246 期至2025年12月16日) 浙江省住房和城乡建设厅监制 </div>	
审图章	
竣工章	



防护网平面位置图

说明:

1. 高强度柔性合成材料安全防护网技术要求。外的情况。
- 1) 静态承重 $\geq 300\text{kg}$;
- 2) 网孔直径(边长) $\leq 8\text{cm}$;
- 3) 边绳直径 $\geq 10\text{mm}$, 网绳直径 $\geq 6\text{mm}$;
- 4) 绳断裂强力要求、耐冲击性能、耐热性和阻燃性应符合《安全网》(GD 5725-2009)相关规定。



I-I 剖面图

设计单位



浙江杰立
建设集团有限公司

建筑行业（建筑工程、人防）
甲级 No. A133032249
市政行业、风景园林工程设计专项
乙级 No. A233032246
城乡规划编制
乙级 浙自然资规划2120144号

类别	实 名	签 名	日期
制 图	王珍	王珍	
设 计	王珍	王珍	
校 对	杨远	杨远	
专业负责	杨远	杨远	
审 核	徐强	徐强	
项目负责	罗晓蕾	罗晓蕾	
审 定	任海刚	任海刚	

建设单位

桐庐西部开发建设有限公司

工程名称

桐庐千年古城全域旅游项目-印象分水研学基地打造
(印象分水文化旅游综合体研学项目)一期

项 目

分水文体中心

工程编号

图纸名称

高强度防护网详图

图号

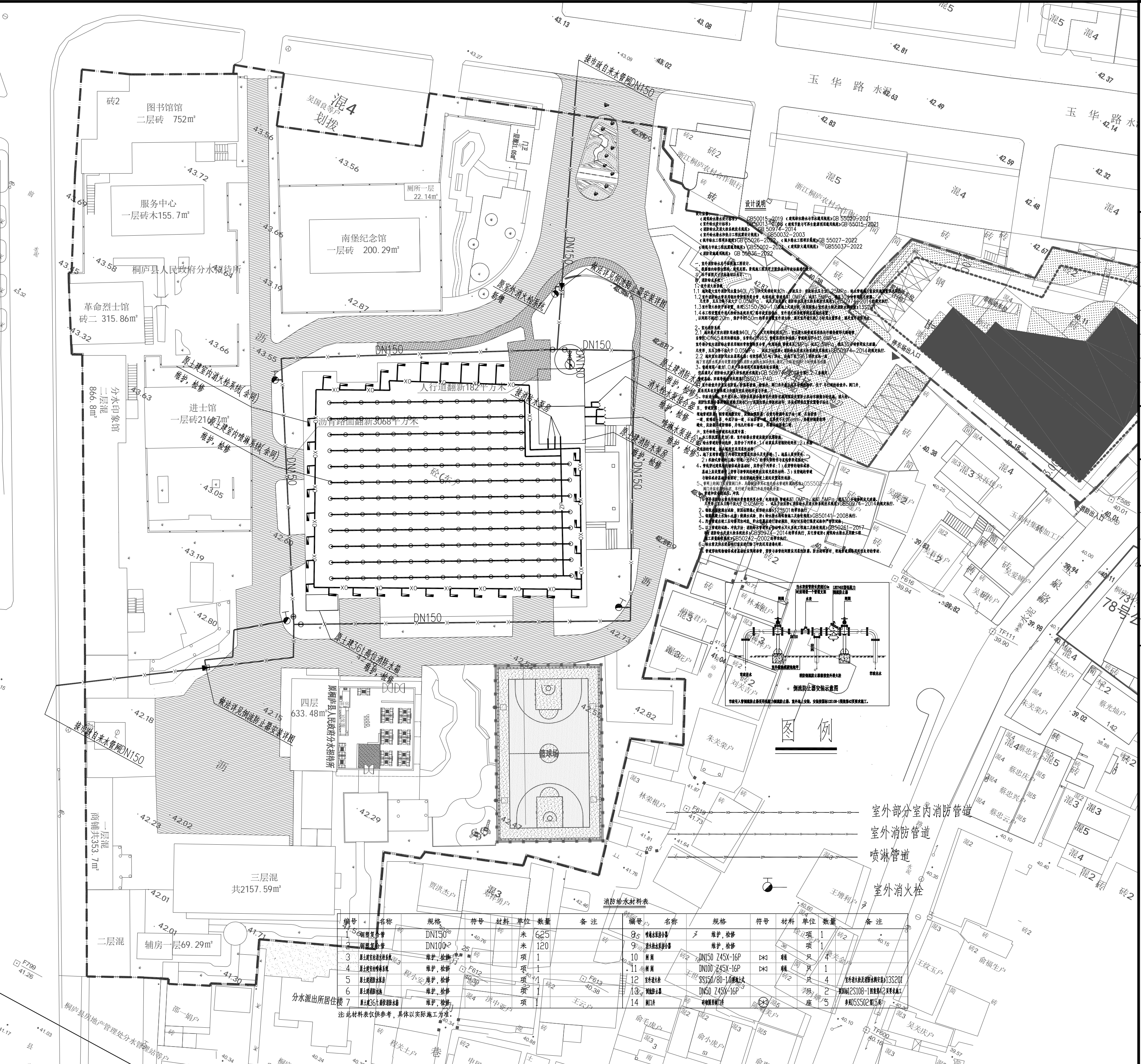
HS-SZ-06

版次

01

未按规定盖章本图无效

项目负责人	实名	签名
专业负责人		
设计人		
注册(执业)章		
预留章		
出图章	未盖出图专用章本图无效	
审图章		
竣工章		



设计单位

浙江杰立建设集团有限公司

建筑行业(建筑工程、人防)
甲级 No. A133032249
市政行业、风景园林工程设计专项
乙级 No. A233032246
城乡规划编制
乙级 浙自然资规划2120144号

类别	实名	签名	日期
制图	王珍	王珍	
设计	王珍	王珍	
校对	杨远	杨远	
专业负责	杨远	杨远	
审核	徐强	徐强	
项目负责	罗晓蕾	罗晓蕾	
审定	任海刚	任海刚	

建设单位
桐庐西部开发建设有限公司

工程名称
桐庐千年古城全域旅游项目-印象分水研学基地打造
(印象分水文化研学综合体项目)一期

项目
分水文体中心

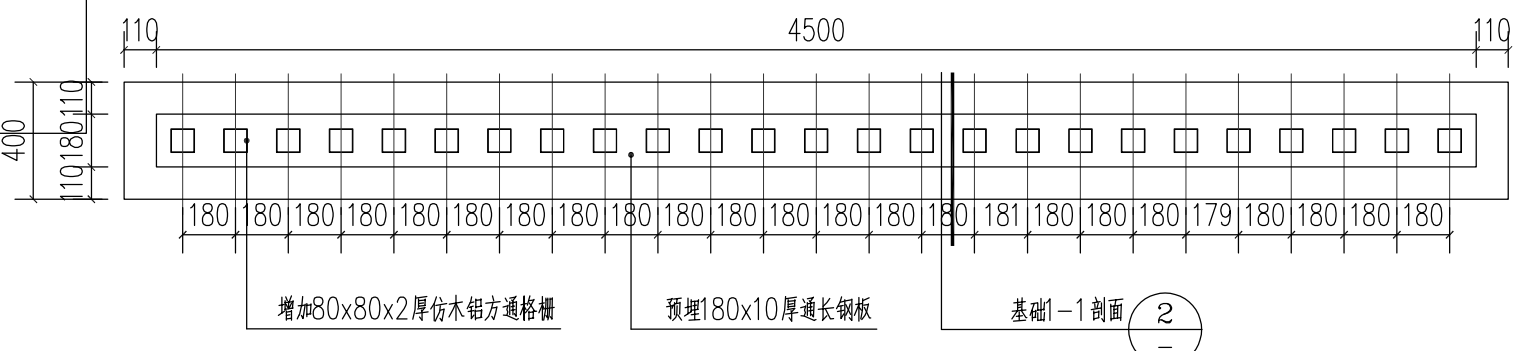
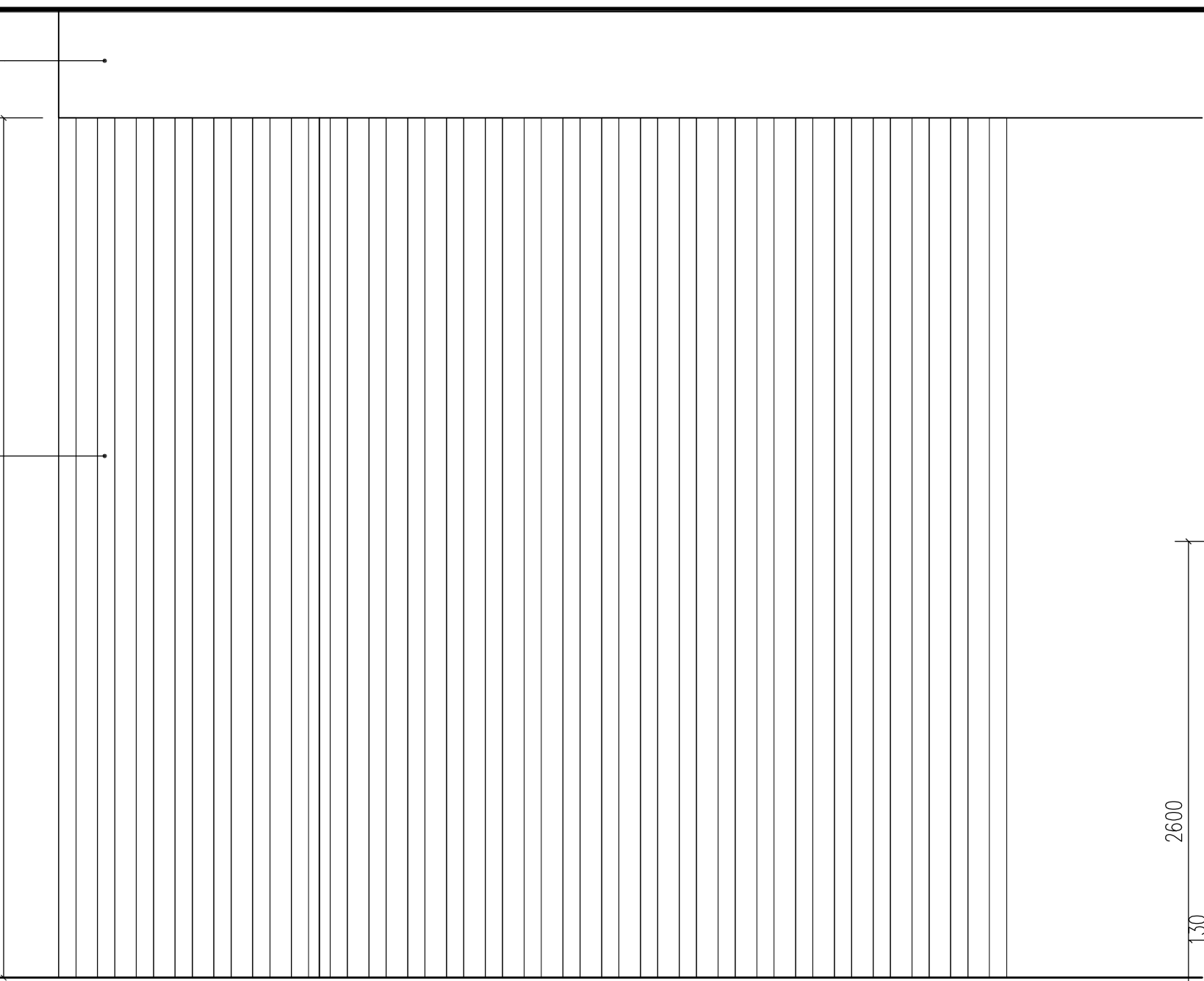
工程编号

图纸名称
分水文体中心
消防管道维修总图

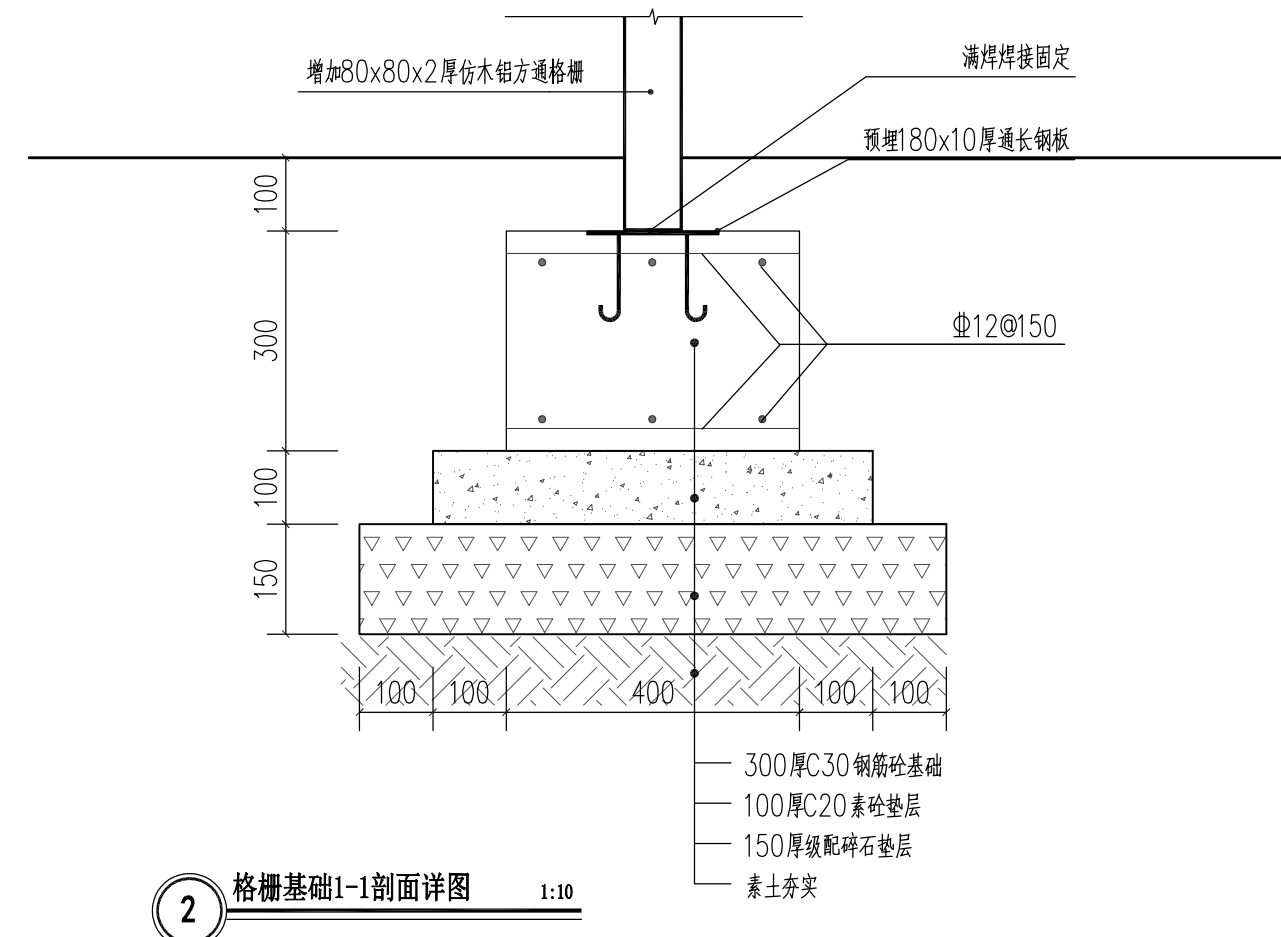
图号	HS-SZ-06	版次	01
----	----------	----	----

未按规定盖章本图无效

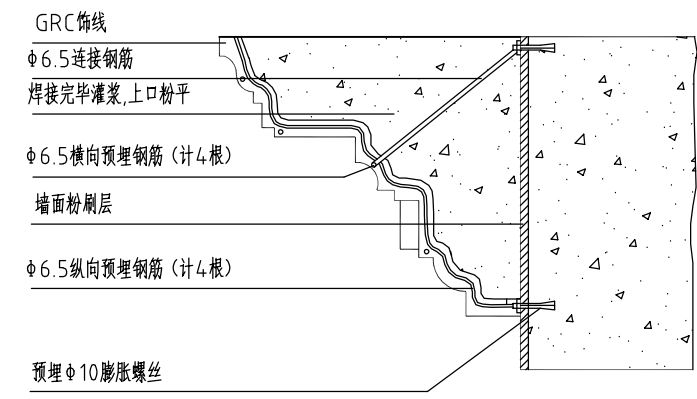
实-名-签-名	一层铝合金外框
项目负责人	
专业负责人	
设计人	
注册(执业)章	
预留章	增加80x80x2厚仿木铝方通格栅
出图章	未盖出图专用章本图无效
审图章	浙江杰立建设集团有限公司 市政行业乙级; 风景园林 工程设计专项乙级(有效期★NO:A233032246 期至2025年12月16日) 浙江省住房和城乡建设厅监制
竣工章	



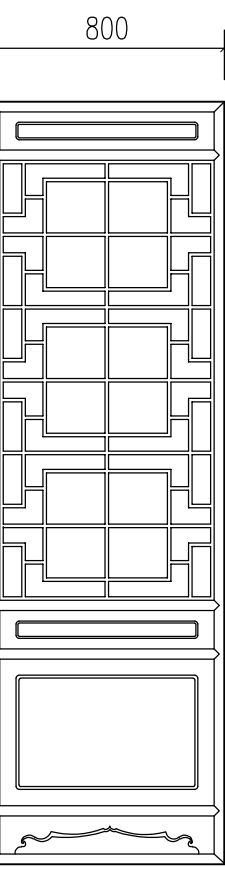
1 招待所外立面增加格栅立面节点及基础详图 1:25



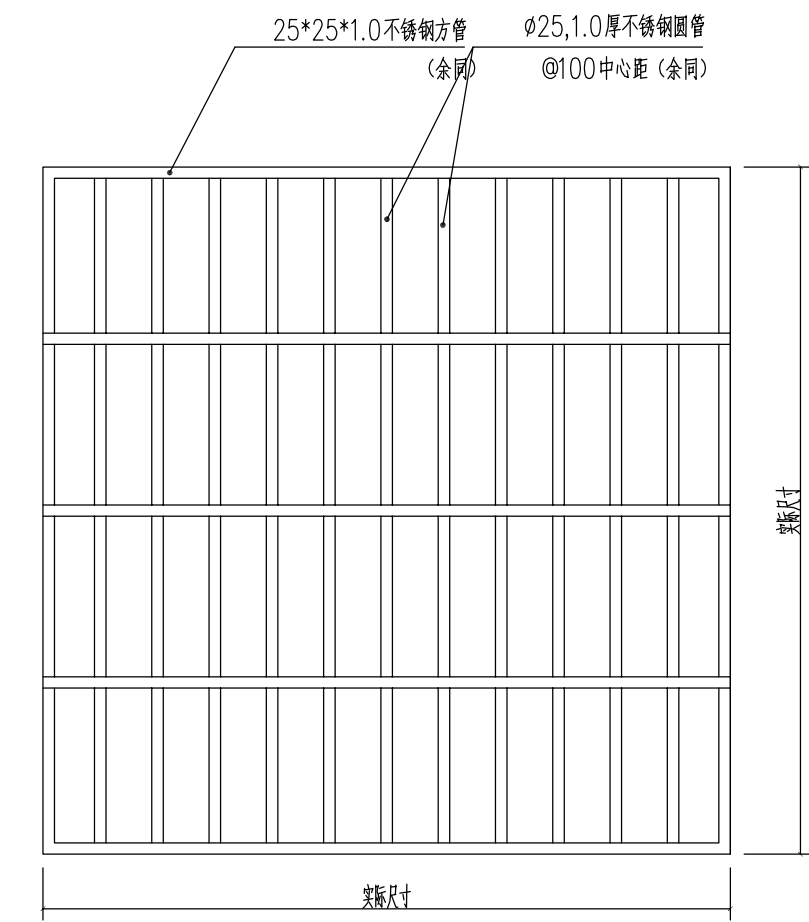
2 格栅基础1-1剖面详图 1:10



5 GRC饰角剖面 1:20

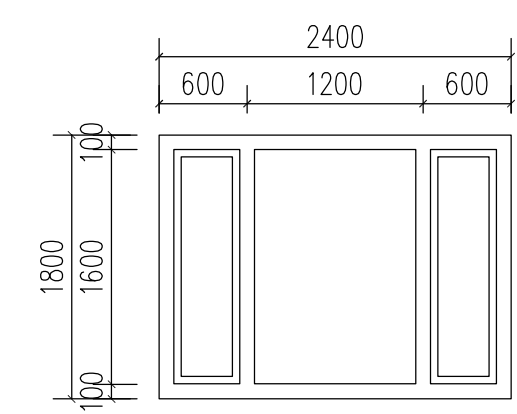


M0826 1:25

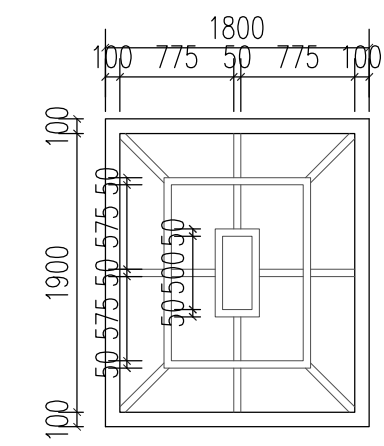


3 固定防盗窗立面图 1:20

注: 1、防盗窗实际尺寸以现状尺寸为准;
2、防盗窗需由业主及设计单位看样方可订货;
3、防盗窗具体由专业厂家深化设计安装。



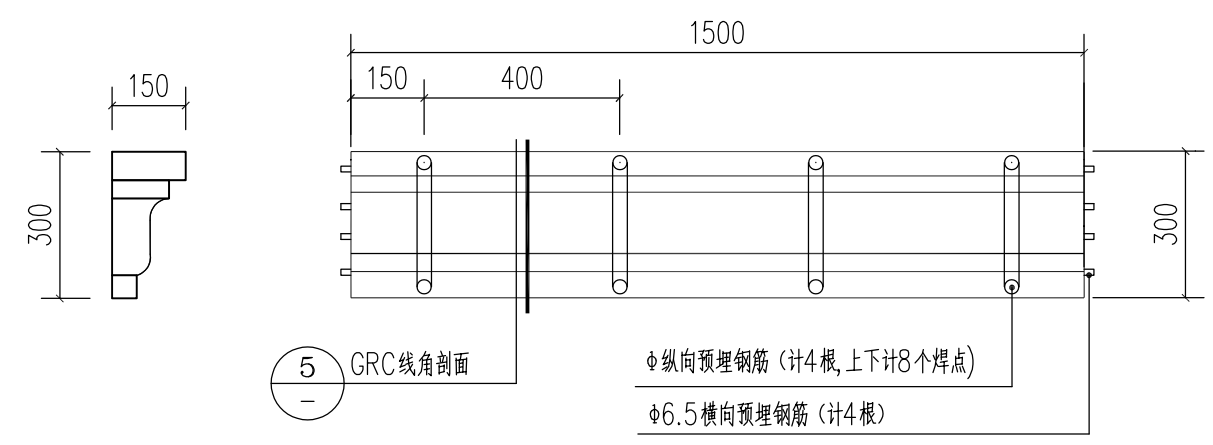
C2418 1:50



C1821 1:50

门窗统计表

类别	设计编号	洞口尺寸(mm)		樘数	采用标准图集及编号	备注
		宽	高			
门	M0826	800	2600	1		断桥铝合金花格玻璃门
窗	C1821	1800	2100	2		断桥铝合金平开窗
	C2418	2400	1800	2		



4 GRC饰角立面图 1:15

设计单位

浙江杰立
建设集团有限公司

建筑行业(建筑工程、人防)
甲级 No. A133032249
市政行业、风景园林工程设计专项
乙级 No. A233032246
城乡规划编制
乙级 浙自然资规编2120144号

类别	实名	签名	日期
制图	王小龙		
设计	王小龙		
校对	傅正彦		
专业负责	傅正彦		
审核	何奇		
项目负责	罗晓蕾		
审定	任海刚		

建设单位
桐庐西部开发建设有限公司

工程名称
桐庐千年古城全域旅游项目-印象分水研学基地打造
(印象分水文化旅游综合体研学项目)一期

项目
分水文体中心

工程编号

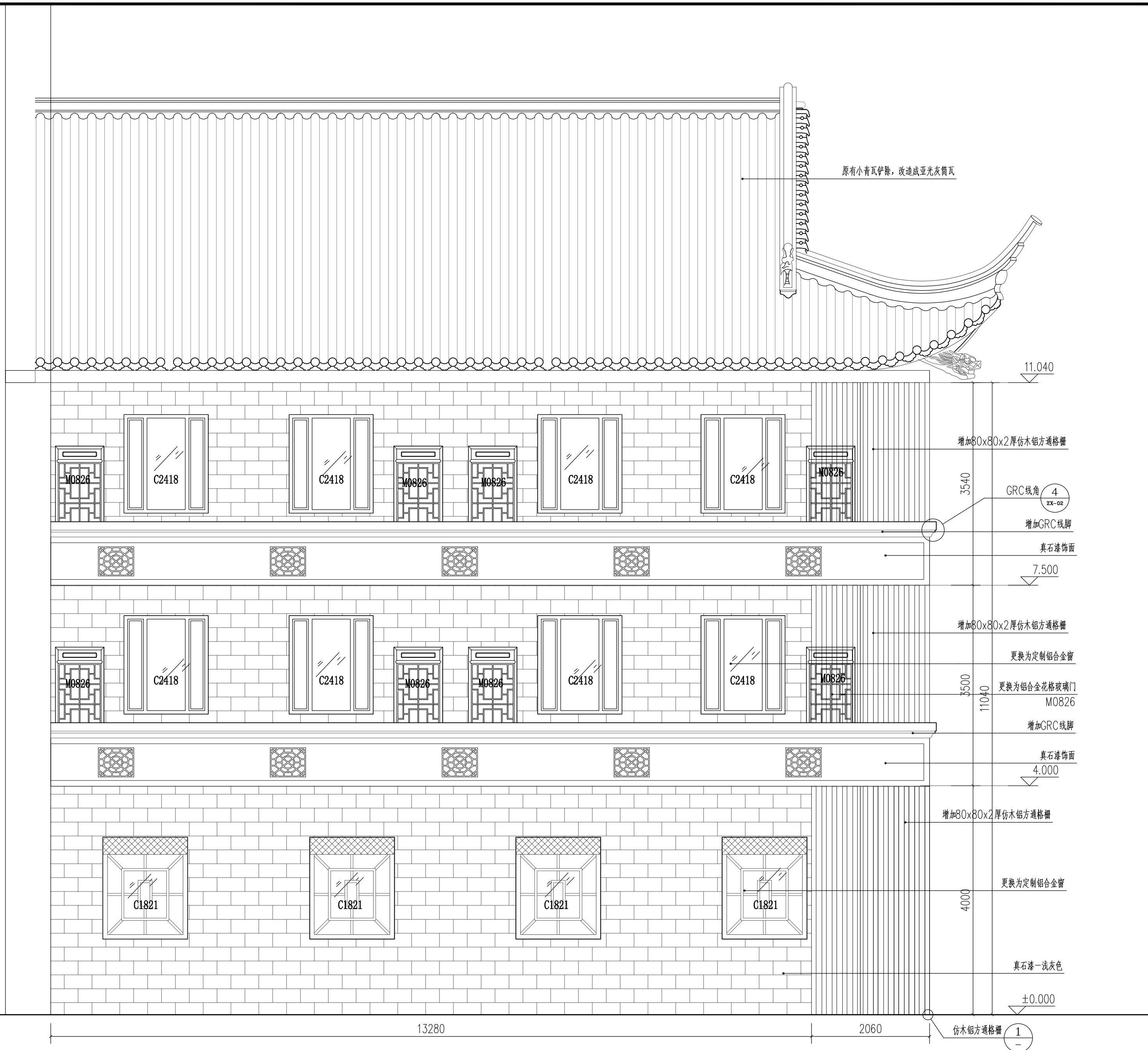
图纸名称
印象分水研学基地打造
(分水文体中心)建筑外立面改造节点详图

图号	HS-ZX-02	版次	01
----	----------	----	----

未按规定盖章本图无效

项目负责人	实名	签名
专业负责人		
设计人		
注册(执业)章		
预留章		
出图章	未盖出图专用章本图无效	
审图章		
竣工章		

浙江杰立建设集团有限公司
 市政行业乙级; 风景园林
 工程设计专项乙级(有效★NO:A233032246
 期至2025年12月16日)
 浙江省住房和城乡建设厅监制



1 原招待所(1#)建筑南立面改造图 1:50

设计单位

浙江杰立
 建设集团有限公司

建筑行业(建筑工程、人防)
 甲级 No. A133032249
 市政行业、风景园林工程设计专项
 乙级 No. A233032246
 城乡规划编制
 乙级 浙自然资规划2120144号

类别	实名	签名	日期
制图	王小龙		
设计	王小龙	王小龙	
校对	傅正彦	傅正彦	
专业负责	傅正彦		
审核	何奇	何奇	
项目负责	罗晓蕾	罗晓蕾	
审定	任海刚	任海刚	

建设单位
 桐庐西部开发建设有限公司

工程名称
 桐庐千年古城全域旅游项目-印象分水研学基地打造
 (印象分水文化旅游综合体项目)一期

项目
 分水文体中心

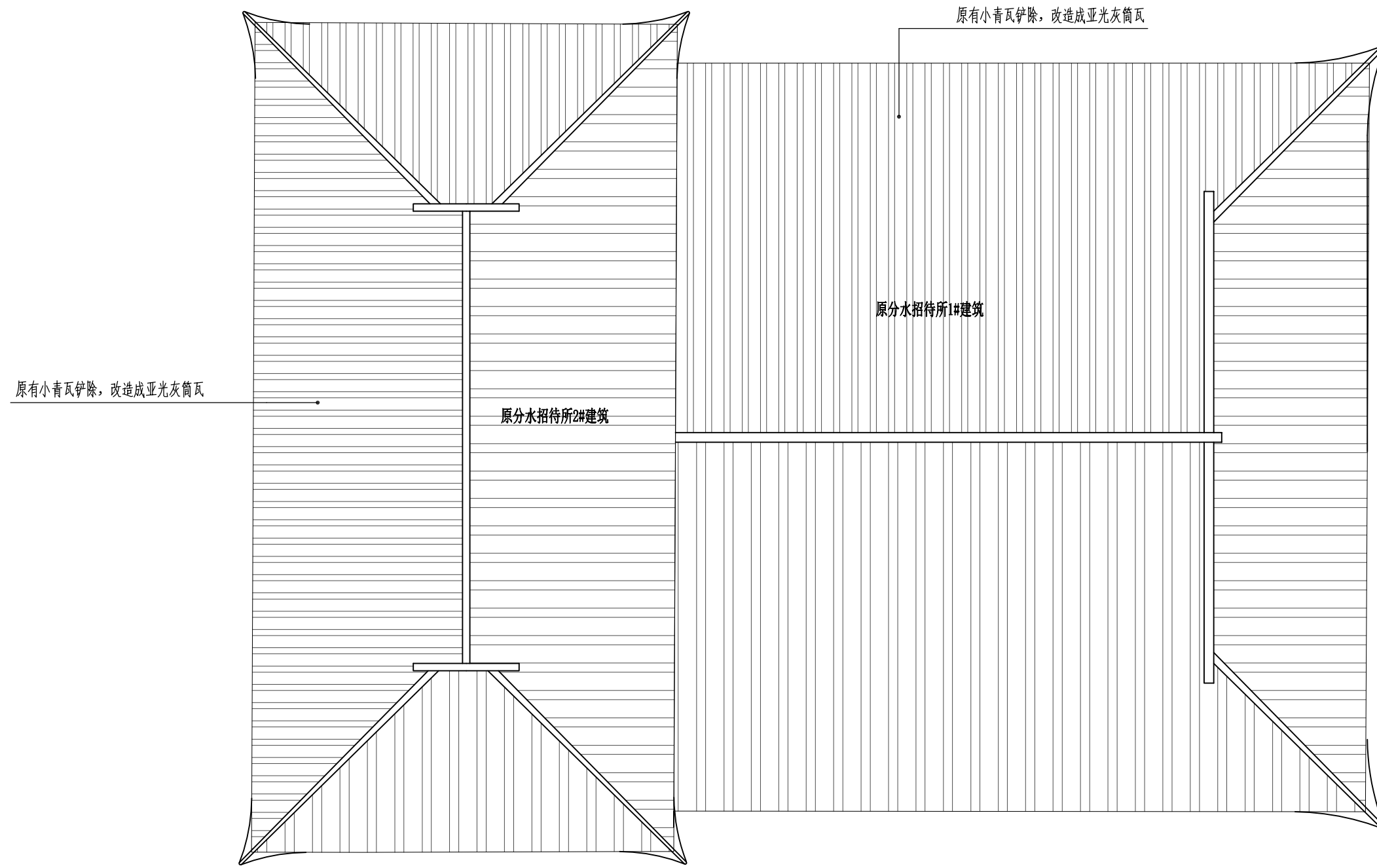
工程编号

图纸名称
 原招待所(1#)建筑南立面改造图

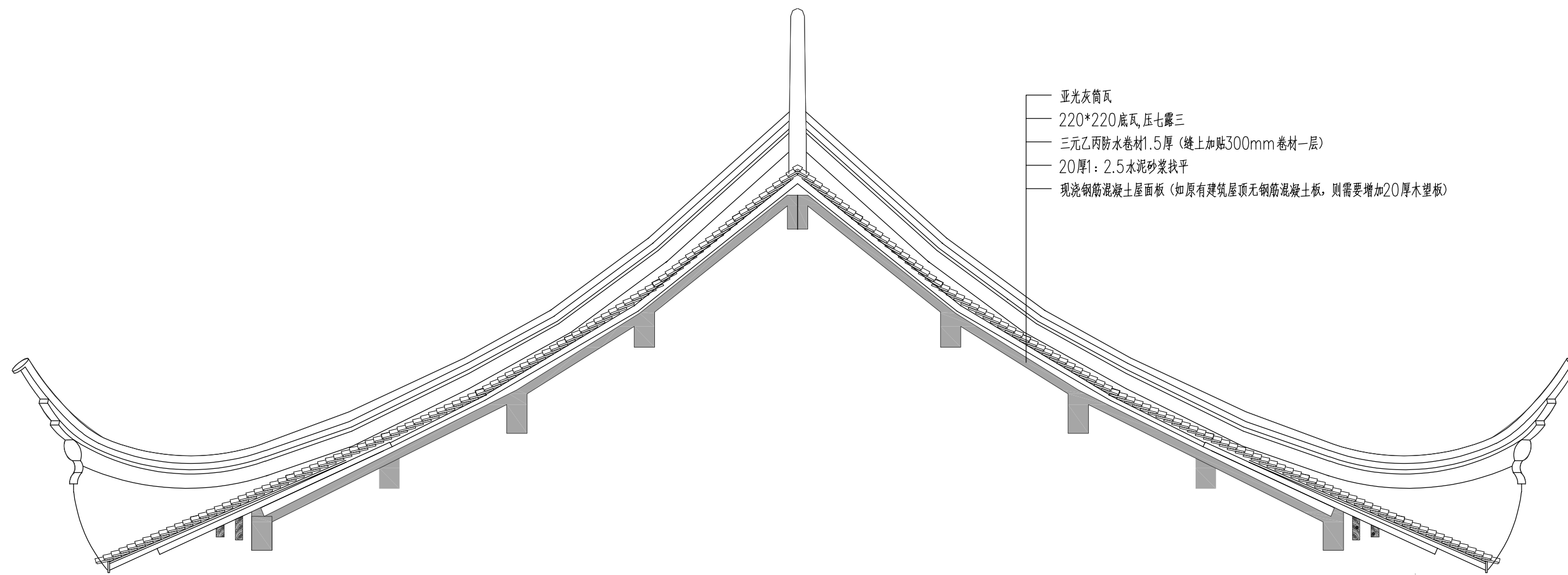
图号	HS-ZX-05	版次	01
----	----------	----	----

未按规定盖章本图无效

项目负责人	实名	签名
专业负责人		
设计人		
注册(执业)章		
预留章		
出图章	未盖出图专用章本图无效	
审图章	<div style="border: 1px solid red; padding: 2px;"> 浙江杰立建设集团有限公司 市政行业乙级; 风景园林 工程设计专项乙级(有效★NO:A233032246 期至2025年12月16日) 浙江省住房和城乡建设厅监制 </div>	
竣工章		



2 原招待所(1#)建筑屋顶改造顶平面图 1:100



2 原招待所(1#)建筑屋顶改造剖面图 1:50

- 说明: 1、建筑屋顶原为小青瓦, 现需要铲除原有小青瓦, 改造成亚光灰筒瓦。
 2、因原建筑屋顶结构不明, 需要根据实际情况确定基层处理。
 2.1、原建筑屋顶结构为钢筋混凝土结构层, 则屋顶做法按剖面做法。
 2.2、原建筑屋顶结构为木结构层, 则需要增加20厚木望板, 加望板后再按剖面做法来实施。

设计单位

浙江杰立
建设集团有限公司
 建筑行业(建筑工程、人防)
 甲级 No. A133032249
 市政行业、风景园林工程设计专项
 乙级 No. A233032246
 城乡规划编制
 乙级 浙自然资规划2120144号

类别	实名	签名	日期
制图	王小龙	王小龙	
设计	王小龙	王小龙	
校对	傅正彦	傅正彦	
专业负责	傅正彦	傅正彦	
审核	何奇	何奇	
项目负责	罗晓蕾	罗晓蕾	
审定	任海刚	任海刚	

建设单位
 桐庐西部开发建设有限公司

工程名称
 桐庐千年古城全域旅游项目-印象分水研学基地打造
 (印象分水文化旅游综合体项目)一期

项目
 分水文体中心

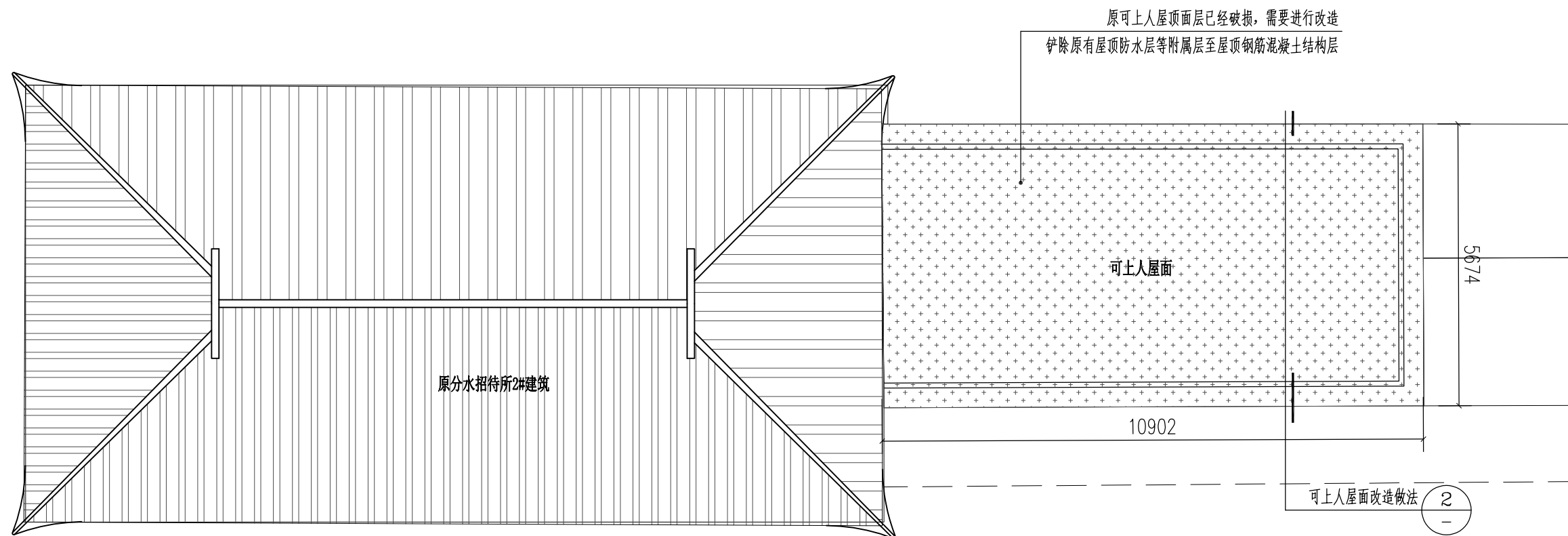
工程编号

图纸名称
 原招待所(1#)建筑屋顶改造顶平、剖面图

图号	HS-ZX-06	版次	01
----	----------	----	----

未按规定盖章本图无效

项目负责人	实 名	签 名
专业负责人		
设计人		
注册(执业)章		
预留章		
出图章	未盖出图专用章本图无效	
审图章	<div style="border: 1px solid red; padding: 2px;"> 浙江杰立建设集团有限公司 建筑行业乙级; 风景园林 工程设计专项乙级(有效★NO:A233032246 期至2025年12月16日) 浙江省住房和城乡建设厅监制 </div>	
竣工章		



1 原招待所(2#)建筑可上人屋顶改造平面图 1:100

原招待所(2#)建筑改造工程数量表

序号	项目	规格	单位	数量	备注
1	拆除工程量				
1.1	坡屋顶小青瓦拆除	小青瓦屋顶面层	平方米	510	包括垃圾清运
1.2	可上人平屋顶	拆除原有防水面层至钢筋混凝土层	平方米	62	包括垃圾清运
2	改造工程量				
2.1	亚光灰筒瓦屋顶	亚光灰筒瓦	平方米	510	
2.2	可上人屋面	改造面层	平方米	62	
2.3	走廊栏杆	面层刷漆	平方米	800	真石漆面层

原招待所(2#)建筑设备采购工程数量表

序号	项目	规格	单位	数量	备注
1	顶层健身房健身器材	力量、跑步、腹部和腿部锻炼器材	组	8	每个各2组
2	空调采购	5匹柜机空调	组	3	一层和二三层会议室

- (1)、可上人屋顶改造工程做法
- 4.0厚C20细石混凝土保护层, 内配Φ6或冷拔Φ4的I级钢筋, 双向@150, 钢筋网片绑扎或点焊(设分缝)
 - 10厚低强度等级砂浆隔离层
 - 2层4mm聚酯毡胎基弹性体改性沥青防水卷材
 - 20厚1:3水泥砂浆找平层
 - 最薄30厚LC5.0轻集料混凝土2%找坡层
 - 原建筑钢筋混凝土结构层

2

说明: 原招待所(2#)建筑立面栏杆等面层需要进行立面翻新, 翻新改造成浅灰色真石漆, 浅灰色真石漆做法如下:

- 清理原建筑栏杆等面层;
- 专用界面剂喷涂;
- 黑色柔性耐水腻子;
- 刮抗碱封固底漆两遍;
- 喷涂真石漆;

设计单位

浙江杰立
建设集团有限公司

建筑行业(建筑工程、人防)
甲级 No. A133032249
市政行业、风景园林工程设计专项
乙级 No. A233032246
城乡规划编制
乙级 浙自然资规划2120144号

类别	实 名	签 名	日期
制 图	王小龙		
设 计	王小龙	王小龙	
校 对	傅正彦	傅正彦	
专业负责	傅正彦		
审 核	何奇	何奇	
项目负责	罗晓蕾	罗晓蕾	
审 定	任海刚	任海刚	

建设单位
桐庐西部开发建设有限公司

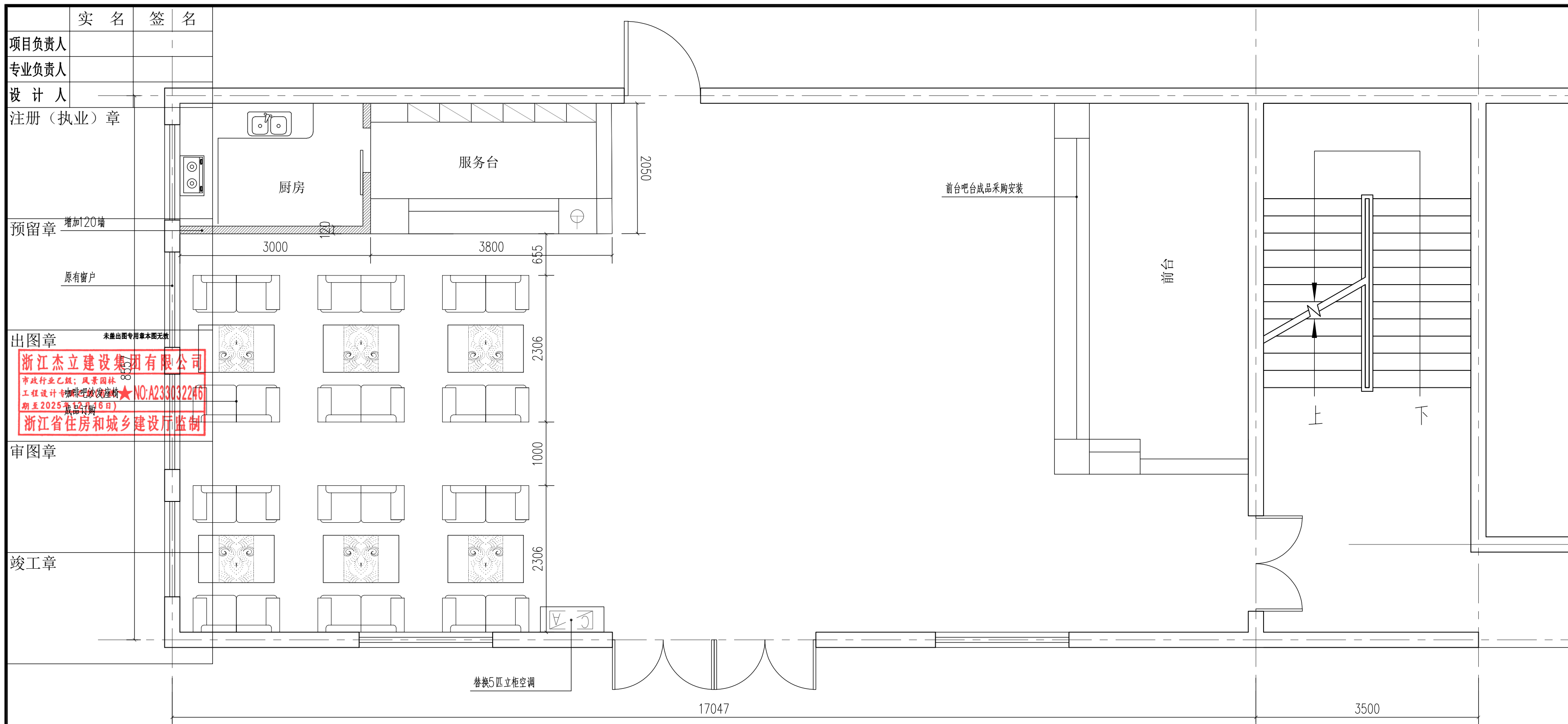
工程名称
桐庐千年古城全域旅游项目-印象分水研学基地打造
(印象分水文化旅游综合体项目)一期

项 目	分水文体中心
工程编号	

图纸名称
招待所(2#)建筑可上人屋顶改造平面及说明

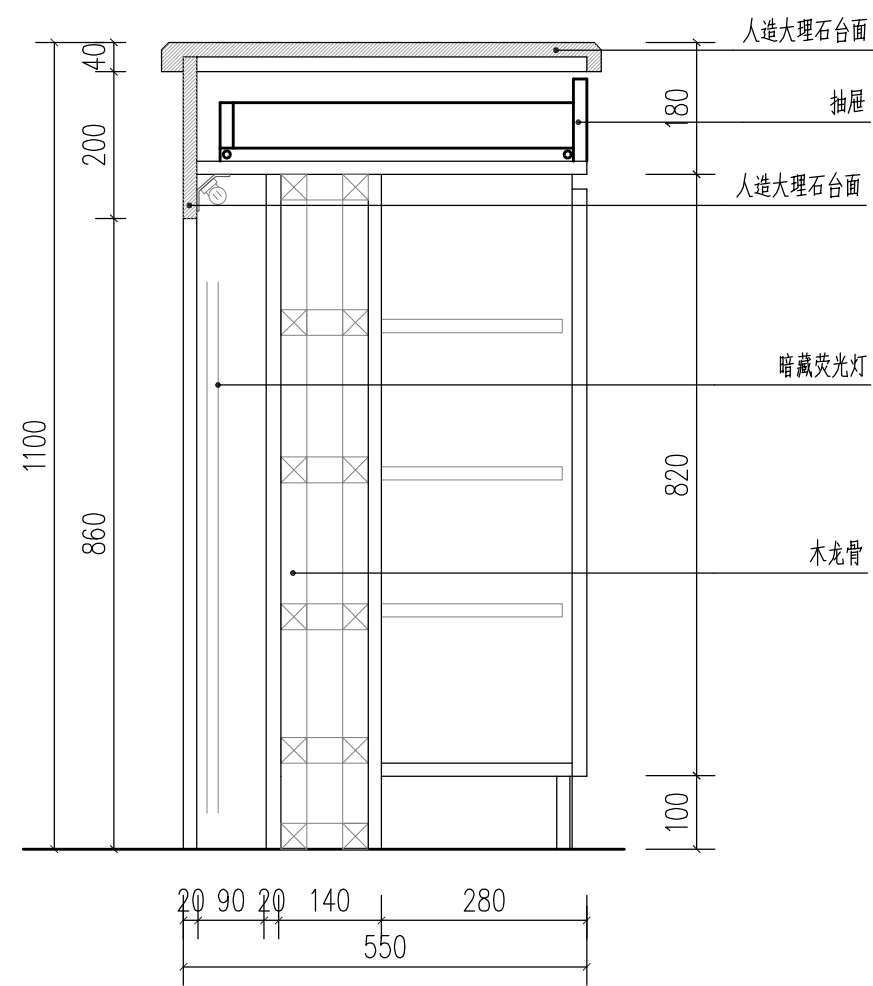
图号	HS-ZX-07	版次	01
----	----------	----	----

未按规定盖章本图无效

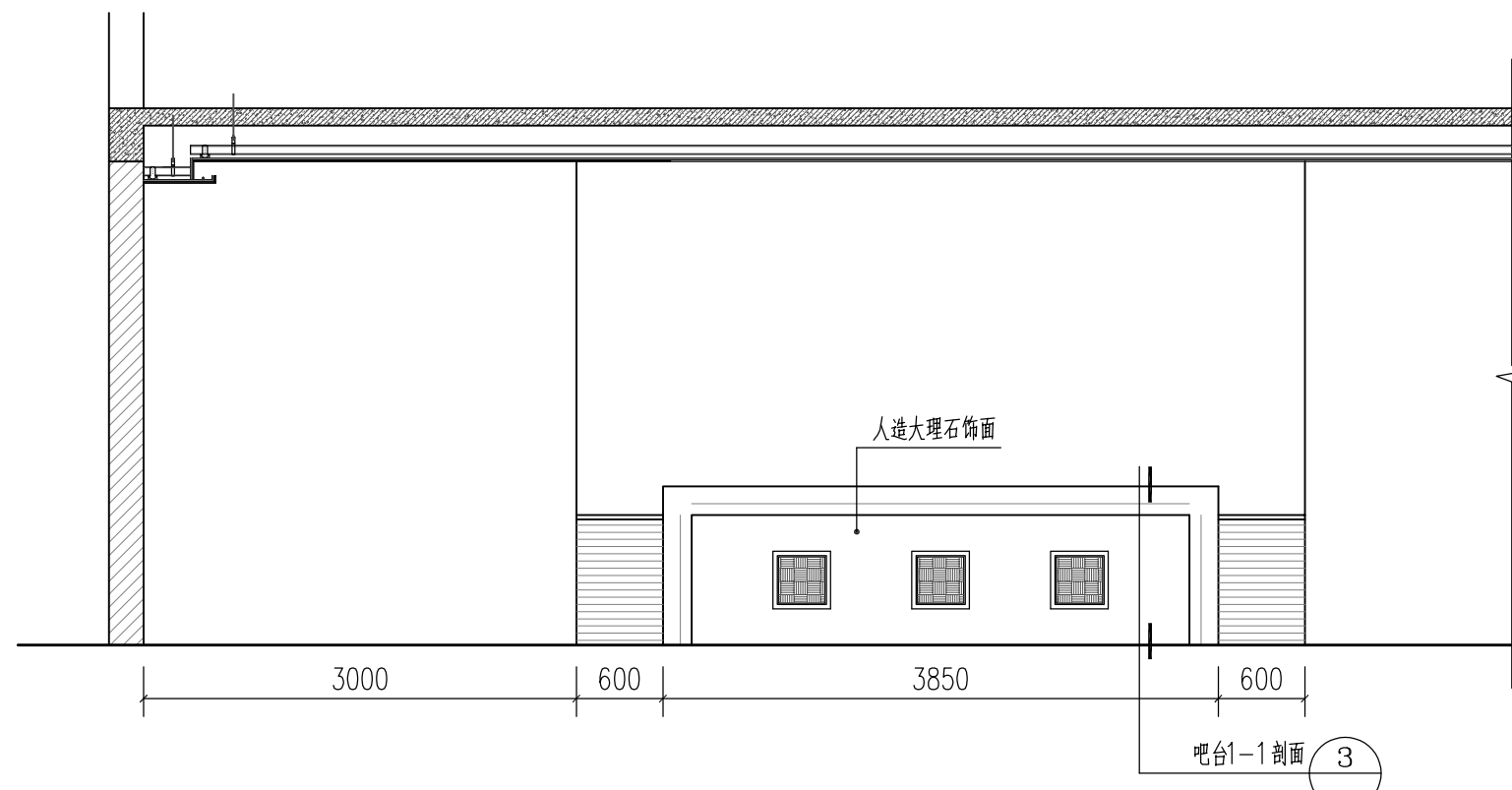


1 原招待所(2#)建筑一层咖啡吧平面布置图 1:100

说明: 1、原招待所(2#)建筑一层进行咖啡吧布置, 本建筑一层地面铺装不变, 墙面装饰不变, 对墙面乳胶漆进行重新刷漆, 顶面吊顶不变, 对面层乳胶漆进行重新刷漆。
2、咖啡吧吧台节点详图施工, 咖啡吧设备成品采购, 其余布置由专业公司二次深化设计。



3 吧台1-1剖面 1:10



2 咖啡吧吧台立面图 1:50

设计单位

浙江杰立
建设集团有限公司

建筑行业(建筑工程、人防)
甲级 No. A133032249
市政行业、风景园林工程设计专项
乙级 No. A233032246
城乡规划编制
乙级 浙自然资规划2120144号

类别	实名	签名	日期
制图	王小龙	王小龙	
设计	王小龙	王小龙	
校对	傅正彦	傅正彦	
专业负责	傅正彦	傅正彦	
审核	何奇	何奇	
项目负责	罗晓蕾	罗晓蕾	
审定	任海刚	任海刚	

建设单位
桐庐西部开发建设有限公司

工程名称
桐庐千年古城全域旅游项目-印象分水研学基地打造
(印象分水文化旅游综合体研学项目)一期

项目
分水文体中心

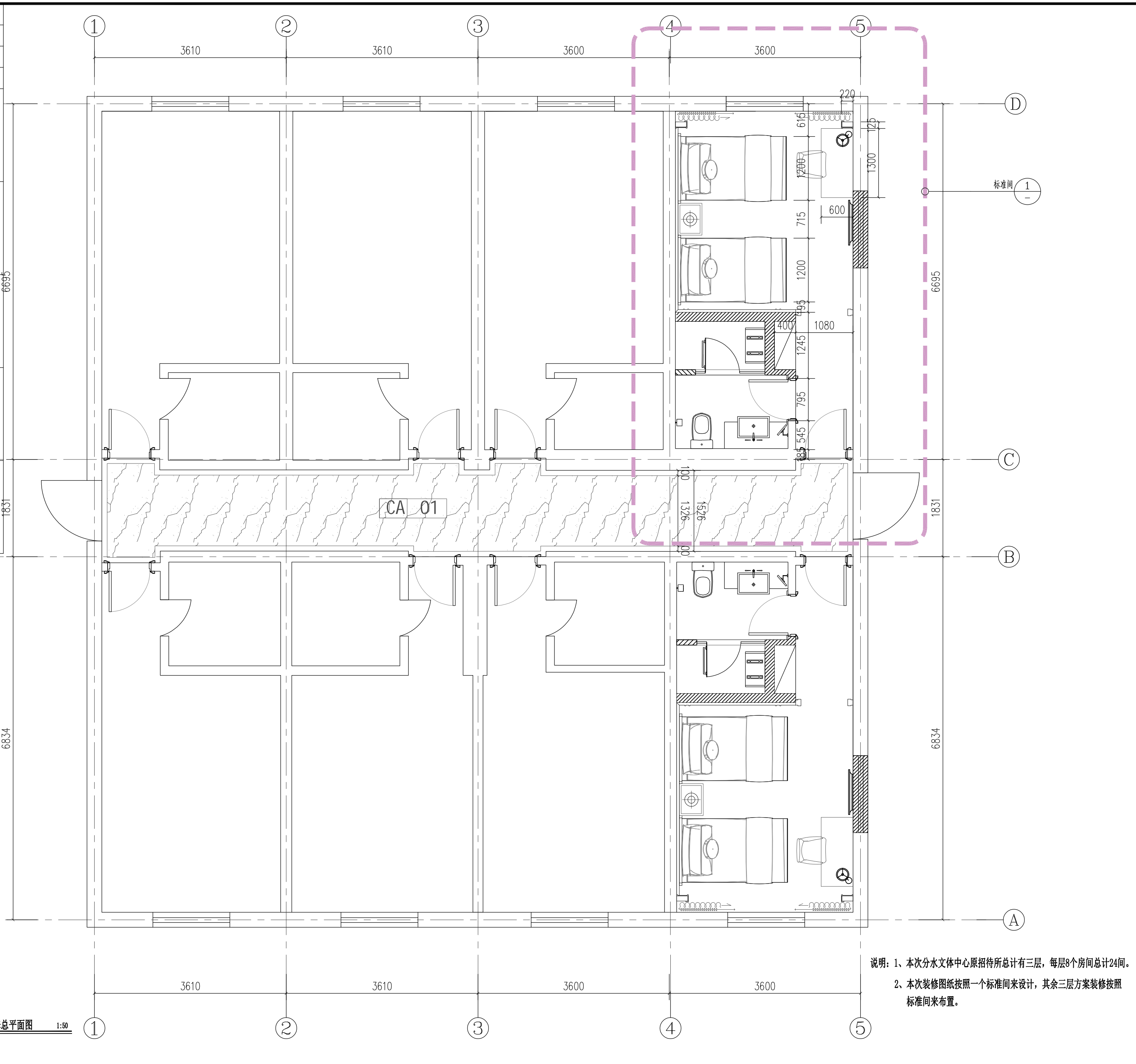
工程编号

图纸名称
招待所(2#)建筑一层咖啡吧平面布置图
及节点剖面图

图号	HS-ZX-08	版次	01
----	----------	----	----

未按规定盖章本图无效

项目负责人	实 名	签 名
专业负责人		
设计人		
注册(执业)章	章	
预留章		
出图章	未建出图专用章本图无效	
审图章	章	
竣工章	章	



设计单位

浙江杰立
建设集团有限公司

建筑行业(建筑工程、人防)
甲级 No. A133032249
市政行业、风景园林工程设计专项
乙级 No. A233032246
城乡规划编制
乙级 浙自然资规划2120144号

类别	实 名	签 名	日期
制 图	王小龙		
设 计	王小龙	王小龙	
校 对	傅正彦	傅正彦	
专业负责	傅正彦		
审 核	何奇	何奇	
项目负责	罗晓蕾	罗晓蕾	
审 定	任海刚	任海刚	

建设单位
桐庐西部开发建设有限公司

工程名称
桐庐千年古城全域旅游项目-印象分水研学基地打造
(印象分水文化旅游综合体项目)一期

项 目
分水文体中心

工程编号

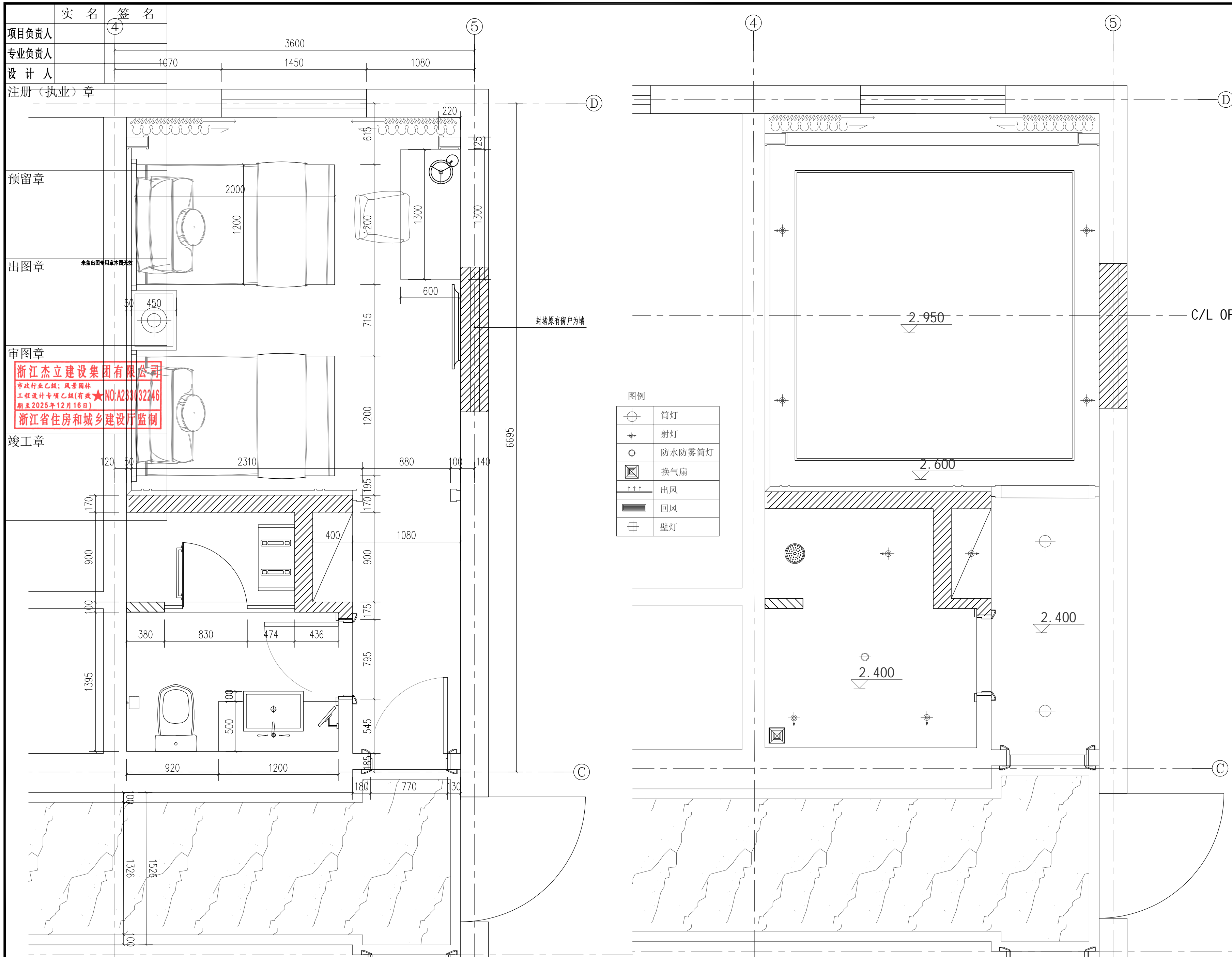
图纸名称
分水文体中心原招待所
一层装修总平面图

图号	HS-ZX-01	版次	01
----	----------	----	----

说明: 1、本次分水文体中心原招待所总计有三层, 每层8个房间总计24间。
2、本次装修图纸按照一个标准间来设计, 其余三层方案装修按照标准间来布置。

未按规定盖章本图无效

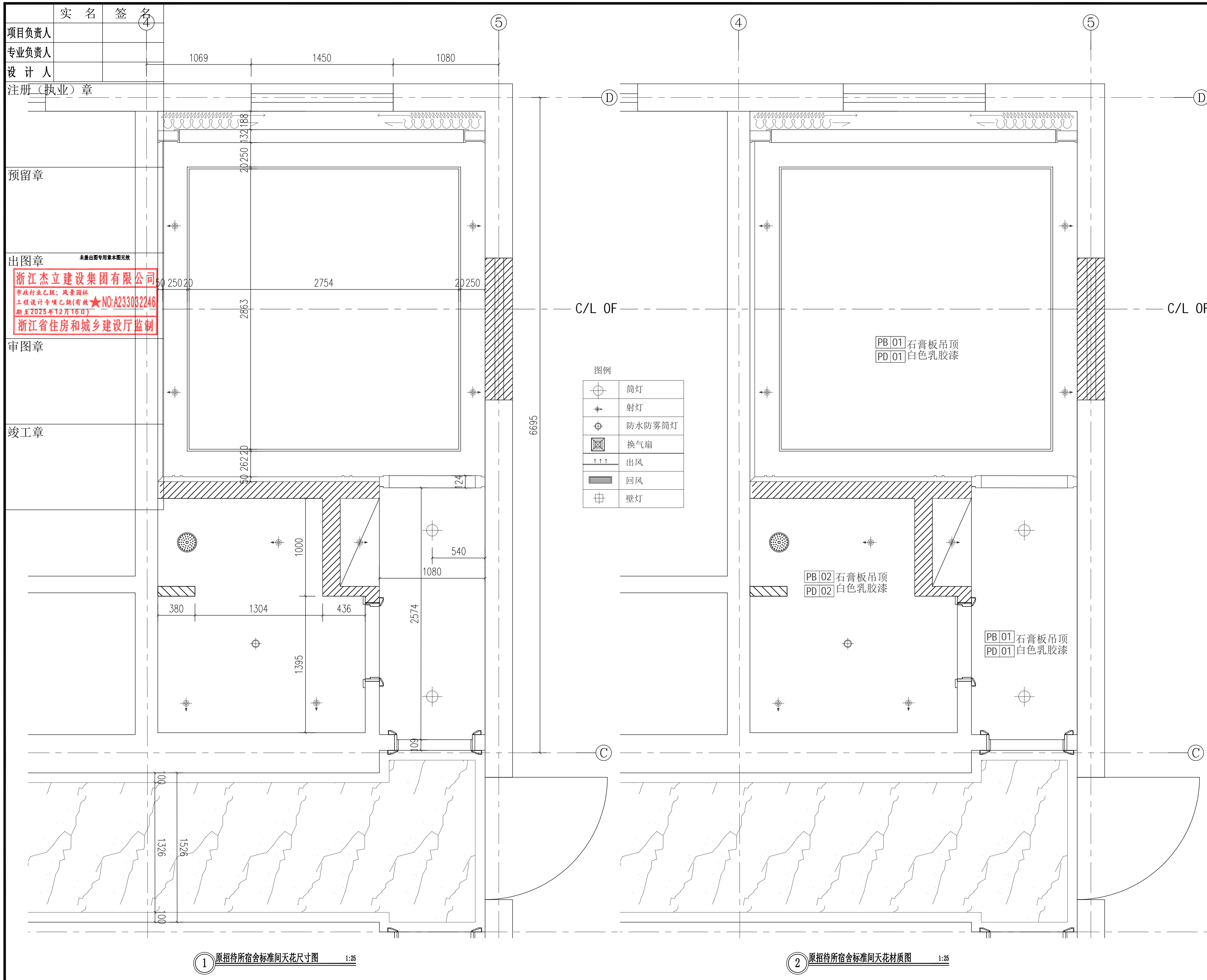
① 文体中心原招待所宿舍装修总平面图 1:50



项目负责人	④
专业负责人	
设计人	
注册(执业)章	
预留章	
出图章	未盖出图专用章本图无效
审图章	<p>浙江杰立建设集团有限公司 市政行业乙级; 风景园林 工程设计专项乙级(有效期至2025年12月16日) 浙江省住房和城乡建设厅监制</p>
竣工章	

设计单位			
 浙江杰立 建设集团有限公司 建筑行业(建筑工程、人防) 甲级 No. A133032249 市政行业、风景园林工程设计专项 乙级 No. A233032246 城乡规划编制 乙级 浙自然资规编2120144号			
类别	实名	签名	日期
制图	王小龙	王小龙	
设计	王小龙	王小龙	
校对	傅正彦	傅正彦	
专业负责	傅正彦	傅正彦	
审核	何奇	何奇	
项目负责	罗晓蕾	罗晓蕾	
审定	任海刚	任海刚	
建设单位			
桐庐西部开发建设有限公司			
工程名称			
桐庐千年古城全域旅游项目-印象分水研学基地打造 (印象分水文化旅游综合体研学项目)一期			
项目	分水文体中心		
工程编号			
图纸名称			
文体中心原招待所宿舍标准间平面布置图 原招待所宿舍标准间天花标高图			
图号	HS-ZX-02	版次	01
<p>① 文体中心原招待所宿舍标准间平面布置图 1:25</p> <p>② 原招待所宿舍标准间天花标高图 1:25</p>			


未按规定盖章本图无效



项目负责人	实名	签名
专业负责人		
设计人		
注册(执业)章		
预留章		
出图章	未盖出图专用章本图无效	
审图章		
竣工章		

浙江杰立建设集团有限公司
 建筑行业乙级; 风景园林
 工程设计专项乙级(有效期至2025年12月16日)
 NO: A233032246
 浙江省住房和城乡建设厅监制

设计单位



浙江杰立
建设集团有限公司

建筑行业(建筑工程、人防)
 甲级 No. A133032249
 市政行业、风景园林工程设计专项
 乙级 No. A233032246
 城乡规划编制
 乙级 浙自然资规划2120144号

类别	实名	签名	日期
制图	王小龙		
设计	王小龙		
校对	傅正彦		
专业负责	傅正彦		
审核	何奇		
项目负责	罗晓蕾		
审定	任海刚		

建设单位

桐庐西部开发建设有限公司

工程名称

桐庐千年古城全域旅游项目-印象分水研学基地打造
 (印象分水文化旅游综合体项目)一期

项目

分水文体中心

工程名称

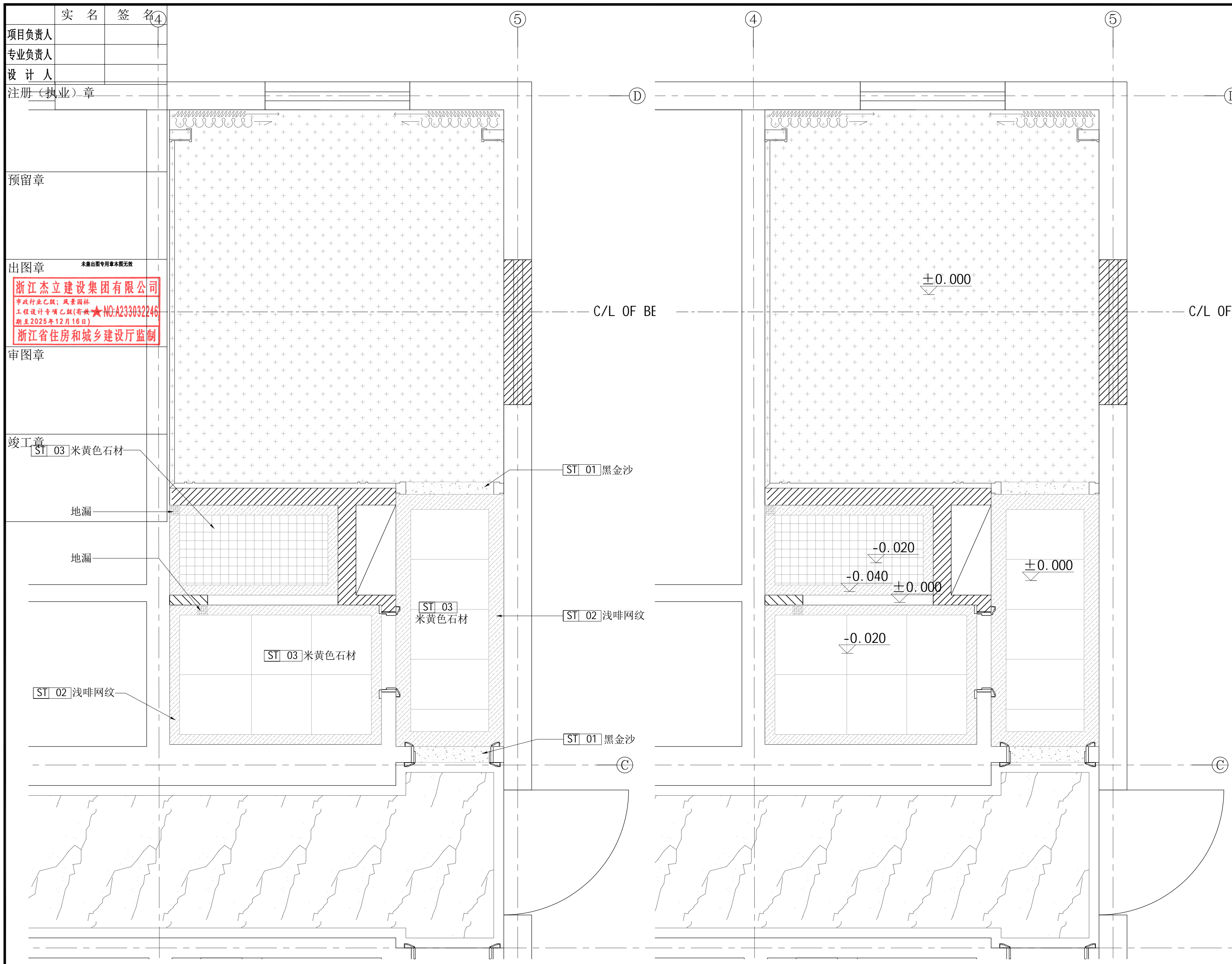
原招待所宿舍标准间天花尺寸图
 原招待所宿舍标准间天花材质图

图号	HS-ZX-03	版次	01
----	----------	----	----

未按规定盖章本图无效

1 原招待所宿舍标准间天花尺寸图 1:25

2 原招待所宿舍标准间天花材质图 1:25



项目负责人	实名	签名
专业负责人		
设计人		
注册(执业)章		

预留章

出图章

浙江杰立建设集团有限公司
 市政行业乙级；风景园林
 工程设计专项乙级(有效期★NO:A233032246
 期至2025年12月16日)
 浙江省住房和城乡建设厅监制

审图章

竣工章

ST 03 米黄色石材

地漏

地漏

ST 02 浅啡网纹

ST 01 黑金沙

ST 03 米黄色石材

1 原招待所宿舍标准间地面材质图 1:25

2 原招待所宿舍标准间地面标高图 1:25

设计单位

浙江杰立
建设集团有限公司
 建筑行业(建筑工程、人防)
 甲级 No. A133032249
 市政行业、风景园林工程设计专项
 乙级 No. A233032246
 城乡规划编制
 乙级 浙自然资规划2120144号

类别	实名	签名	日期
制图	王小龙		
设计	王小龙	王小龙	
校对	傅正彦	傅正彦	
专业负责	傅正彦		
审核	何奇	何奇	
项目负责	罗晓蕾	罗晓蕾	
审定	任海刚	任海刚	

建设单位
 桐庐西部开发建设有限公司

工程名称
 桐庐千年古城全域旅游项目-印象分水研学基地打造
 (印象分水文化旅游综合体项目)一期

项目
 分水文体中心

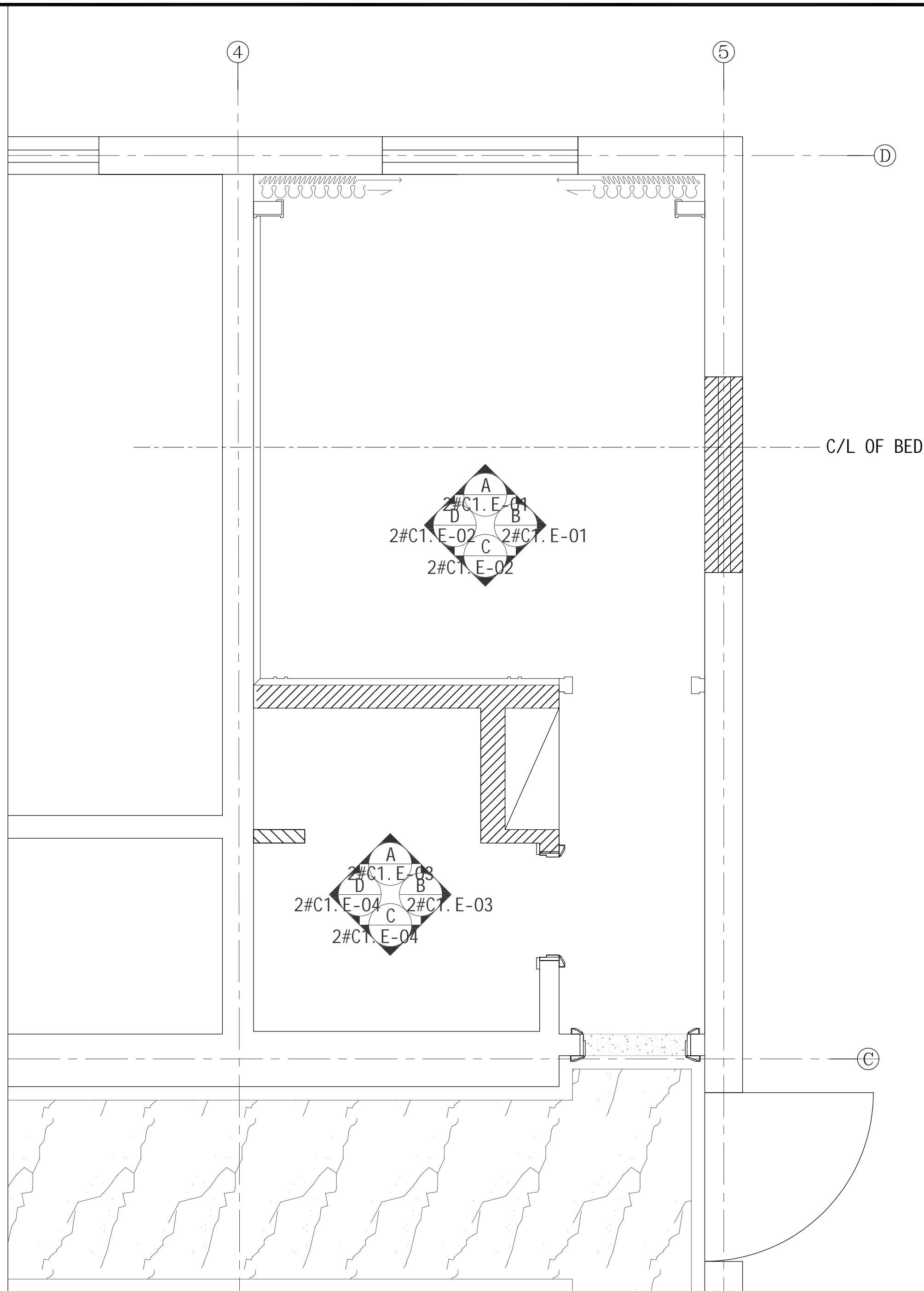
工程编号

图纸名称
 原招待所宿舍标准间地面材质图
 原招待所宿舍标准间地面标高图

图号
 HS-ZX-04 版次 01

未按规定盖章本图无效

实 名	签 名
项目负责人	
专业负责人	
设 计 人	
注册（执业）章	
预留章	
出图章	
<div style="border: 1px solid red; padding: 2px;"> 浙江杰立建设集团有限公司 市政行业乙级；风景园林 工程设计专项乙级(有效★NO:A233032246 期至2025年12月16日) 浙江省住房和城乡建设厅监制 </div>	
审图章	
竣工章	



① 原招待所宿舍标准间立面索引图 1:25

设计单位



浙江杰立
建设集团有限公司

建筑行业（建筑工程、人防）
甲级 No. A133032249
市政行业、风景园林工程设计专项
乙级 No. A233032246
城乡规划编制
乙级 浙自然资规划2120144号

类 别	实 名	签 名	日 期
制 图	王小龙		
设 计	王小龙	王小龙	
校 对	傅正彦	傅正彦	
专业负责	傅正彦		
审 核	何奇	何奇	
项目负责	罗晓蕾	罗晓蕾	
审 定	任海刚	任海刚	

建设单位

桐庐西部开发建设有限公司

工程名称

桐庐千年古城全域旅游项目-印象分水研学基地打造
(印象分水文化旅游综合体研学项目)一期

项 目

分水文体中心

工程编号

图纸名称

原招待所宿舍标准间立面索引图

图号

HS-ZX-05

版次

01

未按规定盖章本图无效

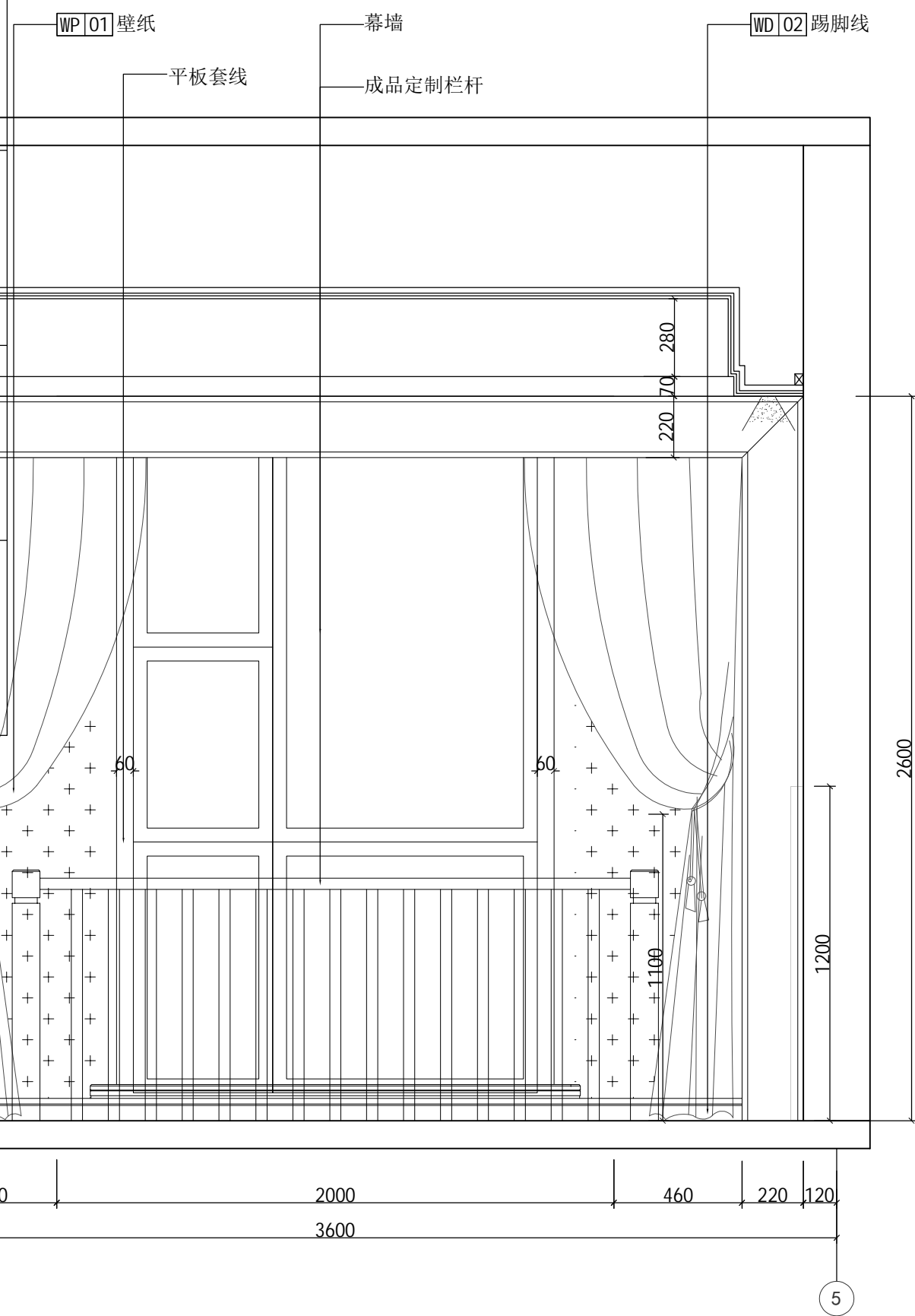
实 名	签 名
项目负责人	
专业负责人	
设计人	
注册（执业）章	

预留章

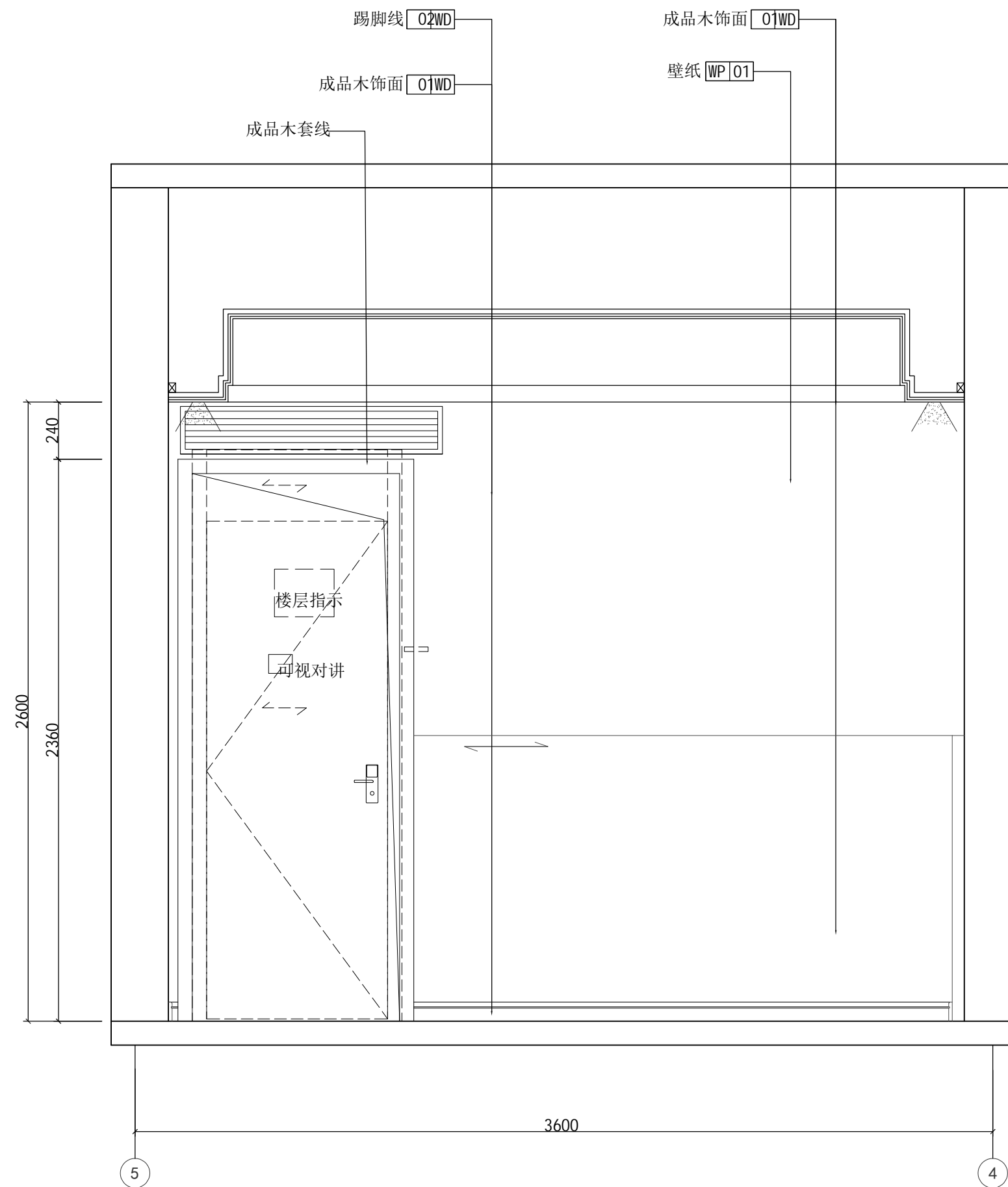
出图章
 未盖出图专用章本图无效
浙江杰立建设集团有限公司
 建筑行业乙级；风景园林
 工程设计专项乙级（有效期至2025年12月16日）
 NO:A233032246
 浙江省住房和城乡建设厅监制

审图章

竣工章



1 原招待所宿舍标准间A立面图 1:20



2 原招待所宿舍标准间C立面图 1:20

设计单位

浙江杰立
建设集团有限公司
 建筑行业（建筑工程、人防）
 甲级 No. A133032249
 市政行业、风景园林工程设计专项
 乙级 No. A233032246
 城乡规划编制
 乙级 浙自然资规划2120144号

类 别	实 名	签 名	日 期
制 图	王小龙	王小龙	
设 计	王小龙	王小龙	
校 对	傅正彦	傅正彦	
专业负责	傅正彦	傅正彦	
审 核	何奇	何奇	
项目负责	罗晓蕾	罗晓蕾	
审 定	任海刚	任海刚	

建设单位
 桐庐西部开发建设有限公司

工程名称
 桐庐千年古城全域旅游项目-印象分水研学基地打造
 (印象分水文化旅游综合体项目)一期

项 目
 分水文体中心

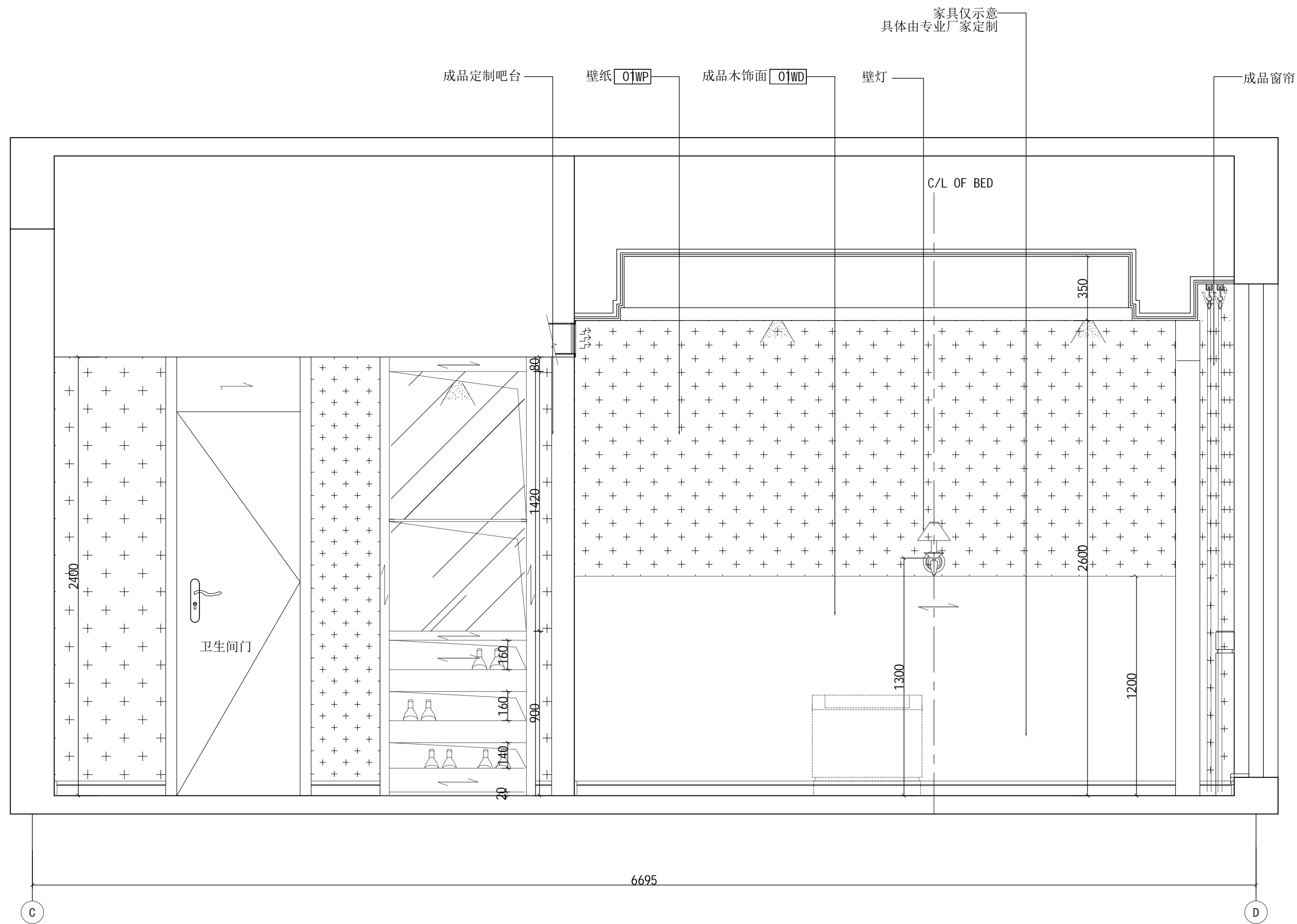
工程编号

图纸名称
 原招待所宿舍标准间A立面图
 原招待所宿舍标准间C立面图

图号	HS-ZX-06	版次	01
----	----------	----	----

未按规定盖章本图无效

实 名	签 名
项目负责人	
专业负责人	
设计人	
注册（执业）章	
预留章	
出图章	
<div style="border: 1px solid red; padding: 2px;"> 浙江杰立建设集团有限公司 建筑行业乙级；风景园林 工程设计专项乙级(有效期至2025年12月16日) 浙江省住房和城乡建设厅监制 </div>	
审图章	
竣工章	



1 原招待所宿舍标准间D立面图 1:20

设计单位



浙江杰立
建设集团有限公司

建筑行业（建筑工程、人防）
甲级 No. A133032249
市政行业、风景园林工程设计专项
乙级 No. A233032246
城乡规划编制
乙级 浙自然资规划2120144号

类 别	实 名	签 名	日 期
制 图	王小龙		
设 计	王小龙	王小龙	
校 对	傅正彦	傅正彦	
专业负责	傅正彦		
审 核	何奇	何奇	
项目负责	罗晓蕾	罗晓蕾	
审 定	任海刚	任海刚	

建设单位
桐庐西部开发建设有限公司

工程名称
桐庐千年古城全域旅游项目-印象分水研学基地打造
(印象分水文化旅游综合体项目)一期

项 目
分水文体中心

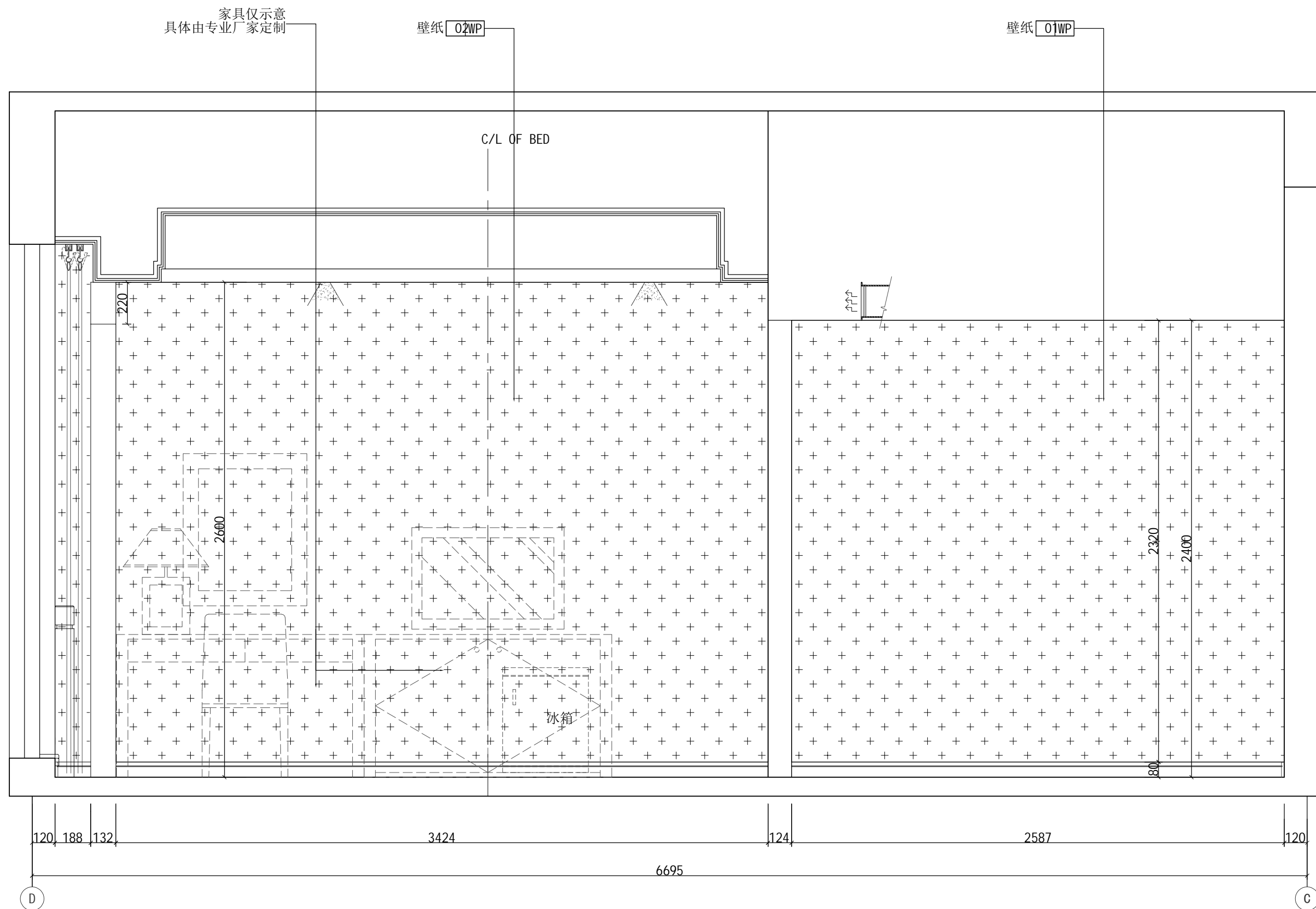
工程编号

图纸名称
原招待所宿舍标准间D立面图

图号	HS-ZX-07	版次	01
----	----------	----	----

未按规定盖章本图无效

实 名	签 名
项目负责人	
专业负责人	
设计人	
注册（执业）章	
预留章	
出图章 <small>未盖出图专用章本图无效</small>	
<div style="border: 1px solid red; padding: 2px;"> 浙江杰立建设集团有限公司 建筑行业乙级；风景园林 工程设计专项乙级(有效★NO:A233032246 期至2025年12月16日) 浙江省住房和城乡建设厅监制 </div>	
审图章	
竣工章	



1 原招待所宿舍标准间B立面图 1:20

设计单位

浙江杰立
建设集团有限公司

建筑行业（建筑工程、人防）
甲级 No. A133032249
市政行业、风景园林工程设计专项
乙级 No. A233032246
城乡规划编制
乙级 浙自然资规划2120144号

类 别	实 名	签 名	日 期
制 图	王小龙		
设 计	王小龙	王小龙	
校 对	傅正彦	傅正彦	
专业负责	傅正彦		
审 核	何奇	何奇	
项目负责	罗晓蕾	罗晓蕾	
审 定	任海刚	任海刚	

建设单位
桐庐西部开发建设有限公司

工程名称
桐庐千年古城全域旅游项目-印象分水研学基地打造
(印象分水文化旅游综合体项目)一期

项 目
分水文体中心

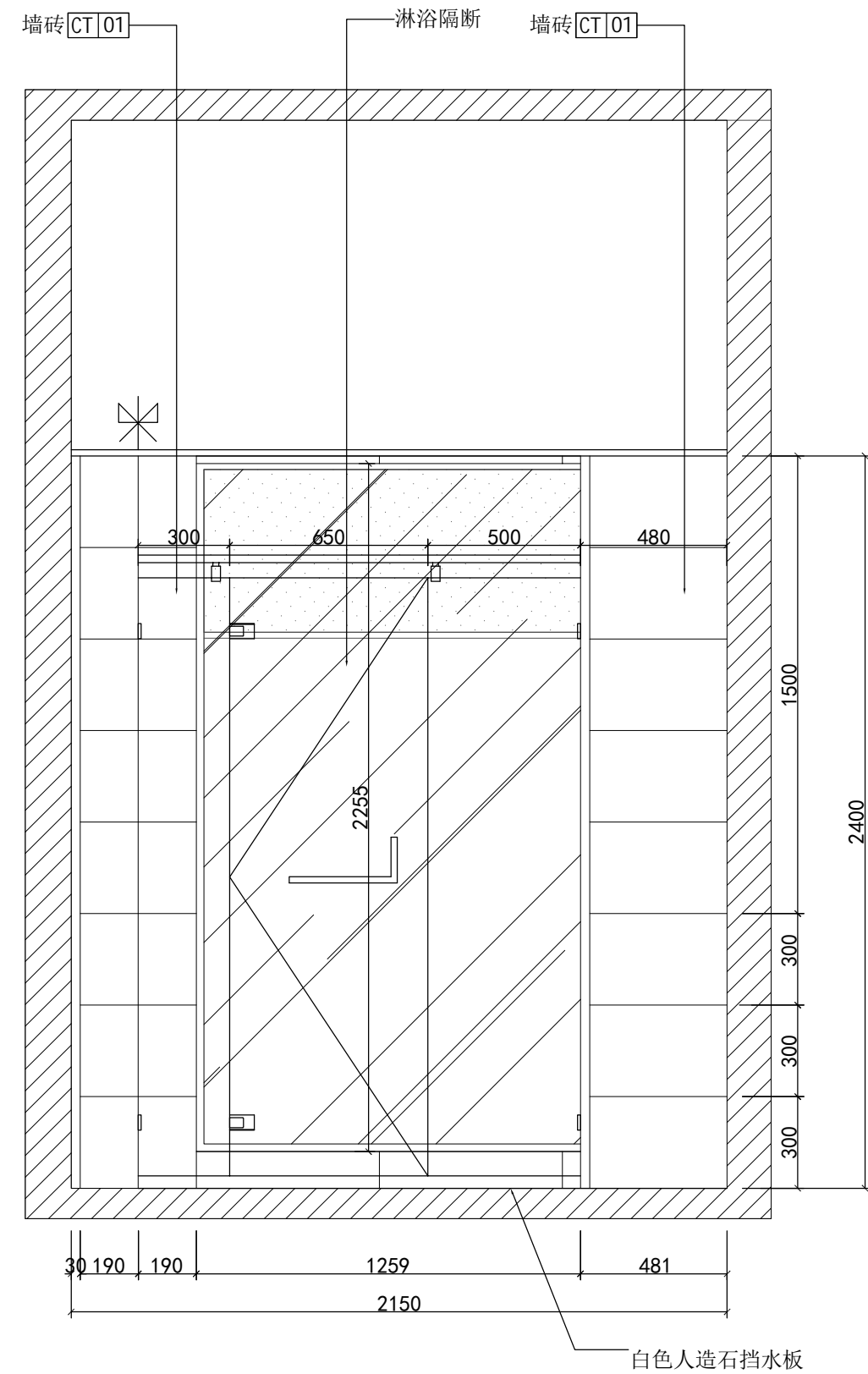
工程编号

图纸名称
原招待所宿舍标准间B立面图

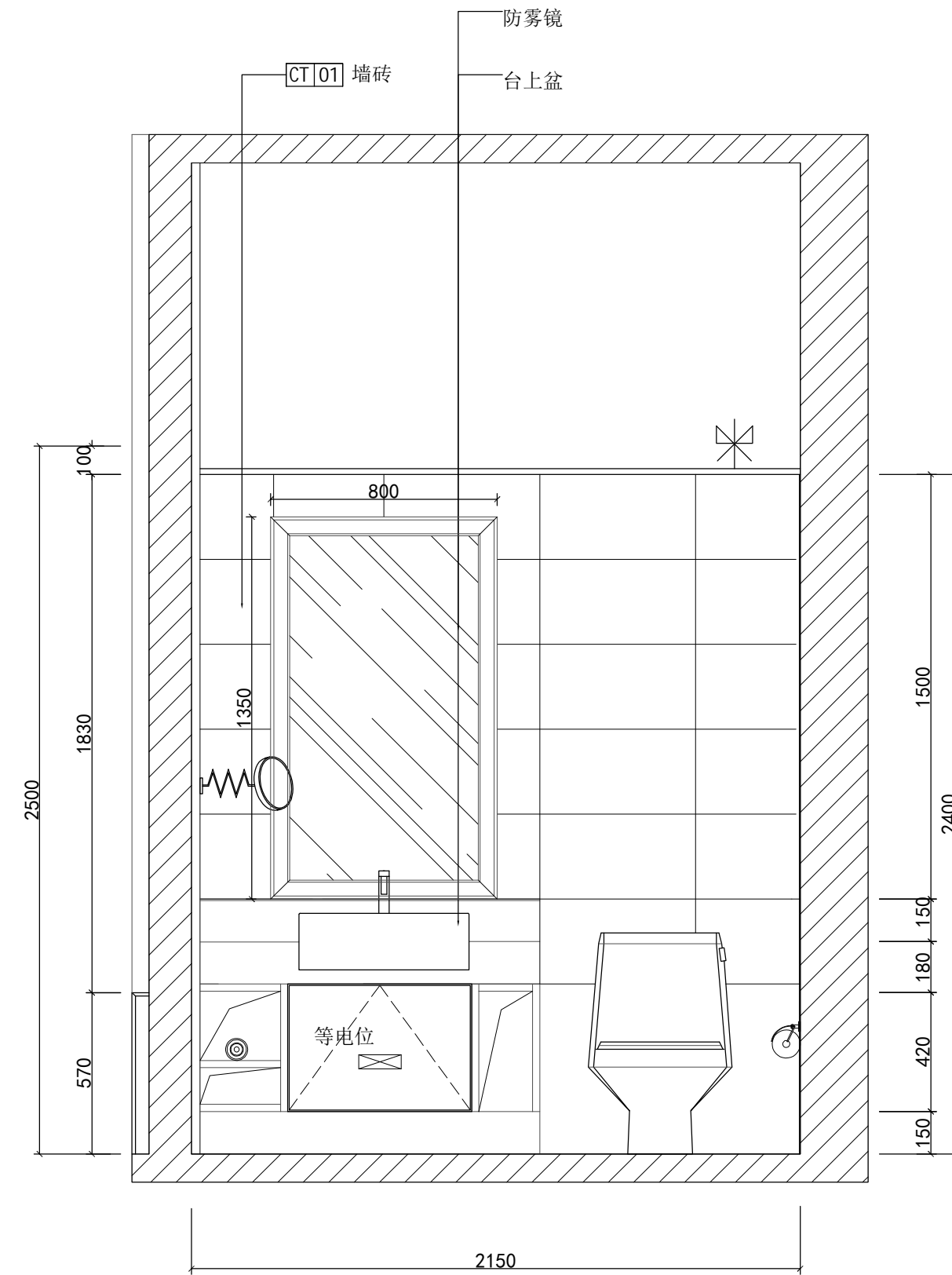
图号	HS-ZX-08	版次	01
----	----------	----	----

未按规定盖章本图无效

项目负责人	实名	签名
专业负责人		
设计人		
注册(执业)章		
预留章		
出图章	未盖出图专用章本图无效 浙江杰立建设集团有限公司 市政行业乙级; 风景园林 工程设计专项乙级(有效期★NO:A233032246 期至2025年12月16日) 浙江省住房和城乡建设厅监制	
审图章		
竣工章		



① 原招待所宿舍标准间卫生间A立面图 1:20



② 原招待所宿舍标准间卫生间C立面图 1:20

设计单位



浙江杰立
建设集团有限公司

建筑行业(建筑工程、人防)
甲级 No. A133032249
市政行业、风景园林工程设计专项
乙级 No. A233032246
城乡规划编制
乙级 浙自然资规划2120144号

类别	实名	签名	日期
制图	王小龙	王小龙	
设计	王小龙	王小龙	
校对	傅正彦	傅正彦	
专业负责	傅正彦	傅正彦	
审核	何奇	何奇	
项目负责	罗晓蕾	罗晓蕾	
审定	任海刚	任海刚	

建设单位

桐庐西部开发建设有限公司

工程名称

桐庐千年古城全域旅游项目-印象分水研学基地打造
(印象分水文化旅游综合体研学项目)一期

项目

分水文体中心

工程编号

图纸名称

原招待所宿舍标准间卫生间A立面图
原招待所宿舍标准间卫生间C立面图

图号

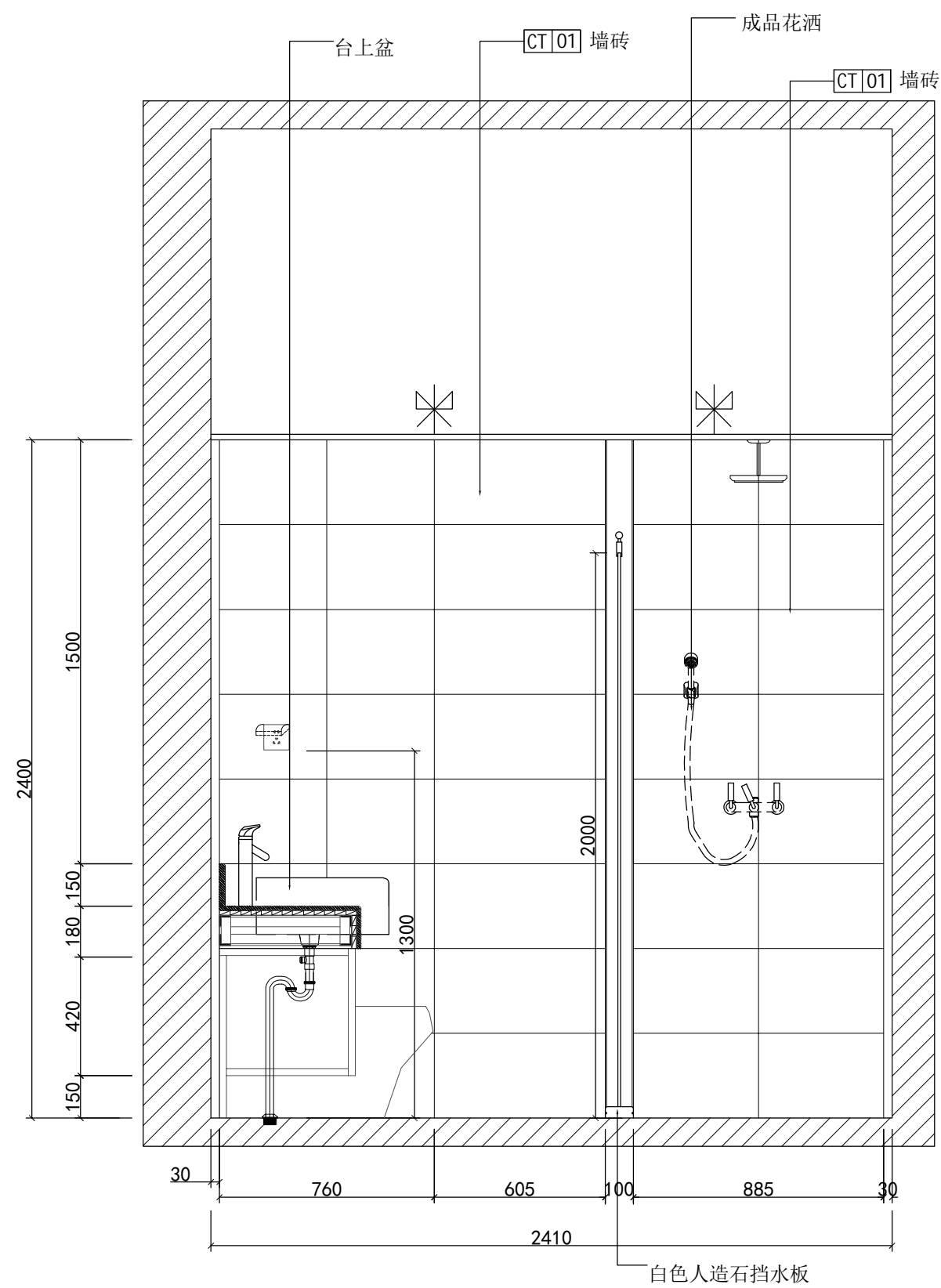
HS-ZX-09

版次

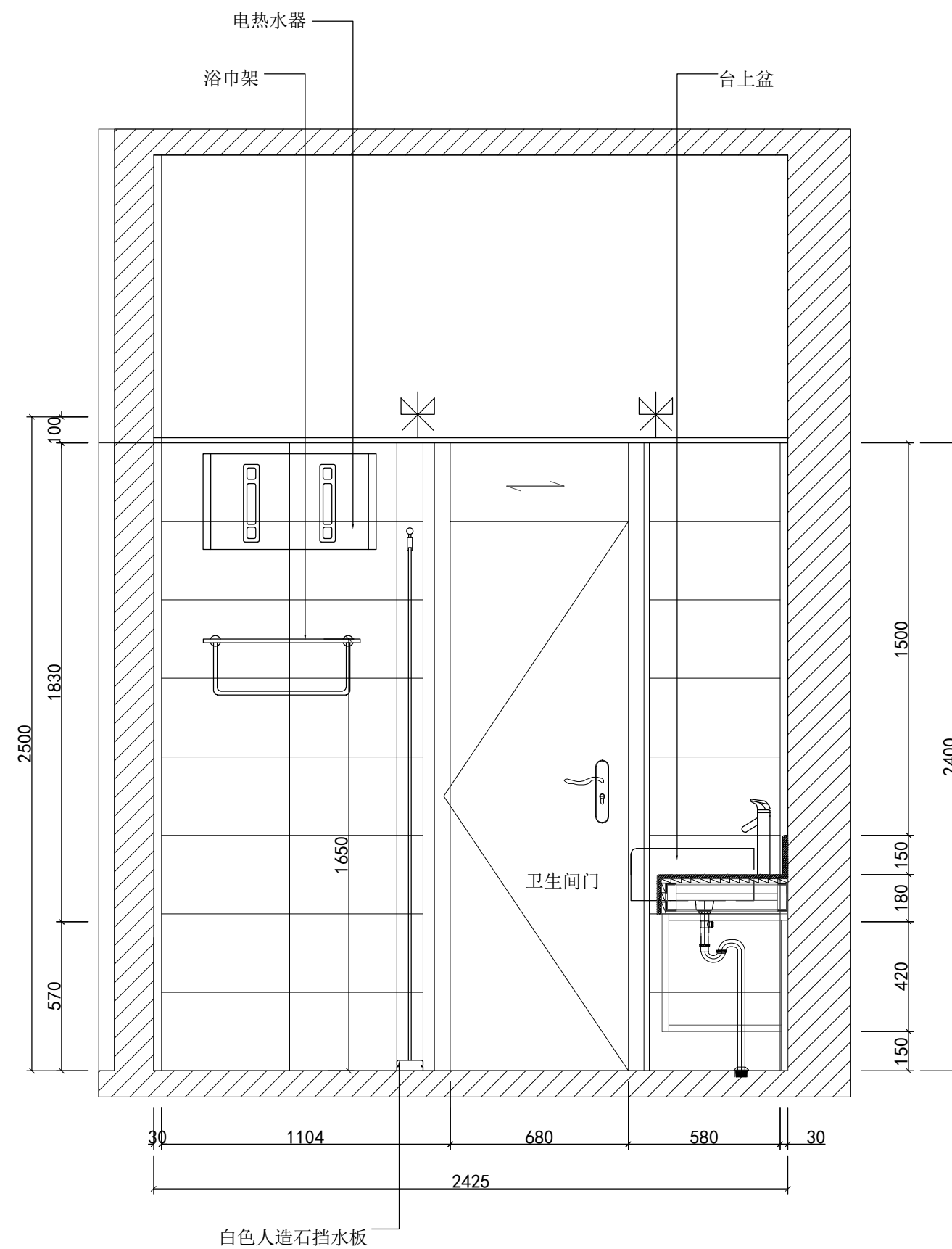
01

未按规定盖章本图无效

	实名	签名
项目负责人		
专业负责人		
设计人		
注册(执业)章		
预留章		
出图章		
<div style="border: 1px solid red; padding: 2px;"> 浙江杰立建设集团有限公司 市政行业乙级; 风景园林 工程设计专项乙级(有效★NO:A233032246 期至2025年12月16日) 浙江省住房和城乡建设厅监制 </div>		
审图章		
竣工章		



① 原招待所宿舍标准间卫生间D立面图 1:20



② 原招待所宿舍标准间卫生间B立面图 1:20

设计单位



浙江杰立
建设集团有限公司

建筑行业(建筑工程、人防)
甲级 No. A133032249
市政行业、风景园林工程设计专项
乙级 No. A233032246
城乡规划编制
乙级 浙自然资规划2120144号

类别	实名	签名	日期
制图	王小龙		
设计	王小龙		
校对	傅正彦		
专业负责	傅正彦		
审核	何奇		
项目负责	罗晓蕾		
审定	任海刚		

建设单位
桐庐西部开发建设有限公司

工程名称
桐庐千年古城全域旅游项目-印象分水研学基地打造
(印象分水文化旅游综合体项目)一期

项目
分水文体中心

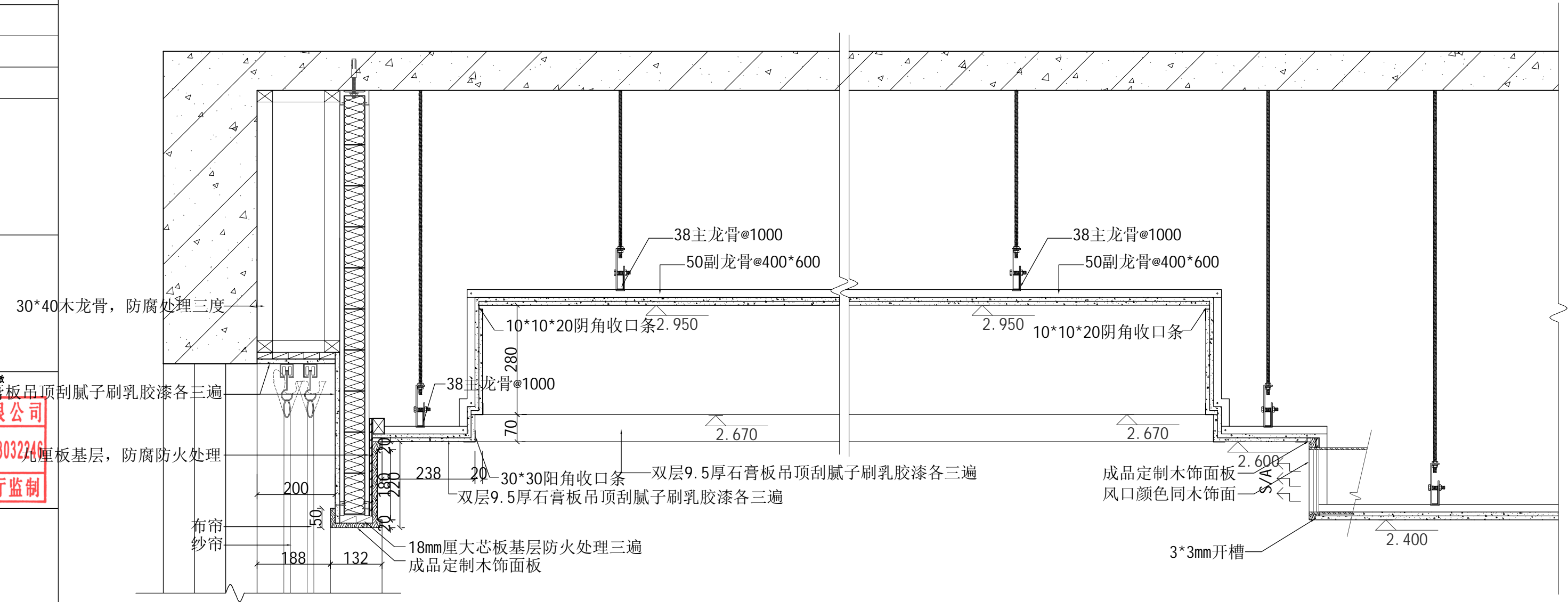
工程编号

图纸名称
原招待所宿舍标准间卫生间D立面图
原招待所宿舍标准间卫生间B立面图

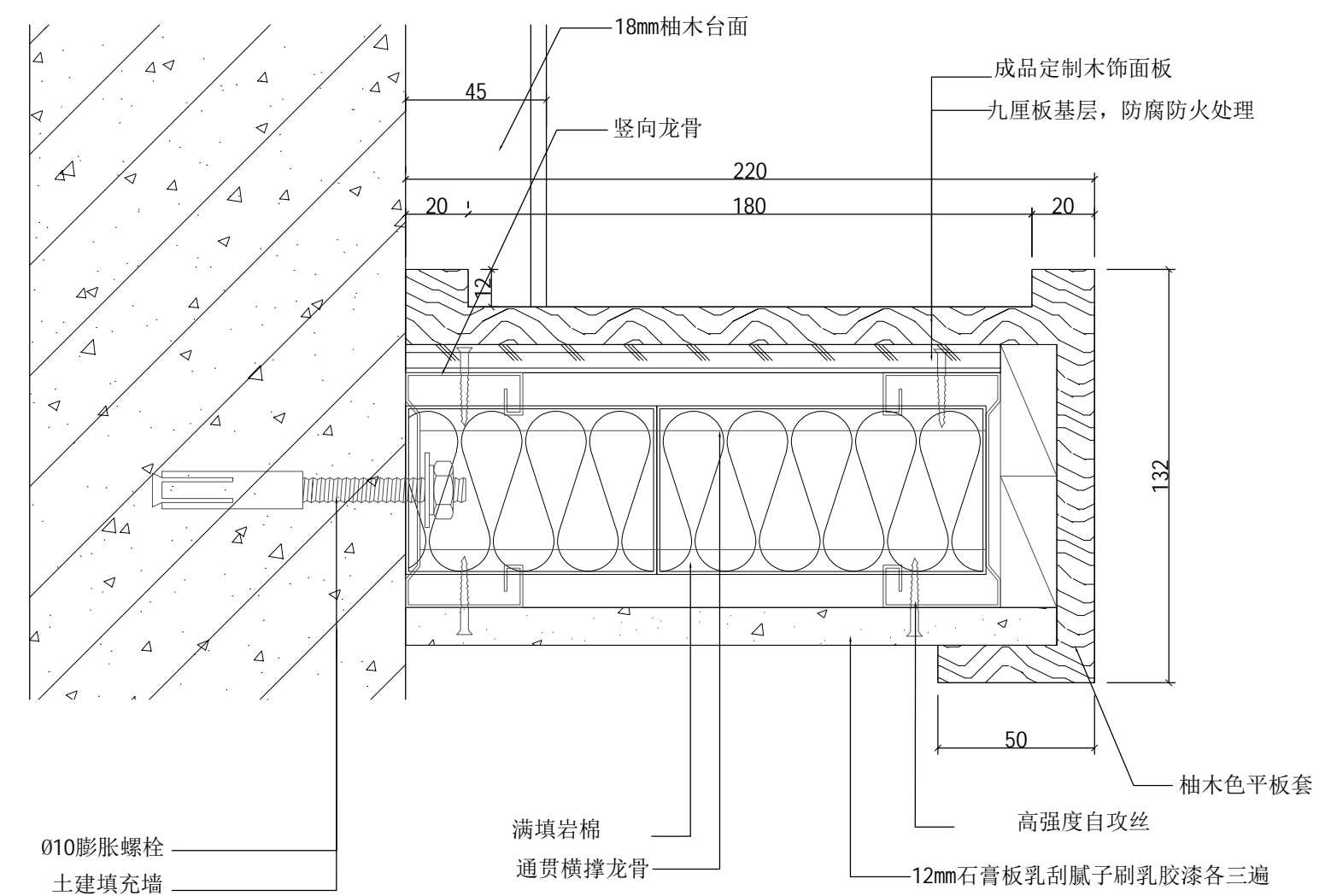
图号	HS-ZX-10	版次	01
----	----------	----	----

未按规定盖章本图无效

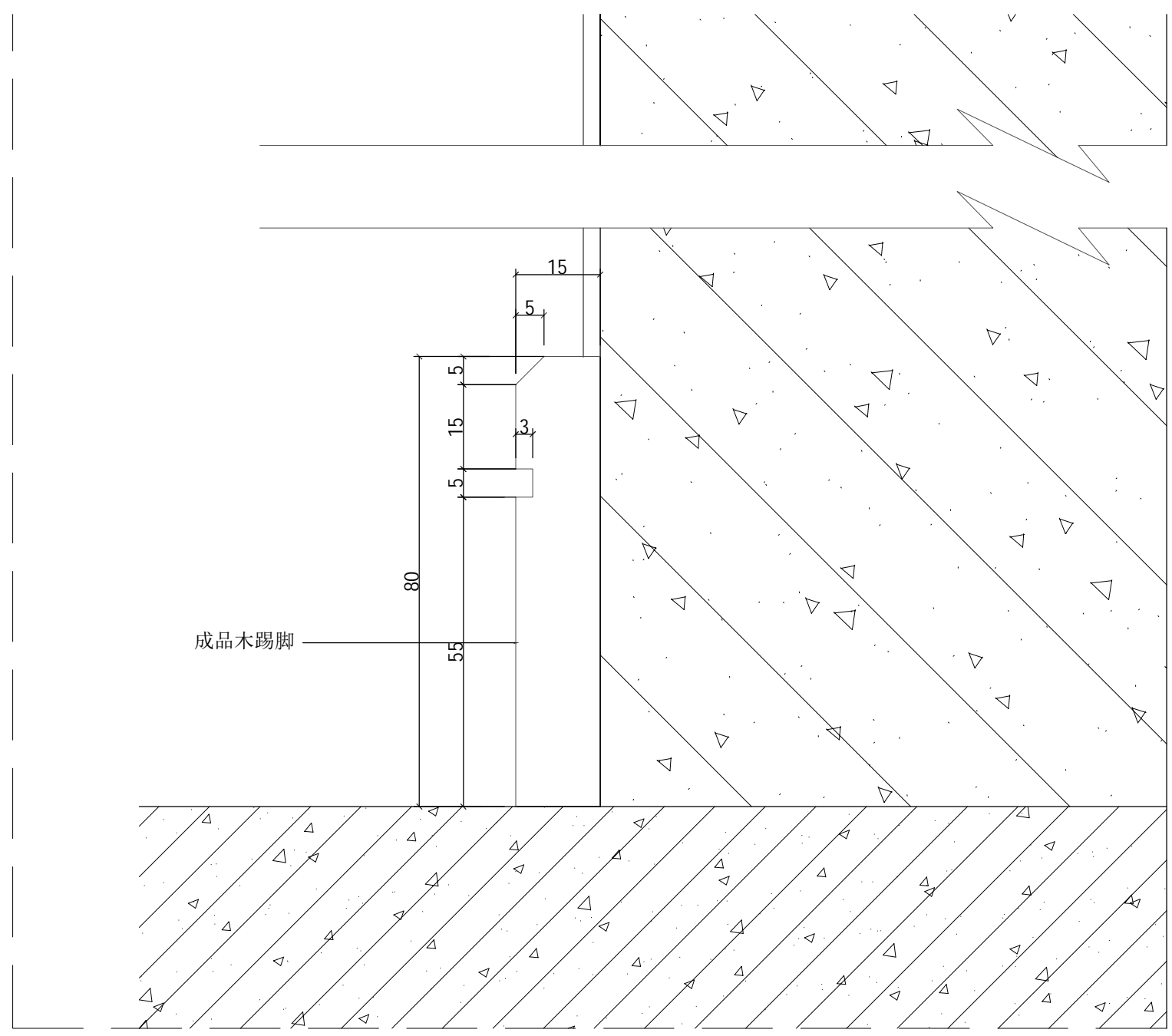
项目负责人	实名	签名
专业负责人		
设计人		
注册(执业)章		
预留章		
出图章	未盖出图专用章本图无效 浙江杰立建设集团有限公司 市政行业乙级; 风景园林 工程设计专项乙级(有效期至2025年12月16日) 浙江省住房和城乡建设厅监制	
审图章		
竣工章		



1 天花剖面图 1:10



2 窗帘处短墙剖面图 1:2



3 踢脚线节点 1:1

设计单位

浙江杰立
建设集团有限公司

建筑行业(建筑工程、人防)
甲级 No. A133032249
市政行业、风景园林工程设计专项
乙级 No. A233032246
城乡规划编制
乙级 浙自然资规划2120144号

类别	实名	签名	日期
制图	王小龙		
设计	王小龙		
校对	傅正彦		
专业负责	傅正彦		
审核	何奇		
项目负责	罗晓蕾		
审定	任海刚		

建设单位
桐庐西部开发建设有限公司

工程名称
桐庐千年古城全域旅游项目-印象分水研学基地打造
(印象分水文化旅游综合体研学项目)一期

项目
分水文体中心

工程编号

图纸名称
天花剖面图、窗帘处短墙剖面
踢脚线节点

图号	HS-ZX-11	版次	01
----	----------	----	----

未按规定盖章本图无效

实名 签名

项目负责人
专业负责人
设计人
注册(执业)章

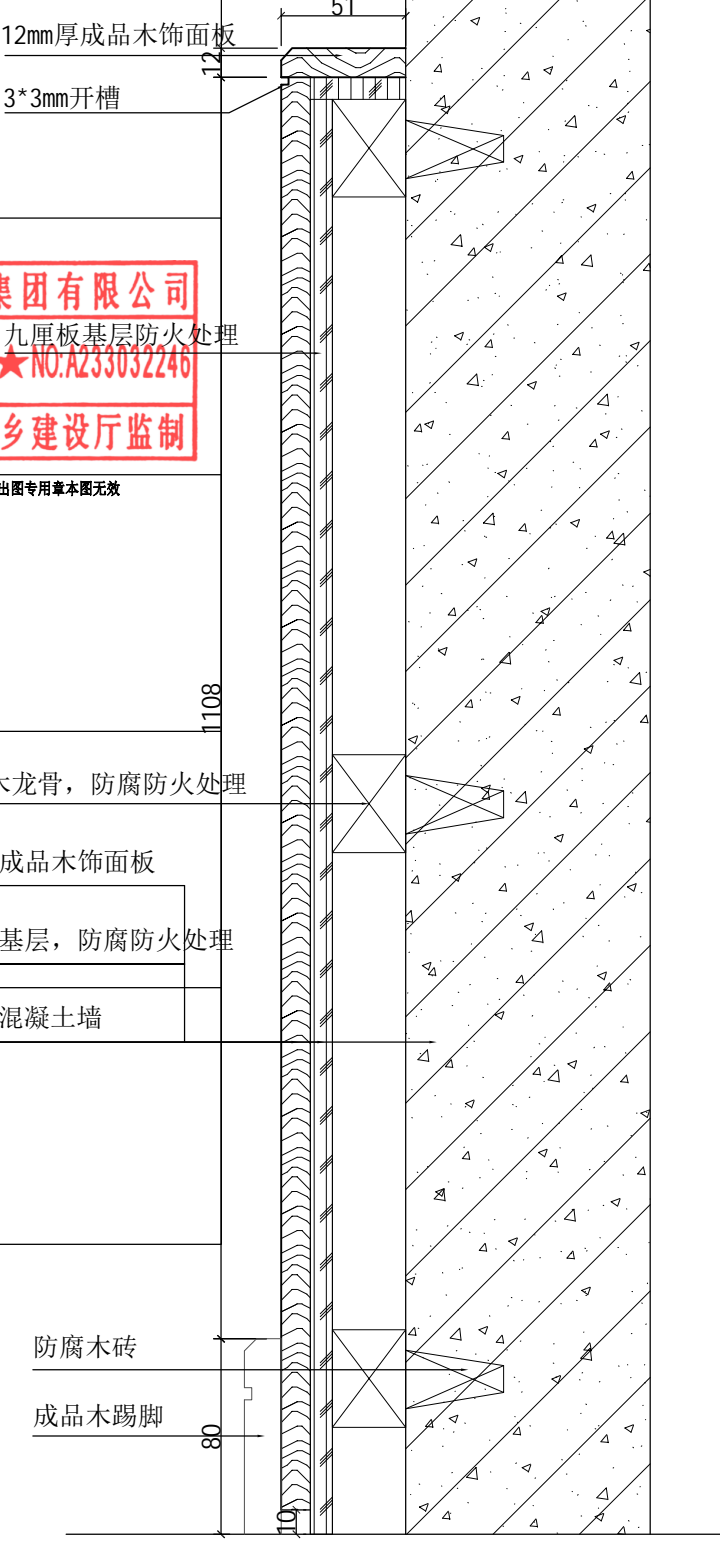
12mm厚成品木饰面板
3*3mm开槽

预留章
浙江杰立建设集团有限公司
市政行业乙级; 风景园林工程行业乙级(有效期至2025年12月16日)
浙江省住房和城乡建设厅监制

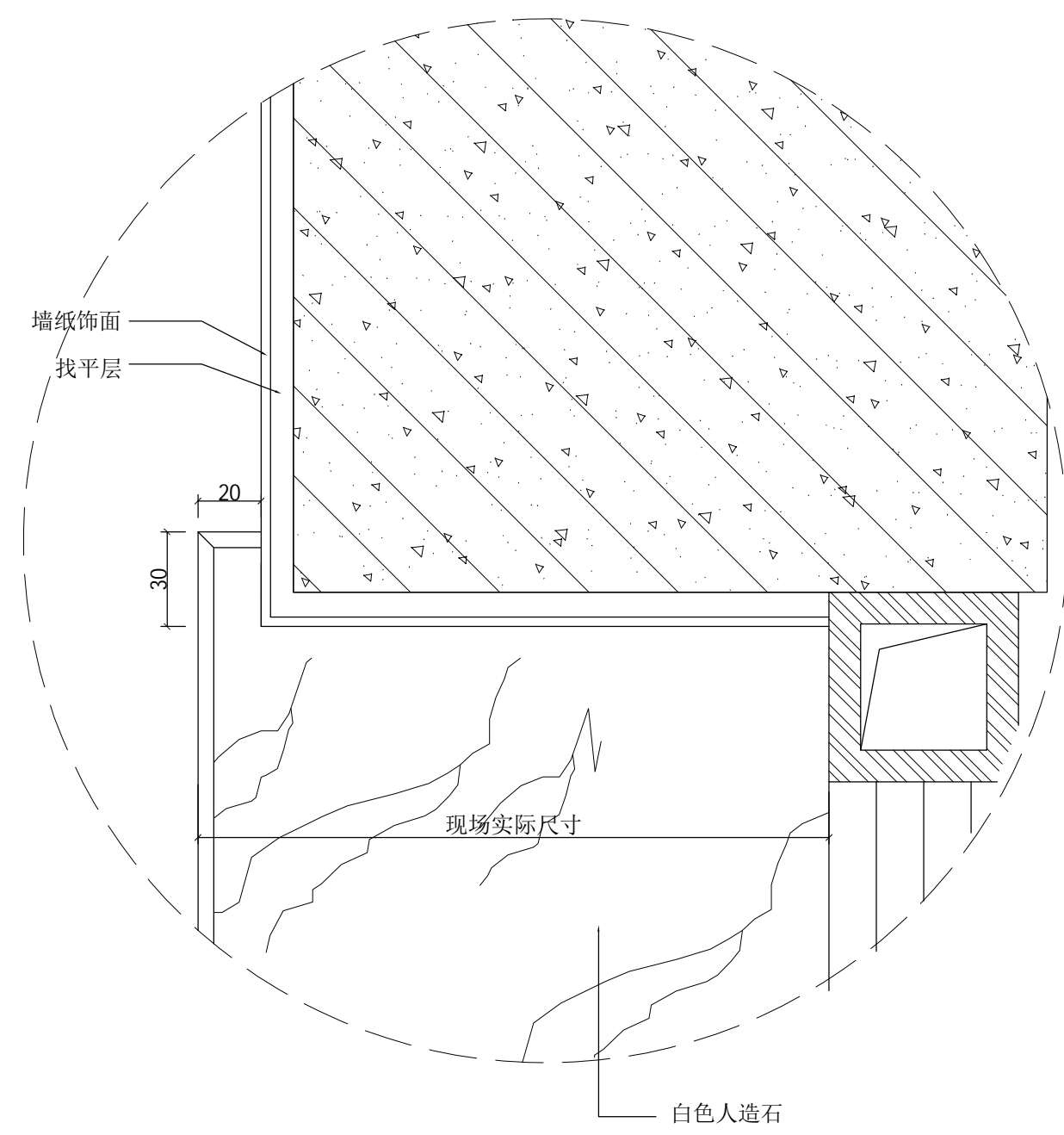
出图章
未盖出图专用章本图无效

审图章
30*40木龙骨, 防腐防火处理
12mm厚成品木饰面板
九厘板基层, 防腐防火处理

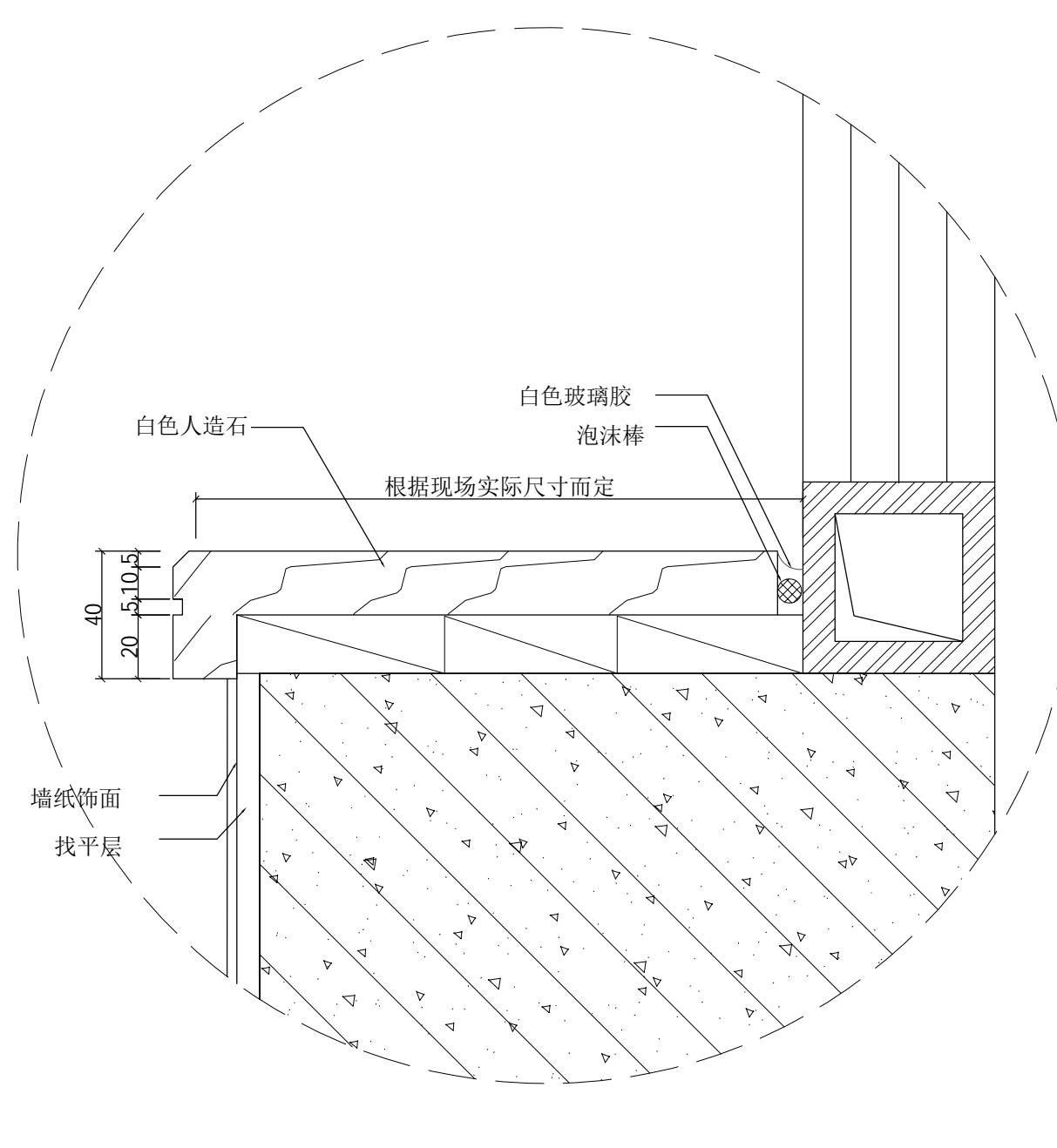
竣工章
砖墙或混凝土墙



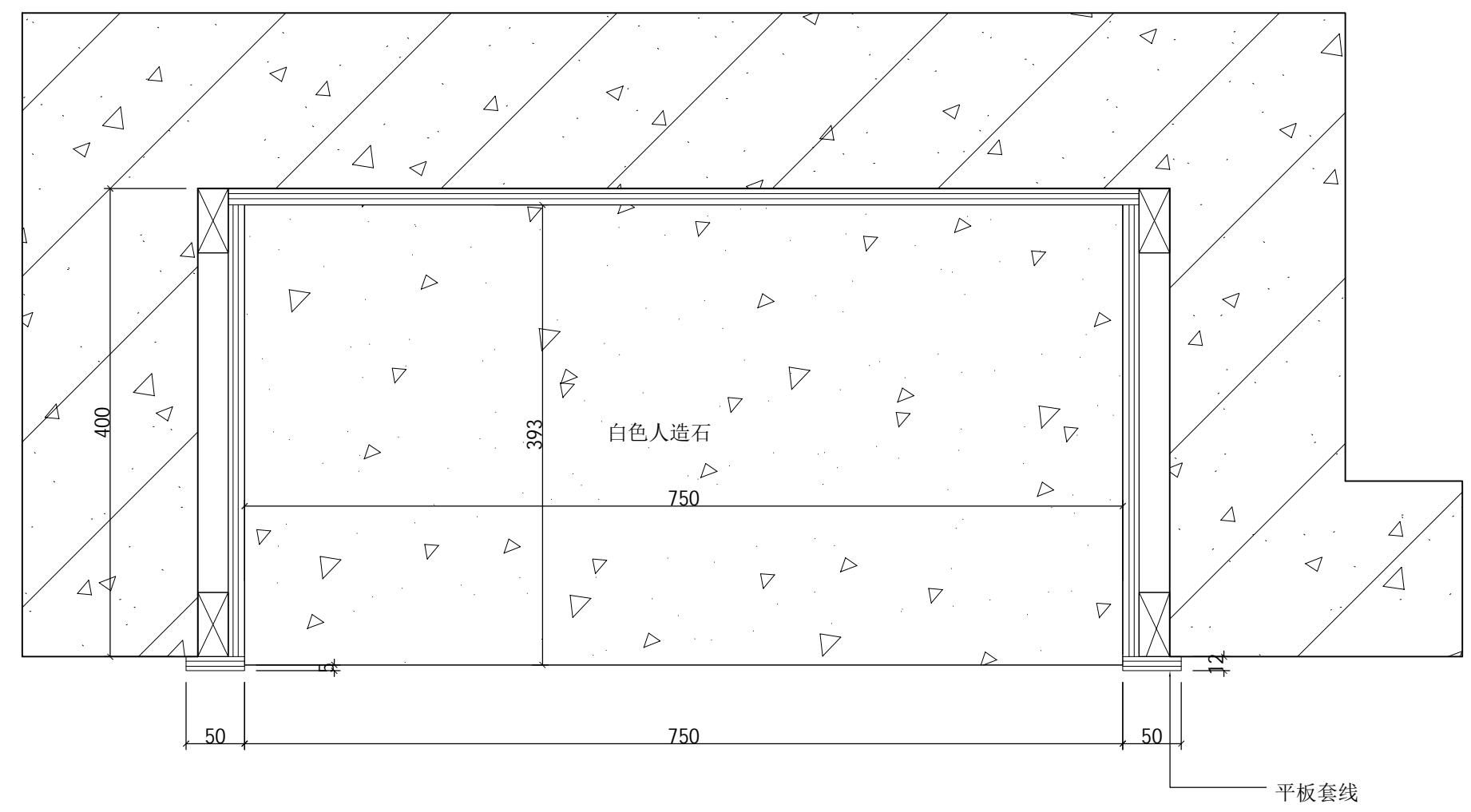
1 木饰面墙面纵剖做法 1:3



2 窗台板节点图 1:2



3 窗台板节点图 1:2



3 迷你吧平面图 1:5

设计单位

浙江杰立
建设集团有限公司
建筑行业(建筑工程、人防) 甲级 No. A133032249
市政行业、风景园林工程设计专项 乙级 No. A233032246
城乡规划编制 乙级 浙自然资规编2120144号

类别	实名	签名	日期
制图	王小龙	王小龙	
设计	王小龙	王小龙	
校对	傅正彦	傅正彦	
专业负责	傅正彦	傅正彦	
审核	何奇	何奇	
项目负责	罗晓蕾	罗晓蕾	
审定	任海刚	任海刚	

建设单位
桐庐西部开发建设有限公司

工程名称
桐庐千年古城全域旅游项目-印象分水研学基地打造
(印象分水文化旅游综合体项目)一期

项目
分水文体中心

工程编号

图纸名称
木饰面墙面纵剖做法
窗台板节点及迷你吧平面图

图号	HS-ZX-12	版次	01
----	----------	----	----

未按规定盖章本图无效

项目负责人	实名	签名
专业负责人		
设计人		
注册(执业)章		

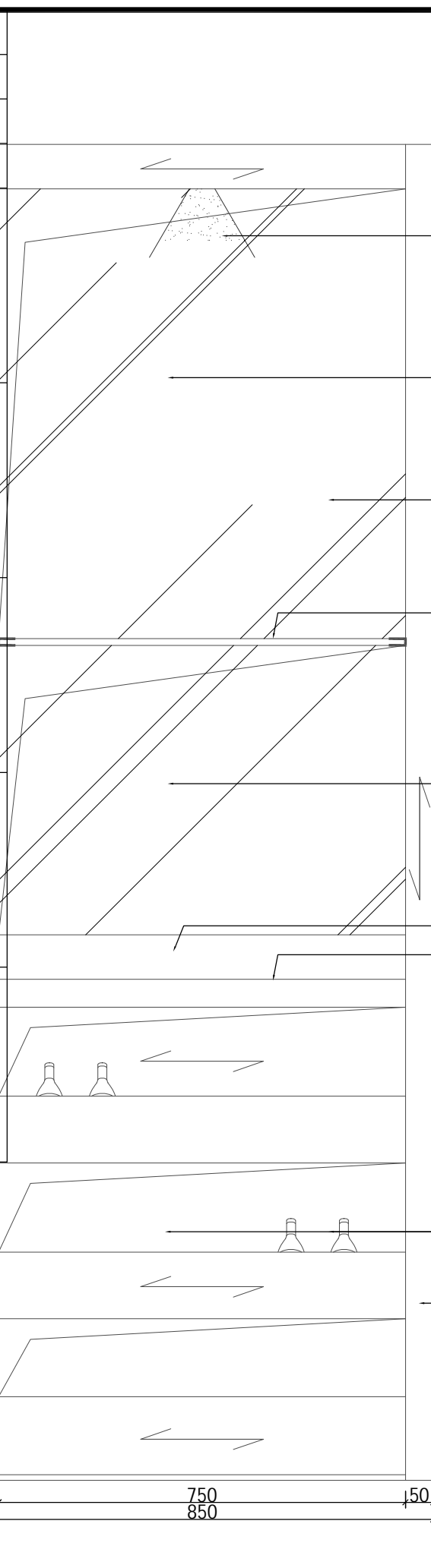
预留章

出图章

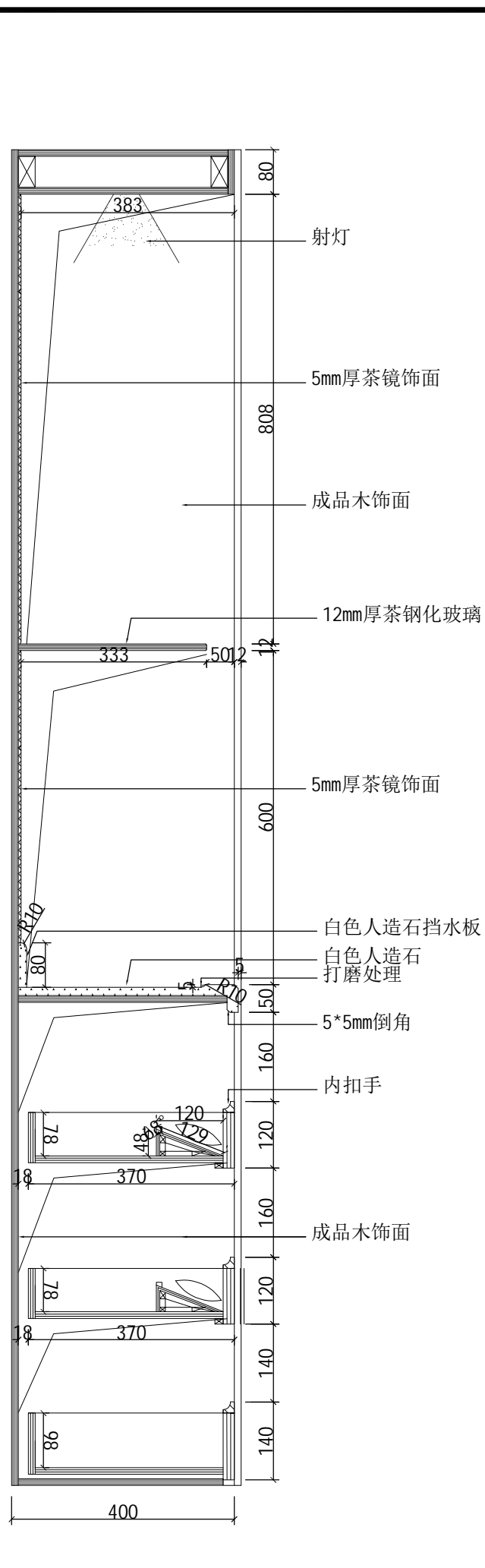
审图章

竣工章

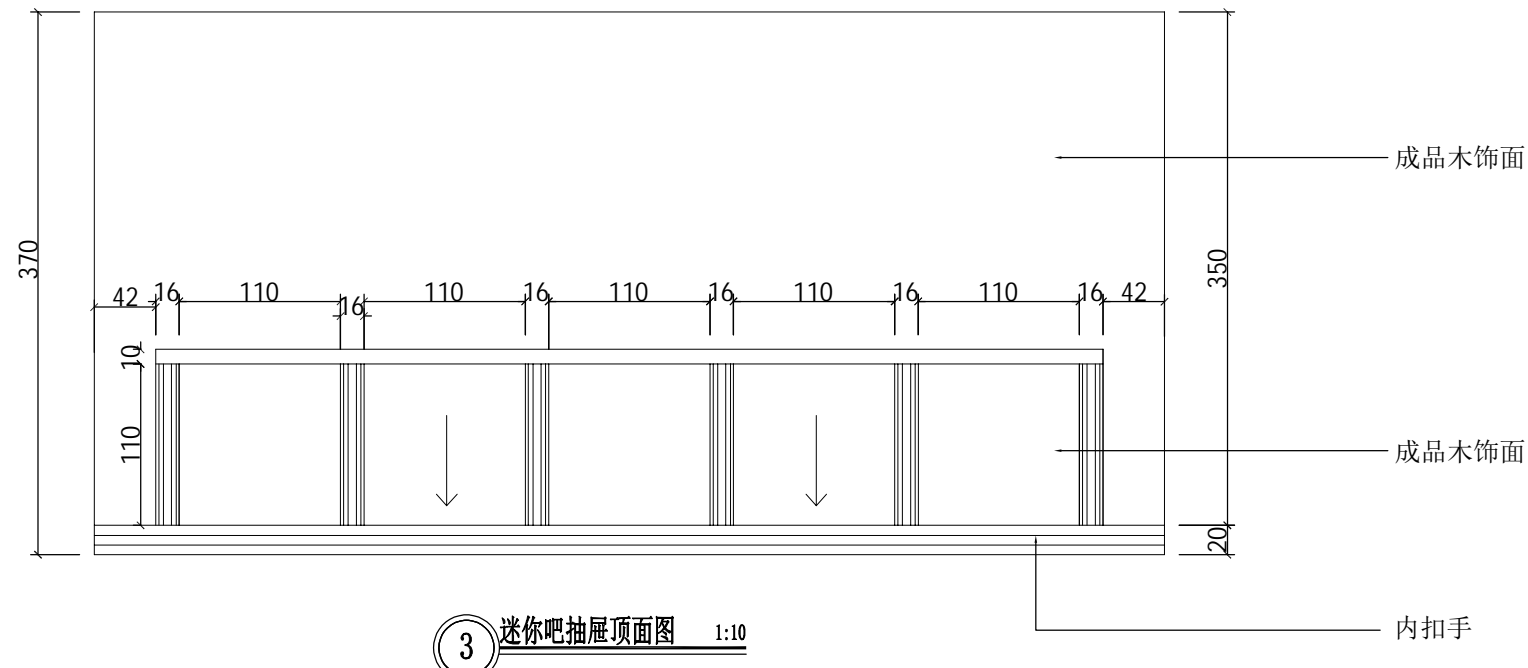
浙江杰立建设集团有限公司
市政行业乙级; 风景园林
工程设计专项乙级(有效期★NO: A233032246
期至2025年12月16日)
浙江省住房和城乡建设厅监制



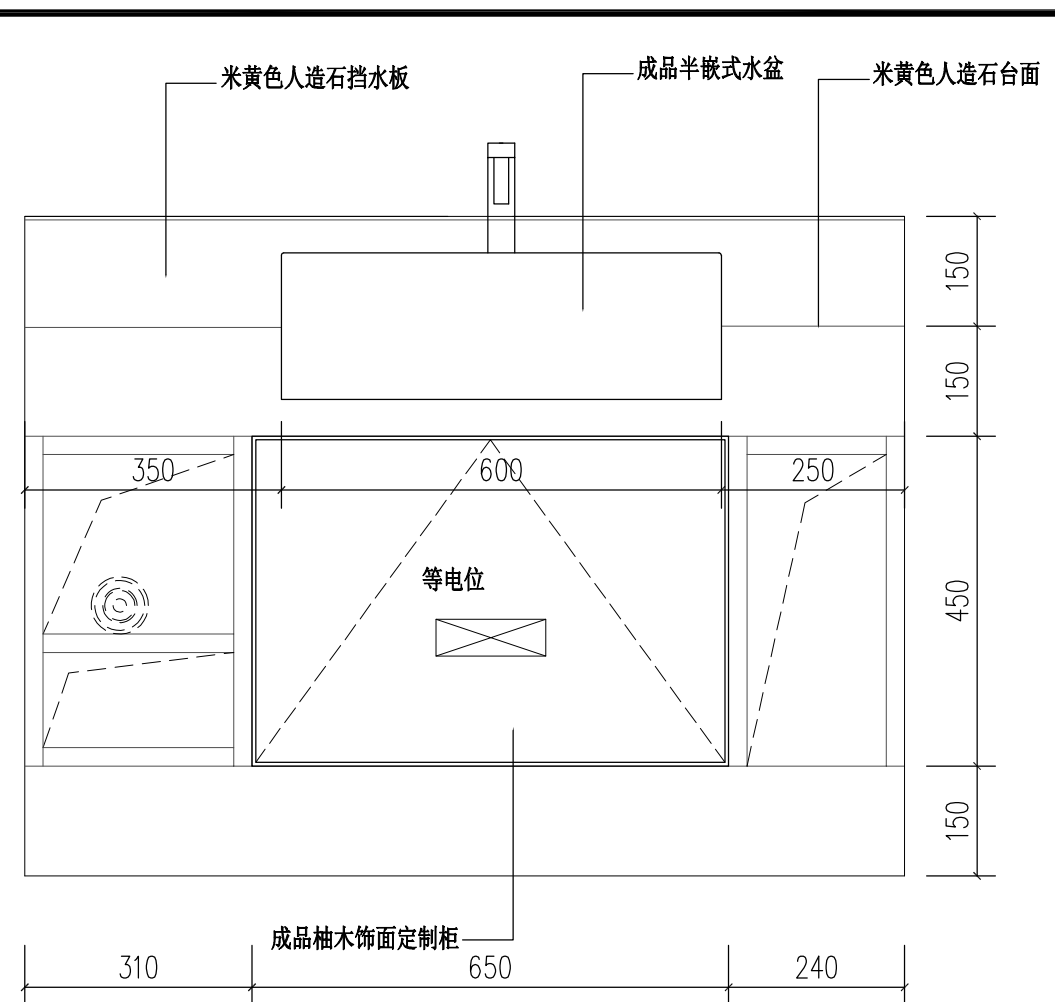
① 迷你吧立面图 1:10



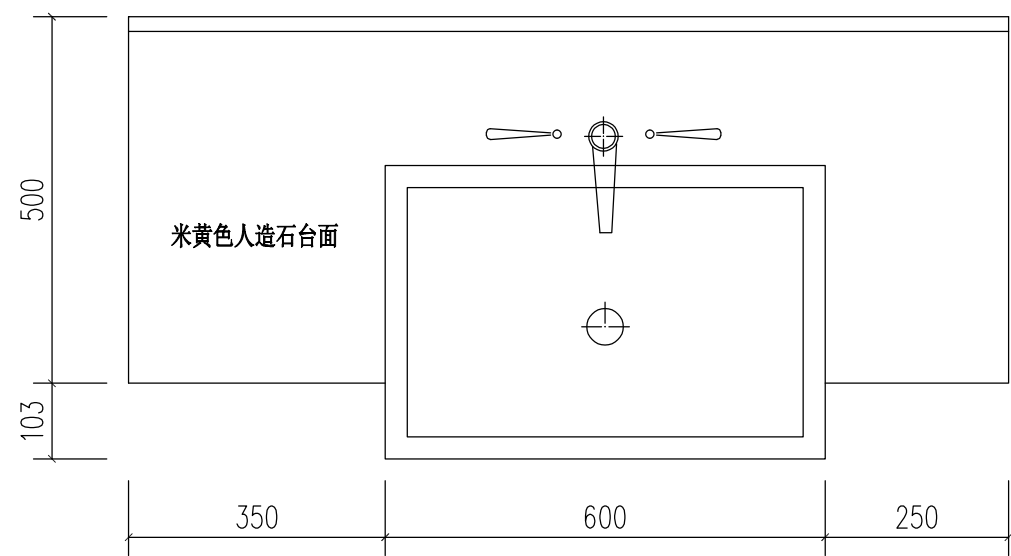
② 迷你吧剖立面图 1:10



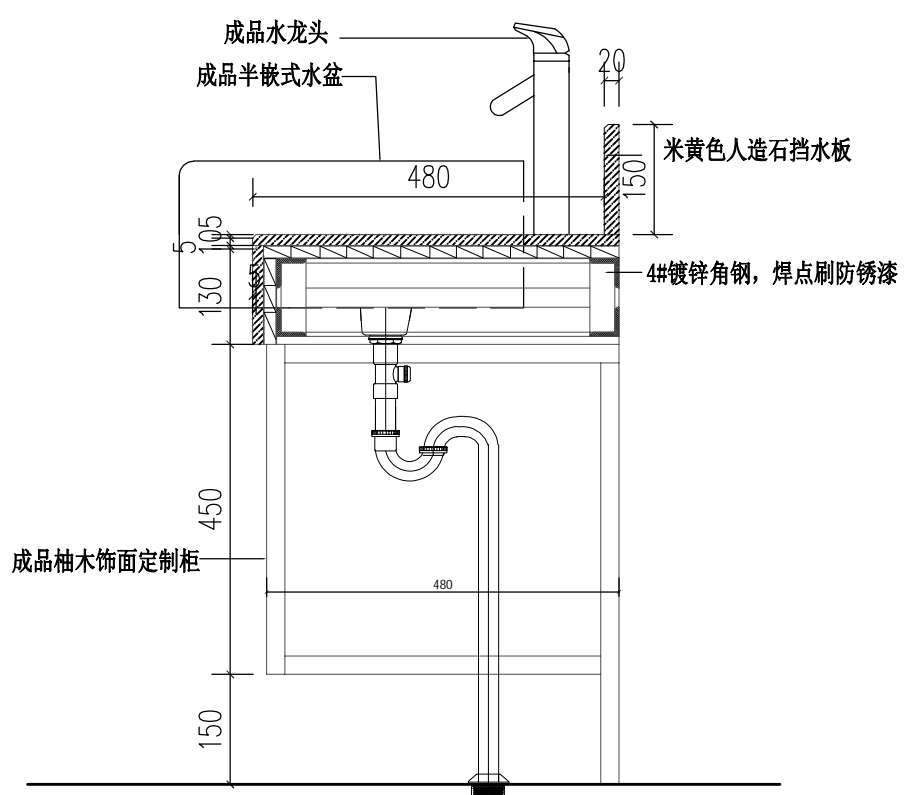
③ 迷你吧抽屉顶面图 1:10



④ 卫生间洗手盆平、立面图 1:10



⑤ 卫生间洗手盆剖面图 1:10



设计单位

浙江杰立
建设集团有限公司

建筑行业(建筑工程、人防)
甲级 No. A133032249
市政行业、风景园林工程设计专项
乙级 No. A233032246
城乡规划编制
乙级 浙自然资规划2120144号

类别	实名	签名	日期
制图	王小龙		
设计	王小龙	王小龙	
校对	傅正彦	傅正彦	
专业负责	傅正彦		
审核	何奇	何奇	
项目负责	罗晓蕾	罗晓蕾	
审定	任海刚	任海刚	

建设单位
桐庐西部开发建设有限公司

工程名称
桐庐千年古城全域旅游项目-印象分水研学基地打造
(印象分水文化旅游综合体项目)一期

项目
分水文体中心

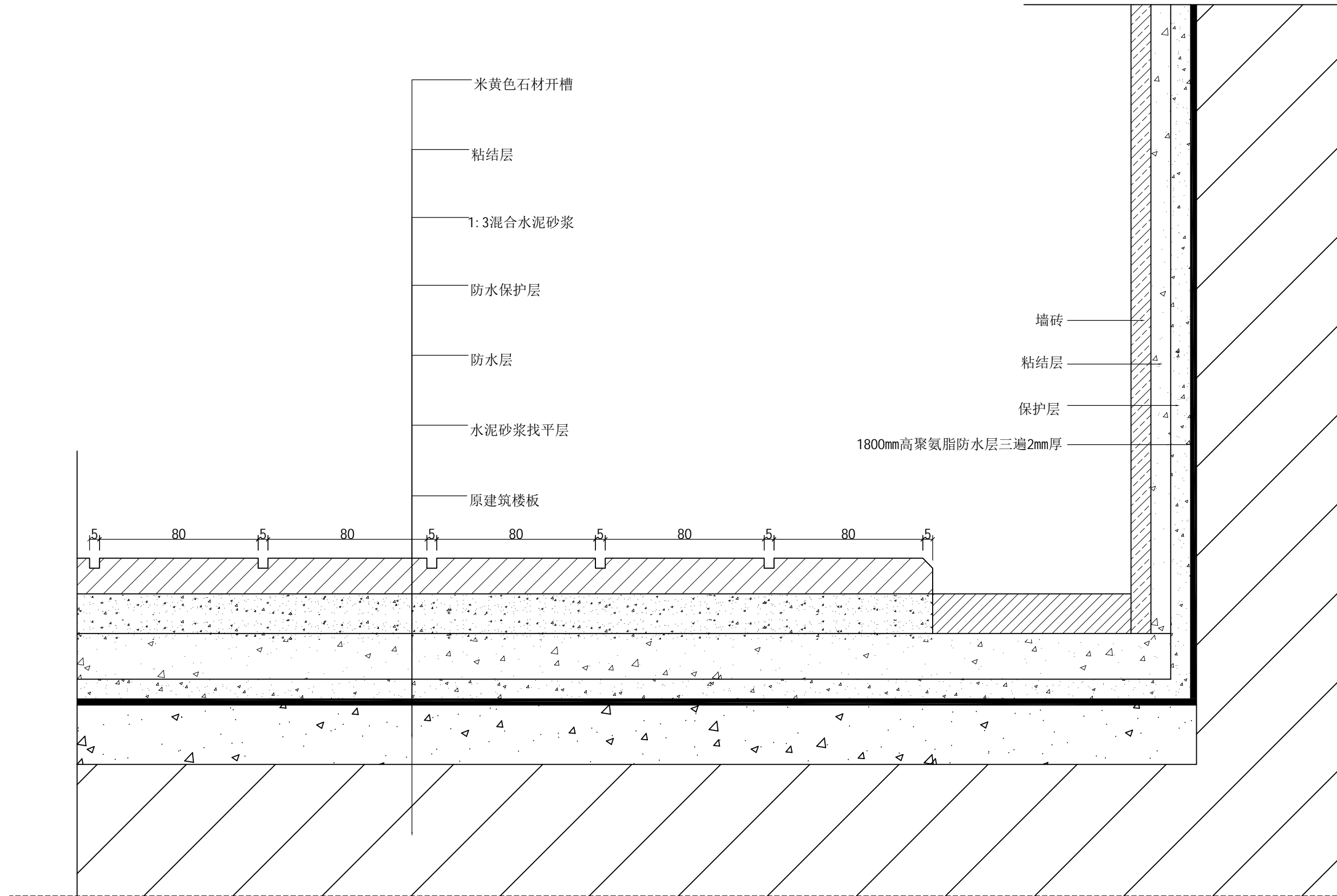
工程编号

图纸名称
迷你吧平、立、剖面图
卫生间洗手盆平、立、剖面图

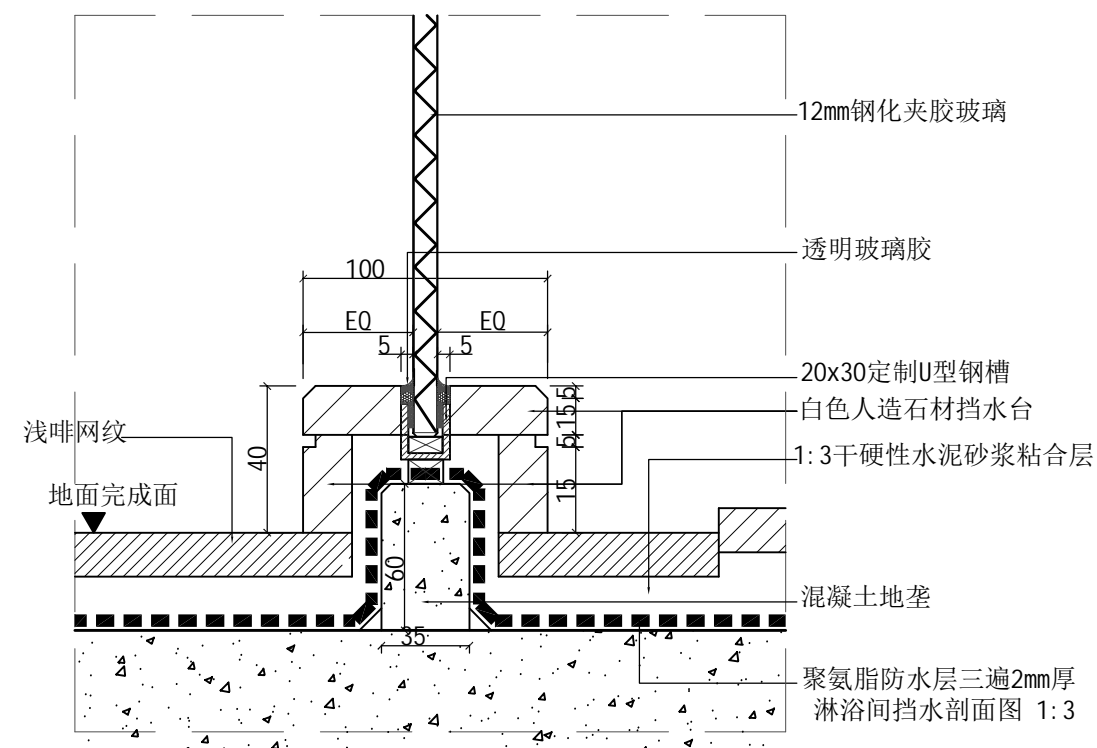
图号	HS-ZX-13	版次	01
----	----------	----	----

未按规定盖章本图无效

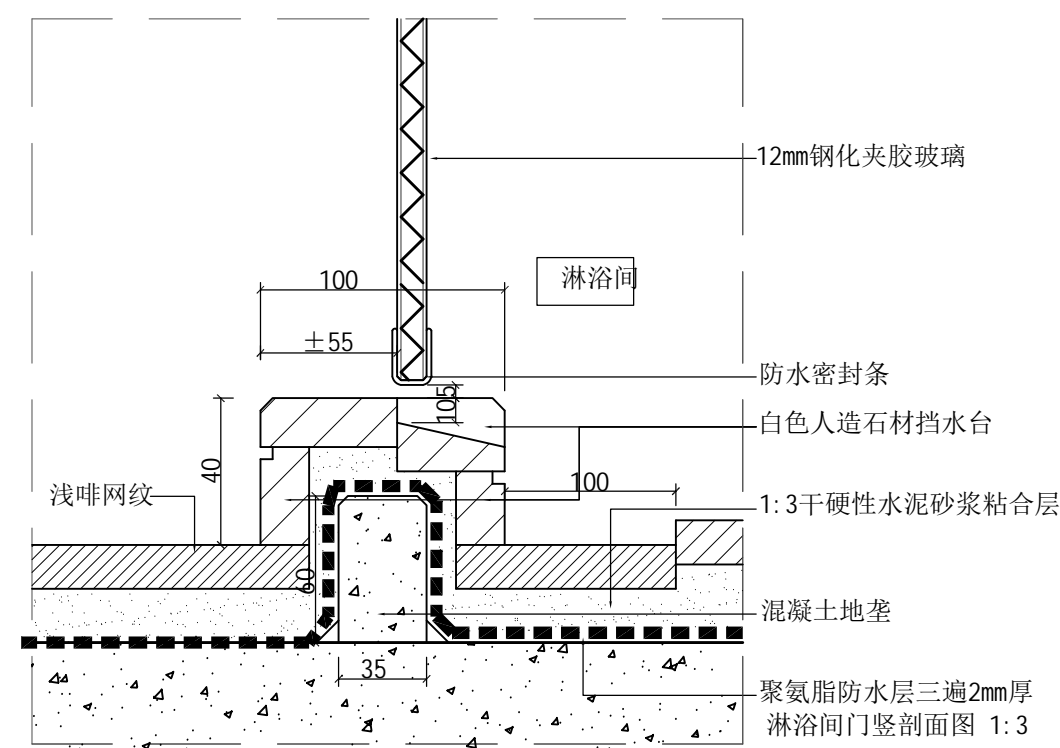
项目负责人	实名	签名
专业负责人		
设计人		
注册(执业)章		
预留章		
出图章	未盖出图专用章本图无效 浙江杰立建设集团有限公司 建筑行业乙级; 风景园林 工程设计专项乙级(有效期至2025年12月16日) NO: A233032246 浙江省住房和城乡建设厅监制	
审图章		
竣工章		



① 淋浴间防滑地面节点图 1:2



② 淋浴间门槛节点图 1:3



③ 淋浴间门槛玻璃节点图 1:3

设计单位

浙江杰立
建设集团有限公司

建筑行业(建筑工程、人防)
甲级 No. A133032249
市政行业、风景园林工程设计专项
乙级 No. A233032246
城乡规划编制
乙级 浙自然资规编2120144号

类别	实名	签名	日期
制图	王小龙		
设计	王小龙	王小龙	
校对	傅正彦	傅正彦	
专业负责	傅正彦		
审核	何奇	何奇	
项目负责	罗晓蕾	罗晓蕾	
审定	任海刚	任海刚	

建设单位
桐庐西部开发建设有限公司

工程名称
桐庐千年古城全域旅游项目-印象分水研学基地打造
(印象分水文化旅游综合体研学项目)一期

项目
分水文体中心

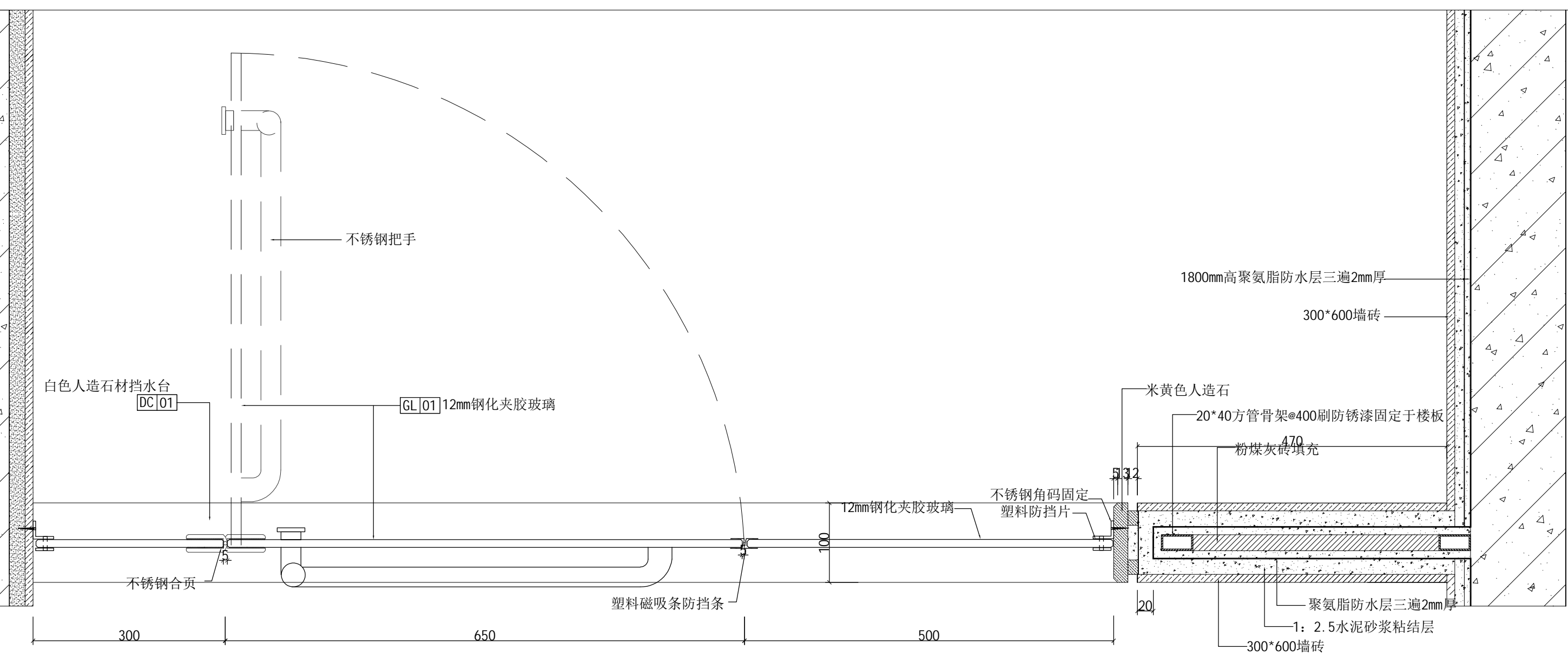
工程编号

图纸名称
淋浴间防滑地面节点图
淋浴间门槛节点图

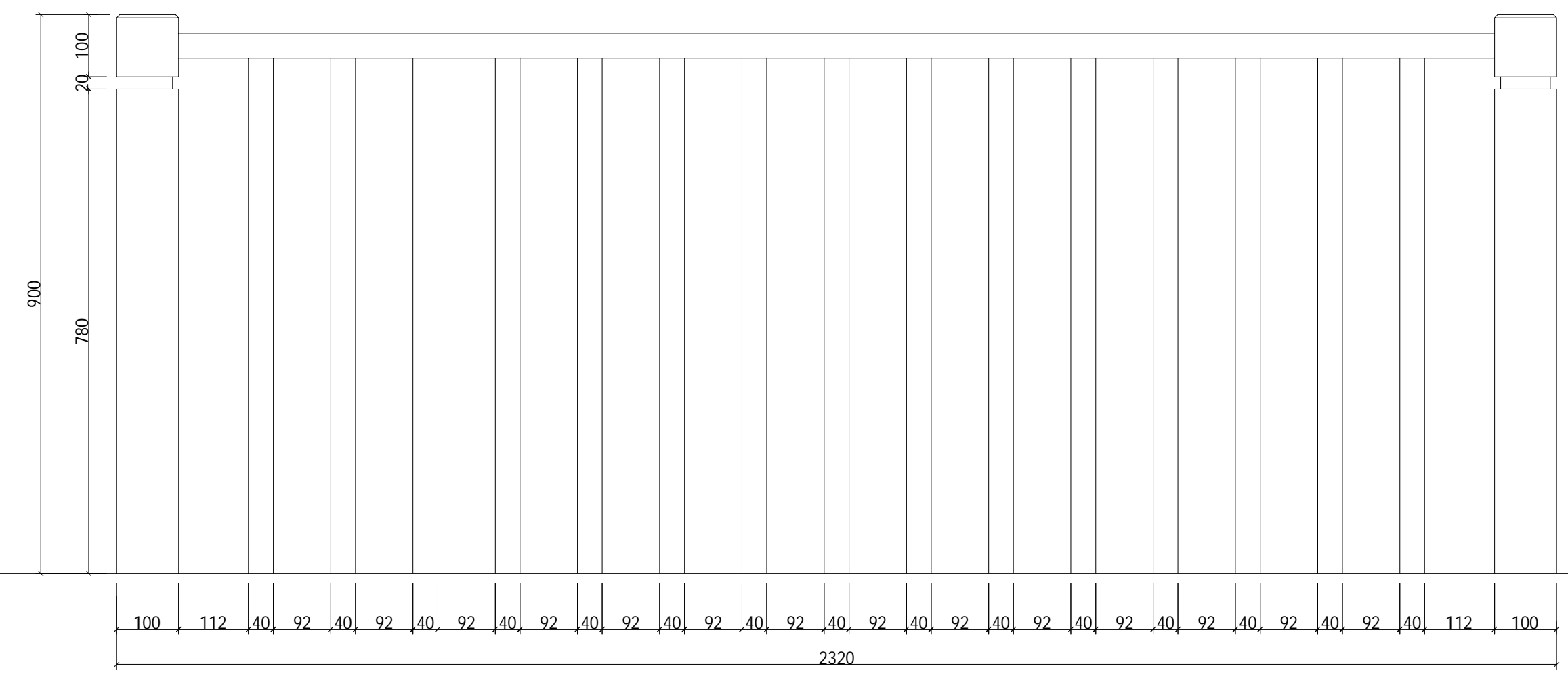
图号 HS-ZX-14 版次 01

未按规定盖章本图无效

实名	签名
项目负责人	
专业负责人	
设计人	
注册(执业)章	
预留章	
出图章	未盖出图专用章本图无效
浙江杰立建设集团有限公司 建筑行业乙级; 风景园林 工程设计专项乙级(有效★NO: A233032246 期至2025年12月16日) 浙江省住房和城乡建设厅监制	
审图章	
竣工章	



① 淋浴间门横剖面图 1:5



② 实木栏杆立面图 1:8

设计单位			
 浙江杰立 建设集团有限公司 建筑行业(建筑工程、人防) 甲级 No. A133032249 市政行业、风景园林工程设计专项 乙级 No. A233032246 城乡规划编制 乙级 浙自然资规划2120144号			
类别	实名	签名	日期
制图	王小龙		
设计	王小龙	王小龙	
校对	傅正彦	傅正彦	
专业负责	傅正彦		
审核	何奇	何奇	
项目负责	罗晓蕾	罗晓蕾	
审定	任海刚	任海刚	
建设单位			
桐庐西部开发建设有限公司			
工程名称			
桐庐千年古城全域旅游项目-印象分水研学基地打造 (印象分水文化旅游综合体研学项目)一期			
项目	分水文体中心		
工程编号			
图纸名称			
淋浴间门横剖面图 实木栏杆立面图			
图号	HS-ZX-16	版次	01

未按规定盖章本图无效

	实 名	签 名
项目负责人		
专业负责人		
设计人		
注册（执业）章		
预留章		
出图章		
审图章		
竣工章		

物料阅览表 MATERIAL FINISH REFERENCE				
材料编号	材料名称	材料要求及规格(mm) 品牌	使用部位	燃烧等级
GL	玻璃			
GL 01	玻璃	12mm钢化夹胶玻璃	客房卫生间	A
CA	地毯			
CA 01	地毯	混纺地毯	标准间	B1
CA 02	地毯	混纺地毯	2#楼走廊	B1
ST	天然石材			
ST 01	黑金沙	25mm厚	门槛石	A
ST 02	浅啡网纹	20mm厚	标准间卫生间地面	A
ST 03	石材	20mm厚米黄石材	标准间客房地面	A
WP	壁纸			
WP 01	壁纸	选样	标准间墙面	B1
WD	木饰面			
WD 01	柚木饰面	柚木饰面12mm厚MDF板, 0.6MM厚竖向直纹, 耐久无光		B1
		泽透明聚氨酯喷漆 反射等级(光亮度)最大为30%		B1
WD 02	实木踢脚	13*80mm 柚木色	踢脚线	B1
PB	石膏板			
PB 01	纸面石膏板	9.5mm纸面石膏板	天花、墙面	A
PB 02	防水石膏板	9.5mm厚防水石膏板	卫生间天花	A
PD	乳胶漆			
PD 01	白色乳胶漆		天花、墙面	A
PD 02	防水乳胶漆		卫生间天花	A
MF	矿棉板			
MF 01	矿棉板	600*600mm 15mm厚半明架	天花	A

设计单位

**浙江杰立
建设集团有限公司**

建筑行业（建筑工程、人防）
甲级 No. A133032249
市政行业、风景园林工程设计专项
乙级 No. A233032246
城乡规划编制
乙级 浙自然资规划2120144号

类 别	实 名	签 名	日 期
制 图	王小龙		
设 计	王小龙		
校 对	傅正彦		
专业负责	傅正彦		
审 核	何奇		
项目负责	罗晓蕾		
审 定	任海刚		

建设单位
桐庐西部开发建设有限公司

工程名称
桐庐千年古城全域旅游项目-印象分水研学基地打造
(印象分水文化旅游综合体研学项目)一期

项 目
分水文体中心

工程编号

图纸名称
标准间装修材料表

图号 HS-ZX-17 版次 01

未按规定盖章本图无效

	实 名	签 名
项目负责人		
专业负责人		
设计人		
注册（执业）章		

电气设计说明

一、设计依据

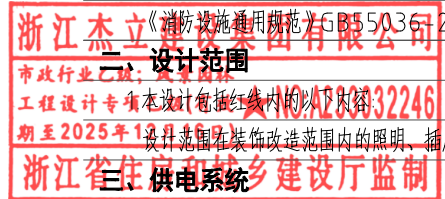
- 本工程为印象分水研学基地（印象分水文化旅游综合体研学项目）改造工程—体育馆文体中心原招待所宿舍装修改造。
- 建设单位提供的要求。
- 相关专业提供的设计资料。
- 国家现行的有关设计规范和规程。

预留章

- 《供配电系统设计规范》 GB 50052-2009
- 《低压配电设计规范》 GB 50054-2011
- 《通用用电设备配电设计规范》 GB50055-2011
- 《民用建筑电气设计标准》GB 51348-2019
- 《建筑机电工程抗震设计规范》 GB 50981-2014
- 《建筑电气与智能化通用规范》GB55024-2022

- 《建筑照明设计标准》 GB/T50034-2024
- 《建筑物防雷设计规范》 GB 50057-2010
- 《电力工程电缆设计标准》 GB50217-2018
- 《建筑设计防火规范》（2018年版） GB 50016-2014
- 《建筑与市政工程无障碍通用规范》GB55019-2021
- 《建筑节能与可再生能源利用通用规范》GB55015-2021
- 《建筑与市政工程抗震通用规范》GB 55002-2021
- 《建筑防火通用规范》GB55037-2022

出图章



审图章

- 负荷等级
本工程用电负荷等级为三级。
- 负荷容量
总装机容量 $P_e=4.2\text{kW}$ ； $P_{js}=33.6\text{KW}$ 。
- 供电电源
电源引自就近低压配内，使用电压为220/380V，电源分界点为照明配电箱总断路器上端头，电源穿建筑物墙壁或车行道路、硬质铺装时套管穿SC钢管保护，位置根据现场另定。
- 电力配电系统

竣工章

- 低压配电系统采用~220/380V放射式供电，对于单台容量较大的负荷或重要负荷采用放射式供电；
- 三级负荷采用单电源供电；
- 系统接地形式
本工程低压配电系统接地形式为TN-C-S系统，电源进入建筑物处PE线重复接地，总配电箱起PE线与N线严格分开。

四、照明系统

- 非吊顶区域安装的荧光灯具采用吸顶方式安装，并带反射罩；
楼梯、通道等公共区域的灯具选用节能型吸顶灯；有装修要求的场所，灯具选型由装修设计单位确定；
- 照明、插座分别由不同的回路供电，插座回路(2.0m高挂式空调插座除外)、室外照明、潮湿场所的用电设备回路均设剩余电流断路器保护；灯具除图中特别注明外均采用类灯具，需专设一根PE线，所有插座均选用带保护门的产品；
- 普通插座回路、照明回路末端为单相三线，单联开关至灯具为单相二线；
- 开关、插座和照明器靠近可燃物时应采取隔热、散热等保护措施；
- 人员长期工作或停留的房间或场所，照明光源的显色指数不应小于80；选用同类光源的色容差不应大于5SDCM；当选用发光二极管光源时，在长期工作或停留的房间或场所，其色温不应高于4000K，特殊显色指数R9应大于零，在寿命期内其色品坐标与初始值的偏差不应超过0.007，其不同方向上的色品坐标与其加权平均值的偏差不应超过0.004。

五、设备选择及安装

- 控制箱均由生产厂家根据设计要求和平面位置，参照国标图集进行加工制作。
- 各照明配电箱，除在竖井、设备间、防火分区隔墙上、剪力墙上明装外，其余场所均为暗装。
- 设备安装高度均为设备底边距设备所在处地面的相应高度，详见主要设备材料表；配电箱顶边距地高度超过2.0m时安装高度适当下移。

六、电缆、导线的敷设及选型

- 电源进线入户段电缆穿镀锌钢管埋地暗敷，线管向室外倾斜，坡度为2%，进线管标高为室外地坪下0.7m；
- 电力线缆、控制线缆和智能化线缆敷设应符合：1) 不同电压等级的电力线缆不应共用同一导管或电缆桥架布线；2) 电力线缆和智能化线缆不应共用同一导管或电缆桥架布线；3) 在有可燃物吊顶和吊顶内敷设电力线缆时，应采用不燃材料的导管或电缆槽盒保护。
- 导管和电缆槽盒内配电线的总截面面积不应超过导管或电缆槽盒内截面面积的40%；电缆槽盒内控制线缆的总截面面积不应超过电缆槽盒内截面面积的50%。
- 室内干燥场所的线缆采用导管布线时，应符合：1) 采用金属导管布线时，其壁厚不应小于1.5mm；2) 采用塑料导管暗敷布线时，应选用不低于中型的导管。
- 室内潮湿场所的线缆明敷时，应符合：1) 应采用防潮防腐材料制造的导管或电缆桥架； 2) 当采取金属导管或电缆桥架时，应采取防潮防腐措施，且金属导管壁厚不应小于2.0mm； 3) 当采用可弯曲金属导管时，应选用防水重型的导管。
- 建筑物底层及地面层以下外墙内的线缆采用导管暗敷布线时，应符合：1) 采用金属导管布线时，其壁厚不应小于2.0mm； 2) 采用可弯曲金属导管布线时，应选用防水重型的导管； 3) 采用塑料导管布线时，应选用重型的导管。
- 线缆采用导管暗敷布线时，应符合：1) 不应穿过设备基础； 2) 当穿过建筑物外墙时，应采取止水措施。

- 暗敷在楼板、墙体、柱内的线缆，其保护管的覆盖层不应小于15mm；消防线路暗敷时，其保护管的覆盖层不应小于30mm；明敷时采用金属管或封闭金属线槽，并喷涂防火涂料；矿物绝缘电缆可直接明敷；
- 线路穿管敷设当线路较长或有弯时应设过路盒(箱)，两个拉线点之间的距离应符合以下要求：
(1) 对无弯的管路，不超过30m； (2) 两个拉线点之间有一个转弯时，不超过20m；
(3) 两个拉线点之间有两个转弯时，不超过15m； (4) 两个拉线点之间有三个转弯时，不超过8m；
- 所有敷设型式的线路、桥架在穿越伸缩缝、沉降缝时，均应按国家、地方标准图集集中有关做法施工。
管线穿越梁、柱、楼板时应预埋套管，施工时请与土建密切配合；
- 11.配线线路中，导线颜色的选择应符合以下要求:相线L1、L2、L3三相分别采用黄、绿、红色，中性线N采用淡蓝色；
保护线PE采用黄绿相间色软电线，应急照明灯的充电线采用蓝色；
- 12.普通线缆选用YJV-1kV交联聚乙烯绝缘聚氯乙烯护套套铜芯电力电缆；普通照明末端线路选用BV-450/750V铜塑线；
- 13.电缆进出建筑物时，所穿保护管应超出建筑物散水块200mm，且应对管口实施阻水堵塞。

七、其它

- 凡与施工有关而未说明之处，参见国家、地方标准图集及《建筑电气工程施工质量验收规范》GB50303-2015进行或与设计院协商。
- 本工程所选设备、材料必须具有国家级检测中心的检测合格证书，需经强制性认证的必须具备3C认证；必须满足与产品相关的国家标准、供电产品、消防产品应具有入网许可证。
- 为方便设计，所选设备型号仅供参考，招标所确定的设备规格、性能等技术指标，不应低于设计图纸的要求。
- 本设计文件需报县级以上人民政府建设行政主管部门或其它有关部门、施工图审图部门审查批准后,方可使用。
- 电气安装施工时请与土建密切配合, 适时做好预埋工作,如有变动请及时与设计人员联系。
- 各图例及文字符号请参照《建筑电气工程设计常用图形和文字符号》09DX001。
- 勿以比例量图，一切以图内数字所示为准。

电气节能设计专篇

一、设计依据

- 国家现行的有关设计规范和规程：
《建筑照明设计标准》 GB/T50034-2024 《公共建筑节能设计标准》 GB50189-2015
《全国民用建筑工程设计技术措施》电气节能专篇 《绿色建筑评价标准》 GB/T50378-2014
《民用建筑电气设计标准》GB 51348-2019

二、灯具选型及控制方式

- 各主要场所的照明功率密度值LPD不应大于附表(一)。
- 照明灯具均选用高效节能光源,直管荧光灯采用节能型T5灯管,配电子镇流器,金卤灯采用节能型电子镇流器,其它形式灯具均采用节能型光源,配电子镇流器。
- 金卤灯采用单灯电容补偿,补偿后功率因数不小于0.9。
- 镇流器谐波含量应满足国家标准GB/T7625.1-2003《电磁兼容限值谐波电流发射限值》的相关规定。
- 尽量减少单只开关控制的灯具数量。
- 应建立定期清洁光源、灯具的制度,使得灯具输出功率达到额定输出功率的95%以上。
- 电热设备应采取节能自动控制措施。
- 建筑的走廊、门厅等根据照明需求进行节能控制。

三、供配电系统

- 配电房尽量深入负荷中心,缩短供电线路半径,并选用高效低耗变压器,型号由电力部门确定(高效节能、防潮、防尘、安全、环保型)。
- 选用D,yn11接线的变压器以减少谐波。
- 变压器经济运行负载率: $\beta=0.7\sim 0.85$ 。
- 无功补偿: 变配电所在低压侧设置集中无功补偿装置,使10kV侧功率因数在0.95以上。
- 合理分配相位,使三相尽量平衡,改善变配电所的通风降温条件,控制变压器工作温度。
- 负荷计算采用需用系数法,见系统图。
- 合理选择线路路径: 负荷线路尽量短,以降低线路损耗。
- 建筑供配电系统负荷计算中,当功率因数未达到供电主管部门要求时,应采取无功补偿措施。
- 电力变压器、电动机、交流接触器和照明产品的能效水平应高于能效限定值或能效等级3级的要求。
- 水泵、风机以及电热设备应采取节能自动控制措施。
- 建筑的走廊、门厅等照明应能够根据照明需求进行节能控制；大型公共建筑的公用照明区域应采取分区、分组及调节照度的节能控制措施。

附表(一) 主要房间允许照度及照明功率密度值如下:

房间或场所	参考平面及其高度	照明功率密度(W/m ²)	照明标准值(LX)	统一眩光值UGR	一般显色指数Ra
客房	地面	4.5(标准值) 2.0(设计值)	75(标准值) 172.6(设计值)	—	80

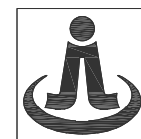
附表(二) 主要灯具效率要求:

直管荧光灯灯具的效率				高强度气体放电灯具的效率						
灯具出光口形式	开截式	保护罩(玻璃或塑料)		格栅	灯具出光口形式	开截式	格栅或透光罩			
		透明	磨砂、镀膜							
灯具效率	75%	70%	55%	65%	灯具效率	75%	60%			
紧凑型荧光灯筒灯的效率				LED筒灯的效率						
灯具出光口形式	开截式	保护罩		格栅	色温		2700K/3000K		3500K/4000K/5000K	
					灯具出光口形式	格栅	保护罩	格栅	保护罩	
灯具效率	55%	50%	45%	灯具效率	<5W	75%	80%	80%	85%	
					>5W	85%	90%	90%	95%	

建筑机电抗震设计专篇

- 重要电力设施按设防烈度提高1度进行抗震设计,但当防烈度为8度及以上时可不再提高。
- 内径不小于60mm的电气配管,重力不小于150N/m的电缆桥架、电缆槽盒、母线槽,重力超过1.8kN的设备,吊杆计算长度大于300mm吊杆悬挂管道均应按进行抗震设防。
- 地震时应保证正常人流疏散所需的应急照明及相关设备供电,地震时需要坚持工作场所的照明设备应就近设置应急电源装置;地震时应保证通信设备电源的供给、通信设备正常工作。
- 配电箱(柜)、通信设备的安装设计应符合下列规定:
 - 配电箱(柜)、通信设备的安装螺栓或焊接强度应满足抗震要求;
 - 靠墙安装的配电箱柜、通信设备机柜底部安装牢固,当底部安装螺栓或焊接强度不够时,应将顶部与墙壁进行连接;
 - 当配电柜、通信设备机柜等非靠墙落地安装时,柜底部应采用金属膨胀螺栓或焊接的固定方式;
 - 壁式安装的配电箱与墙壁之间采用金属膨胀螺栓连接;
 - 配电箱(柜)、通信设备机柜内的元器件应考虑与支承结构间的相互作用,元器件之间应采用软连接,接线处应做防震处理;
 - 配电箱(柜)上面的仪表应与柜体组装牢固。
- 引入建筑物的电气管线敷设时应符合下列规定:
 - 在进口处应采用挠性线管或采用其他抗震措施,当进户并贴邻建筑物设置时,线缆在井中应留有余量。
 - 进户套管与引入管之间间隙应采用柔性防水防腐材料密封。
- 电气管线敷设时应符合下列规定:
 - 当线路采用金属导管、刚性塑料导管、电梯梯架和电缆槽盒敷设时,应使用刚性托架或支架固定,不宜使用吊架。当必须使用吊架时,应安装横向防晃吊架。
 - 当金属导管、刚性塑料导管、电梯梯架和电缆槽盒穿越防火分区时,其缝隙应采用柔性防火材料封堵,并应在贯穿部位附近设置抗震支撑。
 - 金属导管、刚性塑料导管的直线部分每隔30m应设置伸缩节。
- 安装在吊顶上的灯具,考虑地震时吊顶与楼板的相对位移。

设计单位



浙江杰立 建设集团有限公司

建筑行业（建筑工程、人防）
甲级 No. A133032249
市政行业、风景园林工程设计专项
乙级 No. A233032246
城乡规划编制
乙级 浙自然资规划2120144号

类别	实 名	签 名	日期
制 图	王小龙		
设 计	王小龙	王小龙	
校 对	傅正彦	傅正彦	
专业负责	傅正彦		
审 核	何奇	何奇	
项目负责	罗晓蕾	罗晓蕾	
审 定	任海刚	任海刚	

建设单位

桐庐西部开发建设有限公司

工程名称

桐庐千年古城全域旅游项目-印象分水研学基地打造
(印象分水文化旅游综合体研学项目)一期

项 目

分水文体中心

工程编号

图纸名称

原招待所宿舍标准间电气设计说明

图号

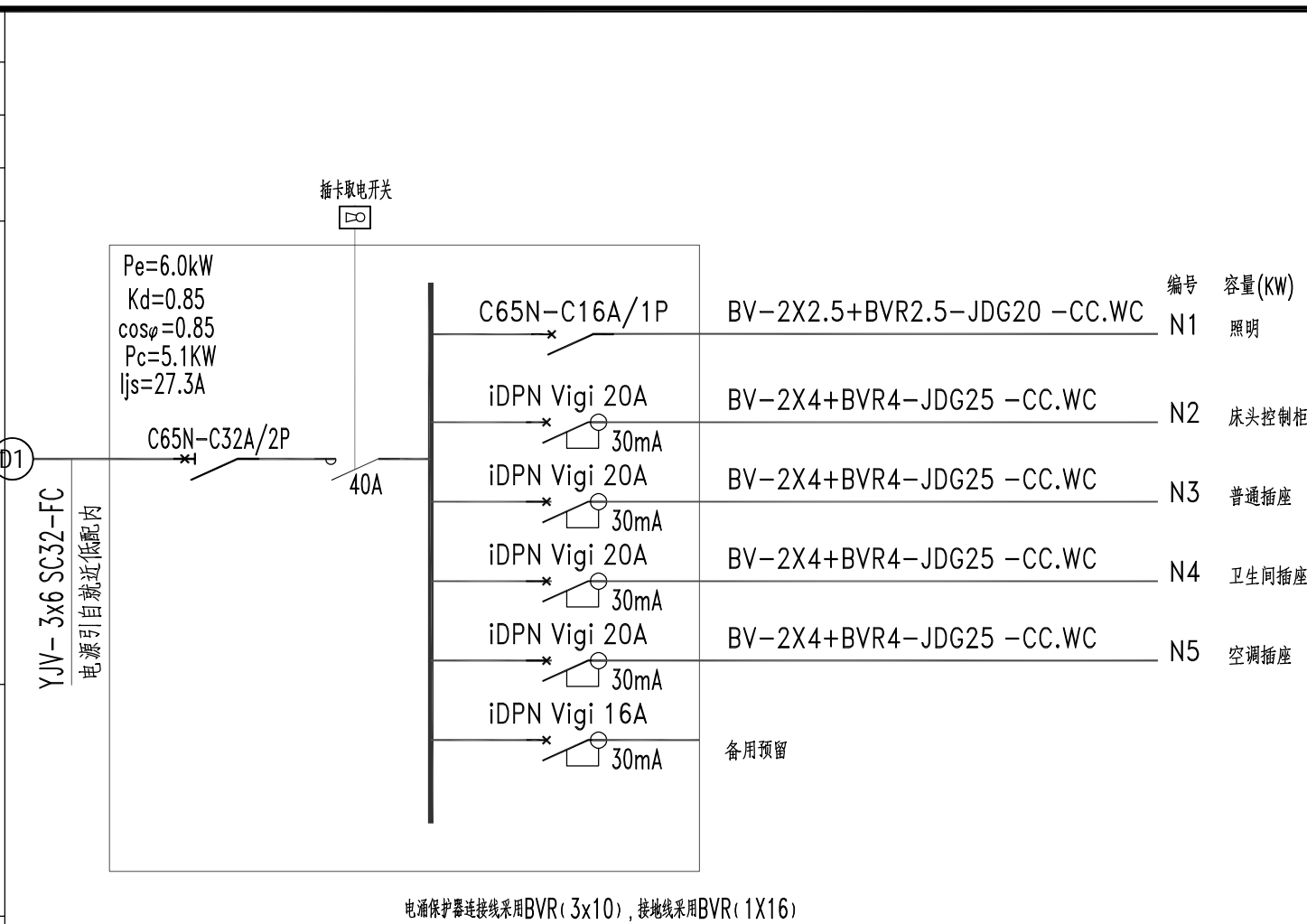
ZX-DS-01

版次

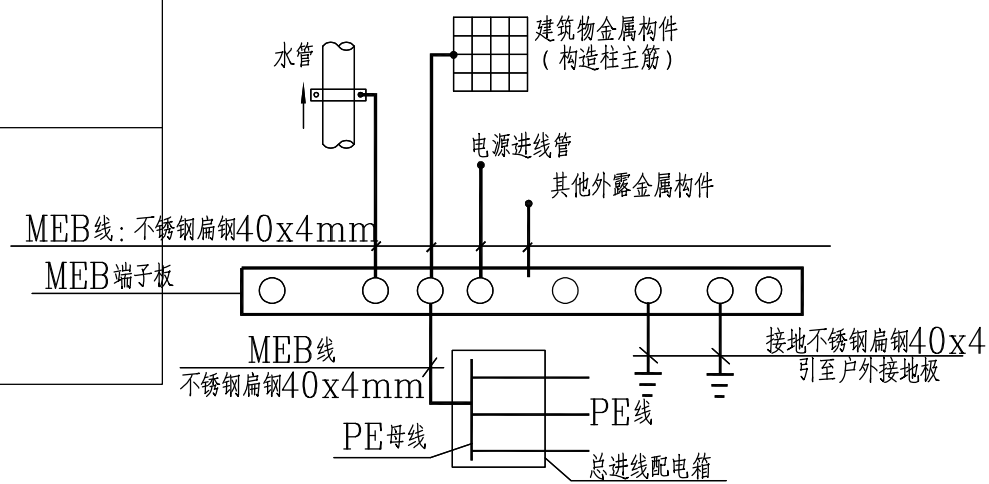
01

未按规定盖章本图无效

项目负责人	实名	签名
专业负责人		
设计人		
注册(执业)章		
预留章		
出图章	未盖出图专用章本图无效	
审图章		
竣工章		

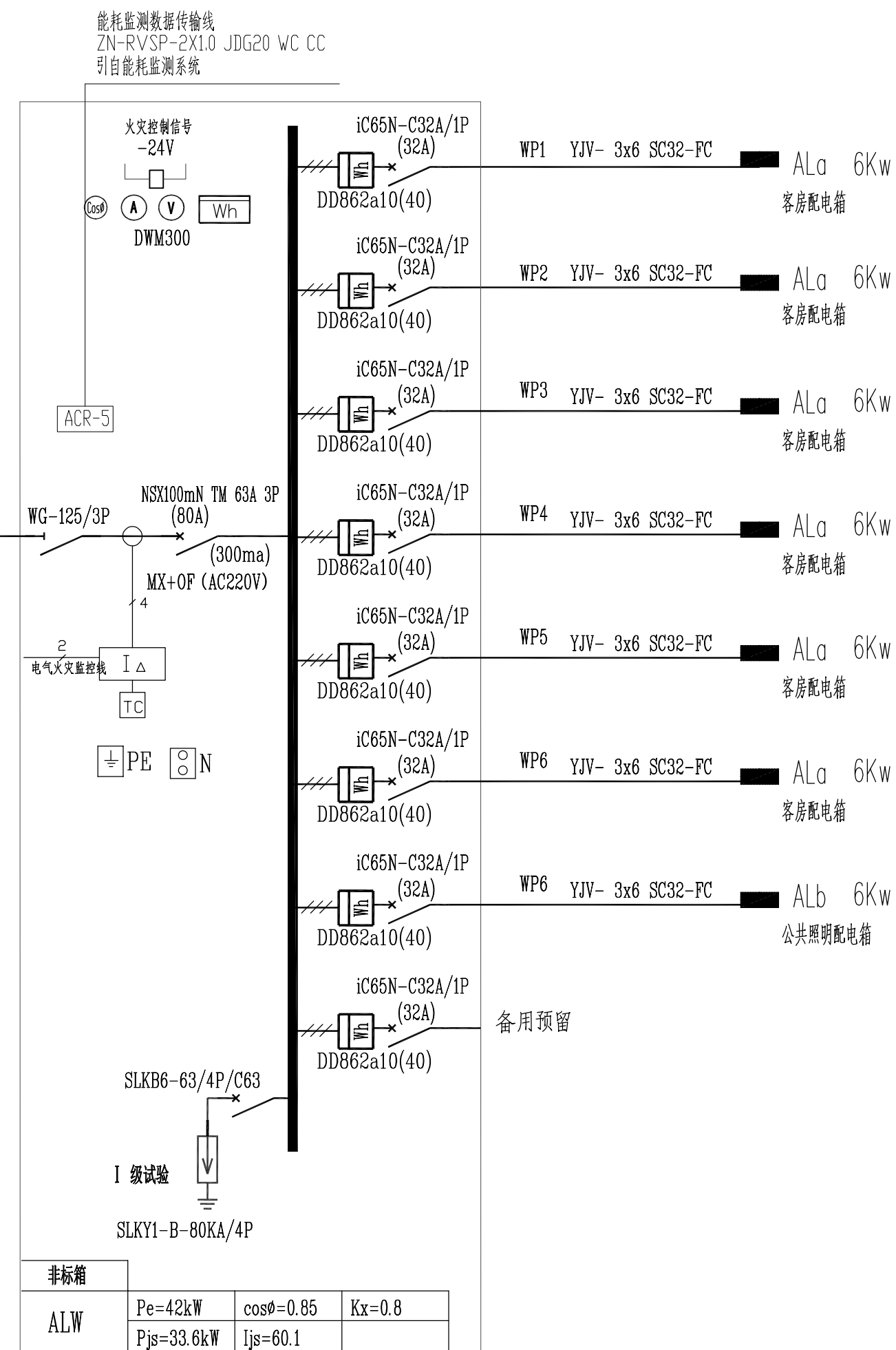


ALa配电箱系统图



主要设备、图形符号表

序号	名称	图形符号	参照代号	型号及规格	单位	数量	备注
1	照明箱	AL	ALa	见系统图	个	1	
2	筒灯	⊙		LED 6W,3000K	个	按实	吸顶安装
3	射灯	⊙→		LED 12W,3000K	个	按实	吸顶安装
4	防水防雾筒灯	⊙		LED 6W,3000K	个	按实	吸顶安装
5	壁灯	⊕		LED 12W,3000K	个	按实	底距地1.8M安装
6	换气扇	⊕		60W, ~220V	个	按实	吸顶安装
7	单/双联单控开关	⚡		10A, 220V	个	按实	底距地1.3M安装
8	三联单控带开关	⚡		10A, 220V	个	按实	底距地1.3M安装
9	单联双控开关	⚡		10A, 220V	个	按实	底距地1.3M安装
10	二、三联双联安全型插座	⚡		16A, 220V	个	按实	底距地1.3M安装, 标注除外
11	壁挂式空调带开关插座	⚡		16A, 220V	个	按实	底距地2.0M安装
12	三联单联带防潮湿型插座	⚡		16A, 220V	个	按实	底距地1.3M安装
13	取电开关	⚡			个	按实	底距地1.3M安装
14	门铃, 门牌指示	⚡			个	按实	底距地1.3M安装



设计单位

浙江杰立
建设集团有限公司

建筑行业(建筑工程、人防)
甲级 No. A133032249
市政行业、风景园林工程设计专项
乙级 No. A233032246
城乡规划编制
乙级 浙自然资规划2120144号

类别	实名	签名	日期
制图	王小龙		
设计	王小龙		
校对	傅正彦		
专业负责	傅正彦		
审核	何奇		
项目负责	罗晓蕾		
审定	任海刚		

建设单位

桐庐西部开发建设有限公司

工程名称

桐庐千年古城全域旅游项目-印象分水研学基地打造
(印象分水文化旅游综合体研学项目)一期

项目

分水文体中心

工程编号

图纸名称

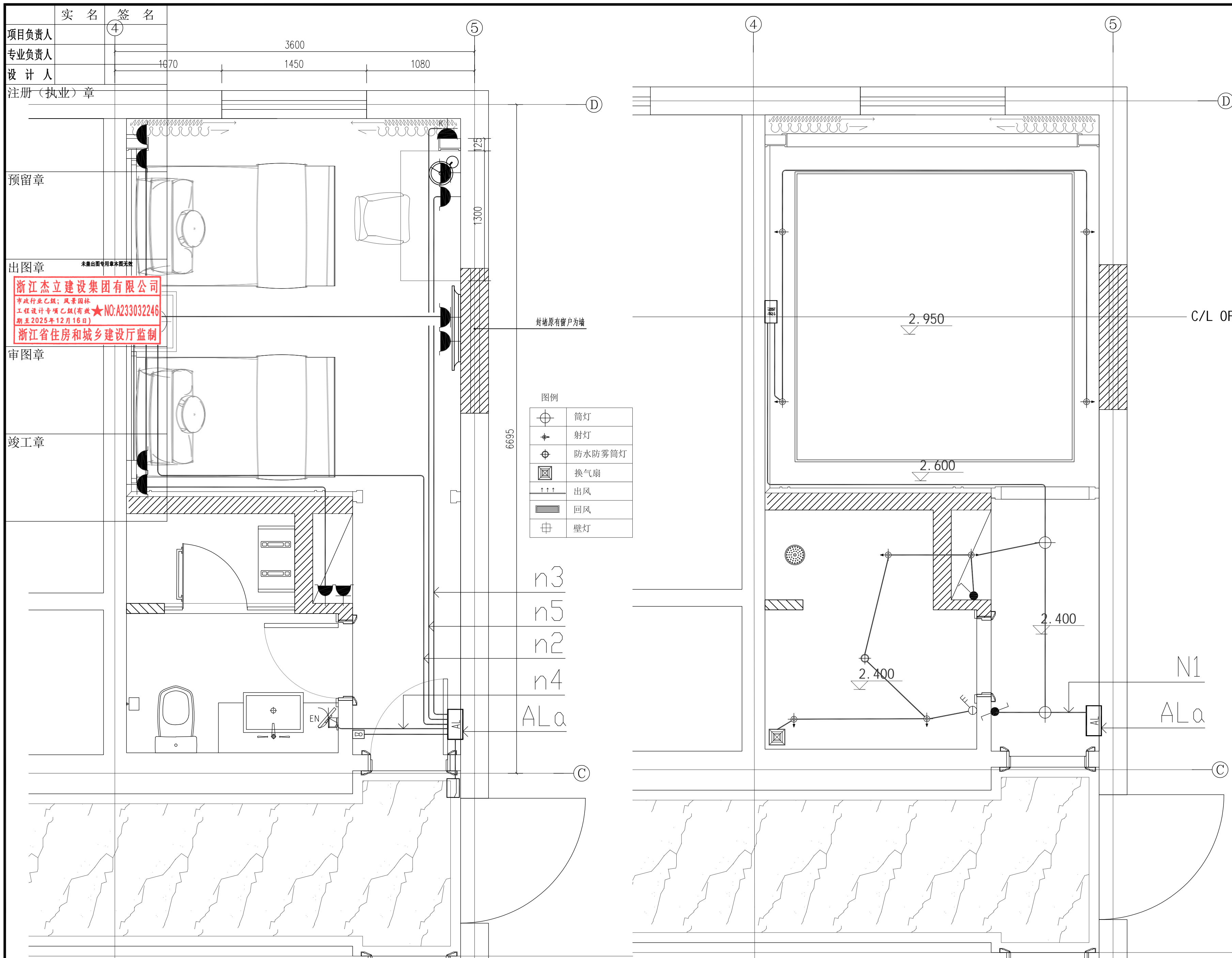
原招待所宿舍标准间系统图

图号

ZX-DS-02

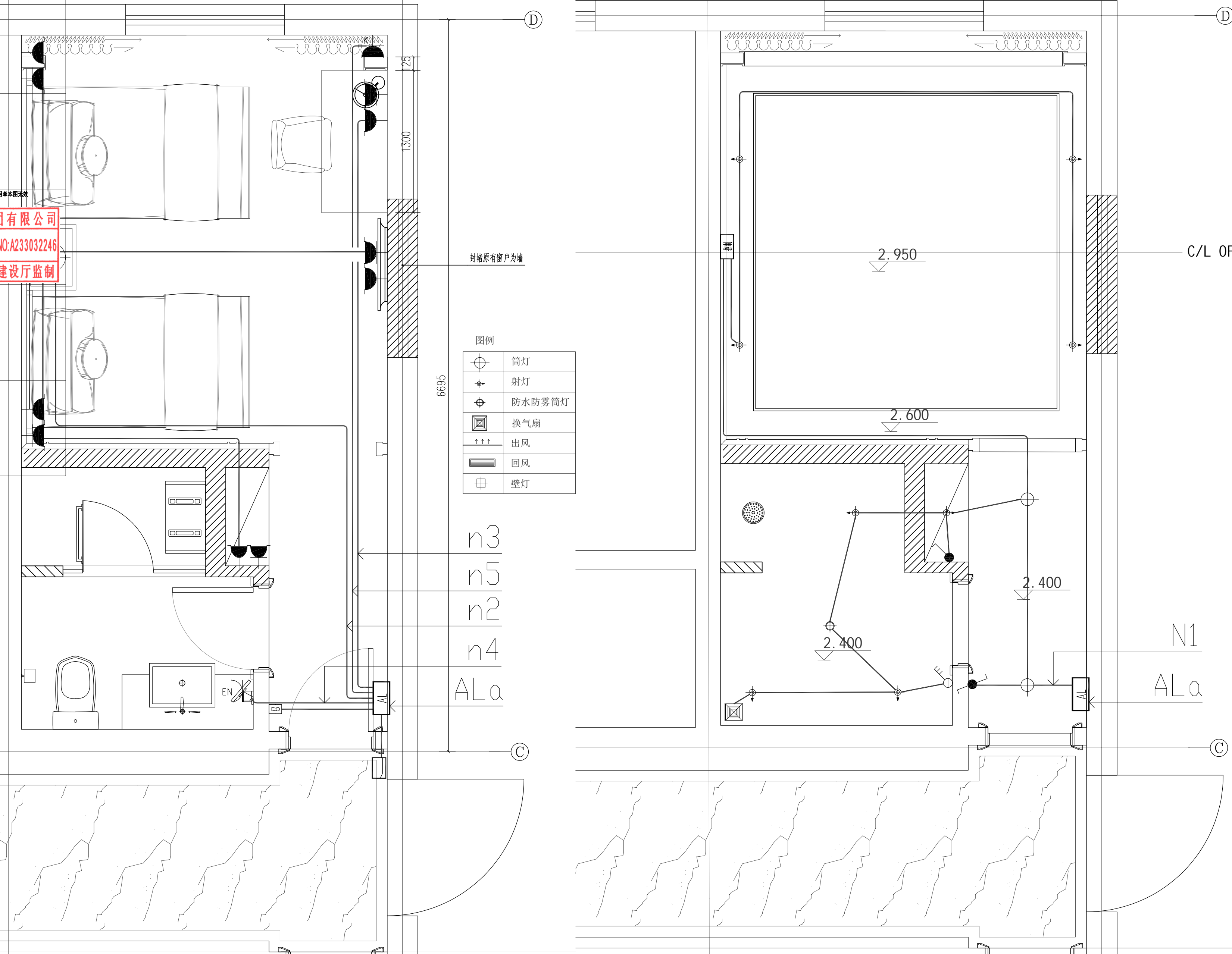
版次

01



项目负责人
 专业负责人
 设计人
 注册(执业)章
 预留章
 出图章
 审图章
 竣工章

实名	签名
④	



设计单位

浙江杰立
建设集团有限公司

建筑行业(建筑工程、人防)
 甲级 No. A133032249
 市政行业、风景园林工程设计专项
 乙级 No. A233032246
 城乡规划编制
 乙级 浙自然资规划2120144号

类别	实名	签名	日期
制图	王小龙		
设计	王小龙	王小龙	
校对	傅正彦	傅正彦	
专业负责	傅正彦		
审核	何奇	何奇	
项目负责	罗晓蕾	罗晓蕾	
审定	任海刚	任海刚	

建设单位

桐庐西部开发建设有限公司

工程名称

桐庐千年古城全域旅游项目-印象分水研学基地打造
(印象分水文化旅游综合体项目)一期

项目

分水文体中心

工程编号

图纸名称

原招待所宿舍标准间平面插座布置图
原招待所宿舍标准间顶面照明平面图

图号	ZX-DS-03	版次	01
----	----------	----	----

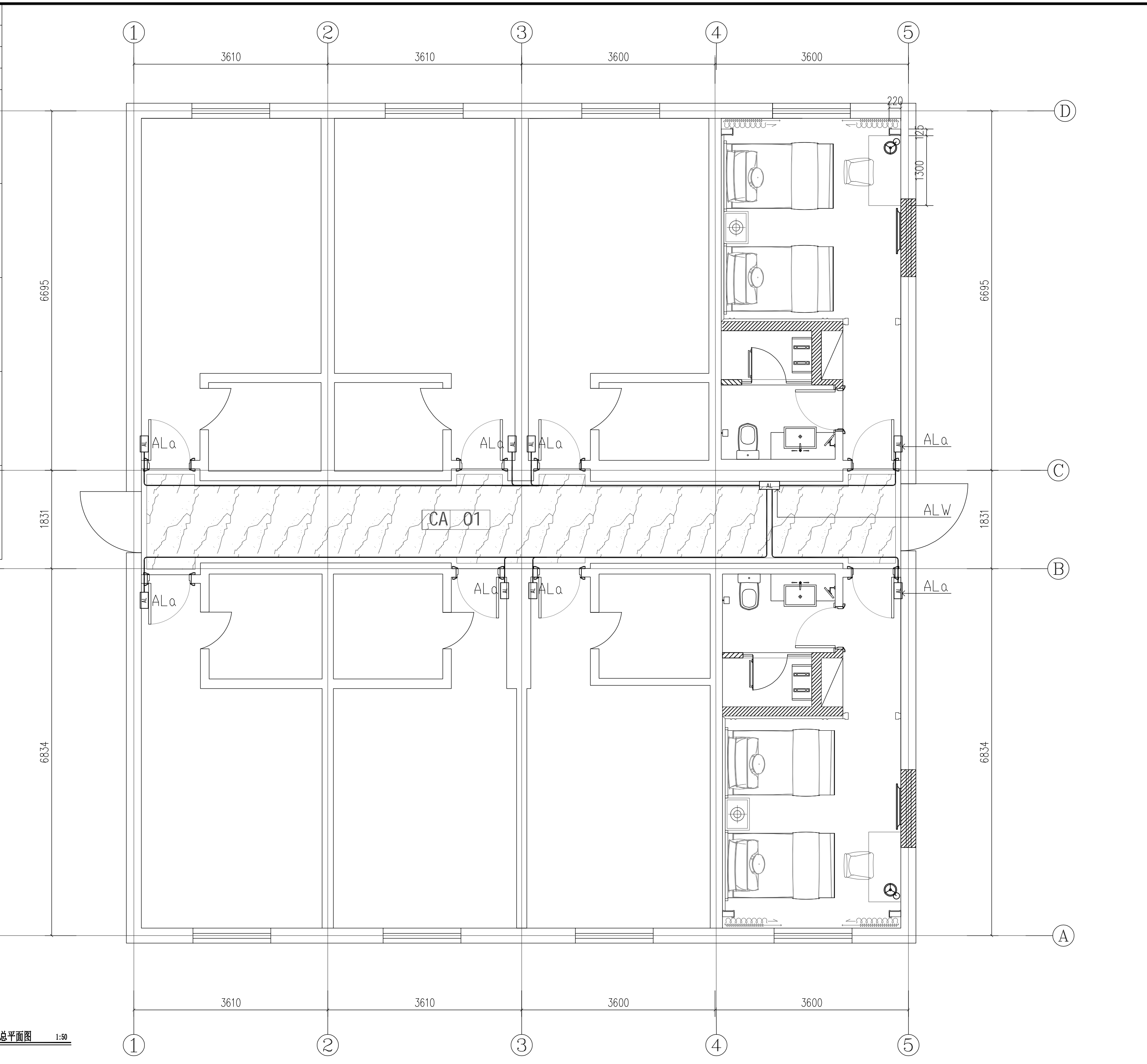
① 文体中心原招待所宿舍标准间平面插座布置图 1:25

② 原招待所宿舍标准间顶面照明平面图 1:25

未按规定盖章本图无效

项目负责人	实名	签名
专业负责人		
设计人		
注册(执业)章		
预留章		
出图章	未盖出图专用章本图无效	
审图章		
竣工章		

浙江杰立建设集团有限公司
 建筑行业乙级; 风景园林
 工程设计专项乙级(有效期至2025年12月16日)
 浙江省住房和城乡建设厅监制



① 文体中心原招待所宿舍装修总平面图 1:50

设计单位

浙江杰立
建设集团有限公司
 建筑行业(建筑工程、人防)
 甲级 No. A133032249
 市政行业、风景园林工程设计专项
 乙级 No. A233032246
 城乡规划编制
 乙级 浙自然资规编2120144号

类别	实名	签名	日期
制图	王小龙		
设计	王小龙	王小龙	
校对	傅正彦	傅正彦	
专业负责	傅正彦		
审核	何奇	何奇	
项目负责	罗晓蕾	罗晓蕾	
审定	任海刚	任海刚	

建设单位
 桐庐西部开发建设有限公司

工程名称
 桐庐千年古城全域旅游项目-印象分水研学基地打造
 (印象分水文化旅游综合体项目)一期

项目
 分水文体中心

工程编号

图纸名称
 文体中心原招待所宿舍装修总平面图

图号	ZX-DS-04	版次	01
----	----------	----	----

未按规定盖章本图无效

项目负责人	实名	签名
专业负责人		
设计人		
注册(执业)章		
预留章		
出图章	未盖出图专用章本图无效	
审图章		
竣工章		



图纸目录									
2024年11月20日 第(1)页 共(1)页									
建设单位		桐庐西部开发建设有限公司							
工程名称		桐庐千年古城全域旅游项目-印象分水研学基地打造(印象分水文化旅游综合研学项目)一期							
子项名称		分水文体中心							
项目编号		项目编号	专业	建筑	目录版本号	1			
序号	图号	图纸名称			规格	张数	版本号	备注	
1	HS-JZ-01	文体中心老宿舍建筑外立面改造设计说明一				A2			
2	HS-JZ-02	文体中心老宿舍建筑外立面改造设计说明二				A2			
3	HS-JZ-03	文体中心老宿舍(2#)建筑南立面改造图				A2			
4	HS-JZ-04	文体中心老宿舍(2#)建筑东立面改造图				A2			
5	HS-JZ-05	文体中心老宿舍(2#)建筑西立面改造图				A2			
6	HS-JZ-06	文体中心老宿舍(2#)建筑北立面改造图				A2			
7	HS-JZ-07	文体中心老宿舍(2#)空调外机详图				A2			
8	HS-JZ-08	文体中心老宿舍(2#)不锈钢防盗窗节点详图				A2			
9	HS-JZ-09	南立-1#-阳台包窗平立面大样图				A2			
10	HS-JZ-10	南立-2#-阳台包窗平立面大样图				A2			
11	HS-JZ-11	东立-1#-阳台包窗平立面大样图				A2			
12	HS-JZ-12	文体中心老宿舍室外改造平、剖面详图				A2			
13									
14									
15									
16									
17									
18									
19									
20									
注册执业章		出图专用章		出图负责人章		出图二维码			
项目经理: _____		项目负责: _____		审核: _____		制表: _____			

图纸目录									
2024年11月20日 第(1)页 共(1)页									
建设单位		桐庐西部开发建设有限公司							
工程名称		桐庐千年古城全域旅游项目-印象分水研学基地打造(印象分水文化旅游综合研学项目)一期							
子项名称		分水文体中心							
项目编号		项目编号	专业	景观	目录版本号	1			
序号	图号	图纸名称			规格	张数	版本号	备注	
1									
2									
3									
4									
5									
6									
7									
8									
9									
10									
11									
12									
13									
14									
15									
16									
17									
18									
19									
20									
注册执业章		出图专用章		出图负责人章		出图二维码			
项目经理: _____		项目负责: _____		审核: _____		制表: _____			

设计单位

浙江杰立
建设集团有限公司

建筑行业(建筑工程、人防)
甲级 No. A133032249
市政行业、风景园林工程设计专项
乙级 No. A233032246
城乡规划编制
乙级 浙自然资规划2120144号

类别	实名	签名	日期
制图	王小龙	王小龙	
设计	王小龙	王小龙	
校对	傅正彦	傅正彦	
专业负责	傅正彦	傅正彦	
审核	何奇	何奇	
项目负责	罗晓蕾	罗晓蕾	
审定	任海刚	任海刚	

建设单位
桐庐西部开发建设有限公司

工程名称
桐庐千年古城全域旅游项目-印象分水研学基地打造
(印象分水文化旅游综合研学项目)一期

项目
分水文体中心

工程编号

图纸名称
目录-04

图号 HS-00 版次 01

未按规定盖章本图无效

	实 名	签 名
项目负责人		
专业负责人		
设计人		
注册（执业）章		
预留章		
出图章		
审图章		
竣工章		

建筑设计总说明（二）

4.本工程因原有建筑基础资料缺乏不全，施工之前应对原房屋的结构质量进行全面检查，应对单体进行现场复测，并根据实际尺寸对设计进行适当调整。在确认原建筑质量完好后方可进行施工，并在施工过程中加强观测。

5.本工程施工过程中，主要材料、设备替换，需经甲方和设计单位确认后施工。

6.施工和安装单位应密切配合进行施工，安装，凡预埋，预留安装单位应同步进行。

7.立面改造施工过程中不得损坏原有建筑结构。

8.外墙施工前需现场检测墙体是否存在空鼓，空鼓面积按实计入。

9.当发生设计图纸与现状产生矛盾或不妥之处请及时与本院联系，本院将尽快进行妥善处理。

10.其他未尽事宜，均按国家现行有关规范、规程执行。

九. 主要工程做法

1、外墙做法：

（c）真石漆外墙（原建筑立面线条等构件）：

(1)清理原建筑外墙面；

(2)专用界面剂喷涂；

(3)黑色柔性耐水腻子；

(4)刮抗碱封固底漆两遍；

(5)喷涂真石漆；

（施工具体工序以厂家说明为准；外墙面材质分格缝，具体大小由现场与业主确定）

2、楼道内墙改造做法：

(1)清理基层，磨砂打平原有涂料；

(2)局部腻子、磨平、填补空洞；

(3)外涂丙烯酸涂料。

3、楼道扶手栏杆刷新做法：

现状金属构件喷砂除锈后刷防锈漆二度，灰色金属漆一底两面。

木构件面层打磨清理后，刮腻子一道，刷桐油掺矿物颜料二度，颜色同现状。

4、围墙立面乳胶漆刷新做法：

(1)刷白色内墙涂料二道（乳胶漆）

(2)2厚柔性腻子批平

(3)8厚1:2.5水泥砂浆找平层；

(4)12厚1:3水泥砂浆打底

(5)墙面基底清理；

十. 施工指导意见

1.要落实“安全第一，预防为主”的管理思想，对现场存在的环境、职业健康安全隐惠应及时指出，并立即教育，现场教育要结合案例告知严重程度。施工单位中标后获得施工图应尽快到现场勘查，对照图纸作出施工方案，如有不明确之处，可整体归纳向我院提出，我于五个工作日内作出施工图答疑。

2、主要勘查内容：

(1).施工范围的确认；

(2).改造建筑的结构与保存状况；

(3).建筑违章部分的确认；

(4).周边环境勘查（消防通道、地下管线、高压电线等）。

3、明确施工现场消防通道，并保持其畅通，满足规范要求。

4.施工过程中如有违章搭建，需根据甲方相关文件要求拆除违章，对施工过程中产生的室内外破损应及时修复。

5.施工现场如遇水电、燃气表或检修口等，需向甲方提出并确认其功能，按施工图设计外包材料等，该处必须预留可开启式检修检查口。

6.施工单位根据施工图、效果图确认材料，并提供至少三种样品，设计师与业主现场确认。确认样品须保留于施工项目部，不得遗失。

7.材料确认后施工方须向材料提供方索取相关质检证书与施工做法、施工工艺、检验标准，并严格按其执行。

8.材料进场后注意现场的材料保护，遇材料破损、扭曲、变形等问题，影响建筑立面效果，施工单位须将材料修复或更换。

9.为防事故发生，要求去现场人员带安全帽，穿防钉鞋。

设计单位



**浙江杰立
建设集团有限公司**

建筑行业（建筑工程、人防）
甲级 No. A133032249
市政行业、风景园林工程设计专项
乙级 No. A233032246
城乡规划编制
乙级 浙自然资规划2120144号

类 别	实 名	签 名	日 期
制 图	王小龙		
设 计	王小龙		
校 对	傅正彦		
专业负责	傅正彦		
审 核	何奇		
项目负责	罗晓蕾		
审 定	任海刚		

建设单位

桐庐西部开发建设有限公司

工程名称

桐庐千年古城全域旅游项目-印象分水研学基地打造
(印象分水文化旅游综合体研学项目)一期

项 目

分水文体中心

工程编号

图纸名称

分水派出所居住楼（3#建筑）外立面改造设计说明二

图号

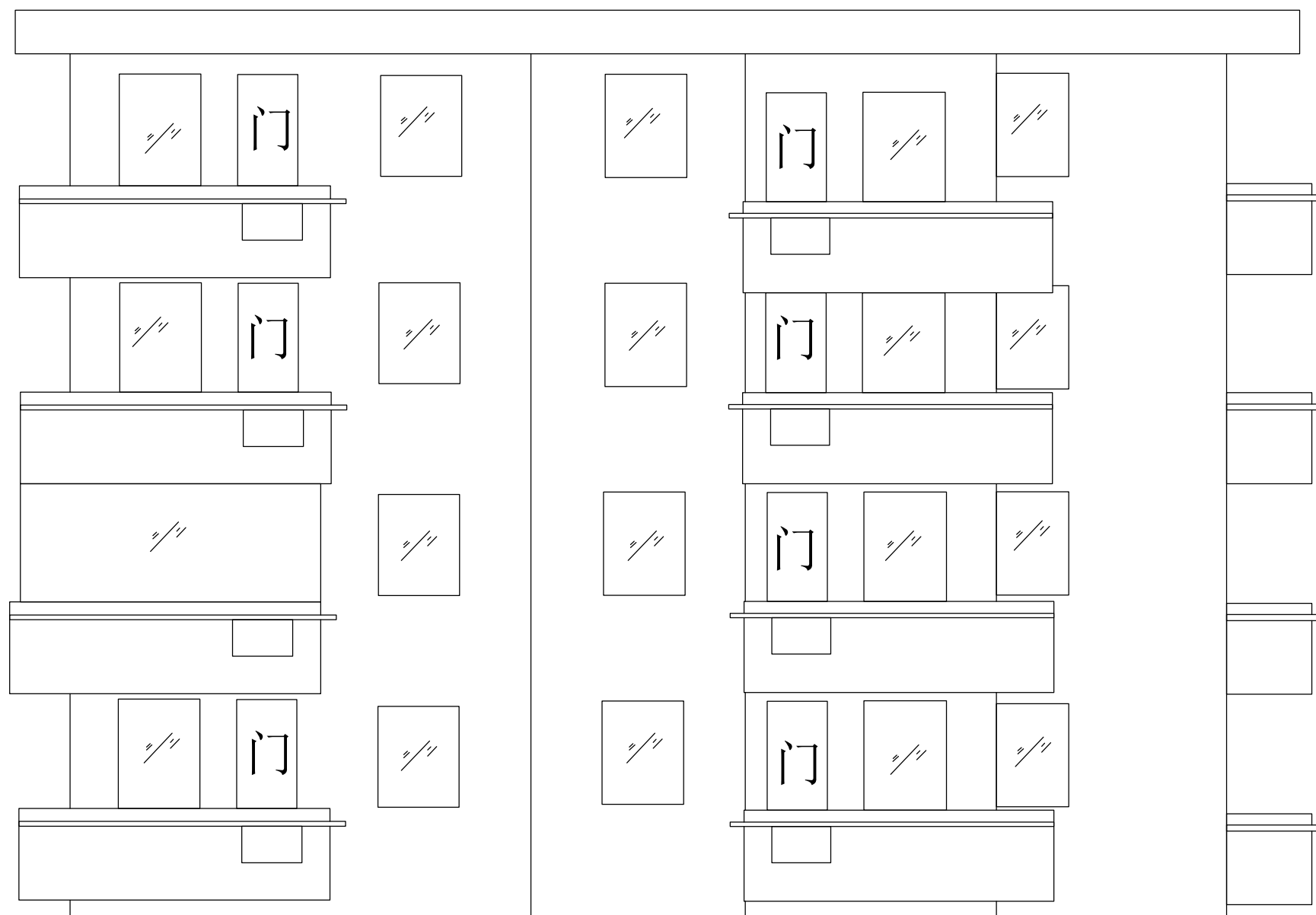
HS-JZ-02

版次

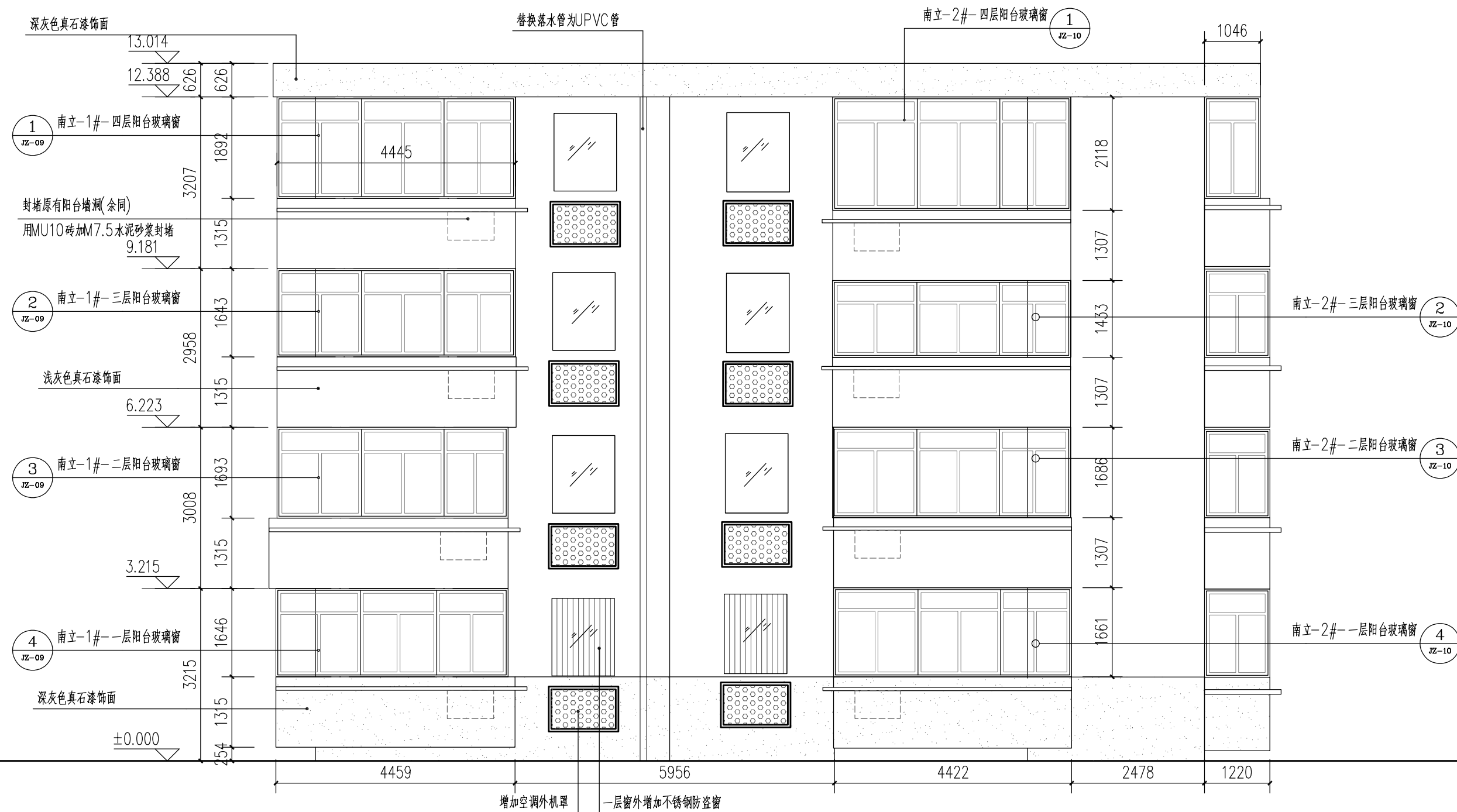
01

未按规定盖章本图无效

项目负责人	实名	签名
专业负责人		
设计人		
注册(执业)章		
预留章		
出图章	未盖出图专用章本图无效	
审图章		
竣工章		



1 文体中心老宿舍(2#)建筑原始南立面图 1:45



1 分水派出所宿舍(2#)建筑南立面改造图 1:45

设计单位

浙江杰立
建设集团有限公司

建筑行业(建筑工程、人防)
甲级 No. A133032249
市政行业、风景园林工程设计专项
乙级 No. A233032246
城乡规划编制
乙级 浙自然资规划2120144号

类别	实名	签名	日期
制图	王小龙		
设计	王小龙	王小龙	
校对	傅正彦	傅正彦	
专业负责	傅正彦		
审核	何奇	何奇	
项目负责	罗晓蕾	罗晓蕾	
审定	任海刚	任海刚	

建设单位
桐庐西部开发建设有限公司

工程名称
桐庐千年古城全域旅游项目-印象分水研学基地打造
(印象分水文化旅游综合体研学项目)一期

项目
分水文体中心

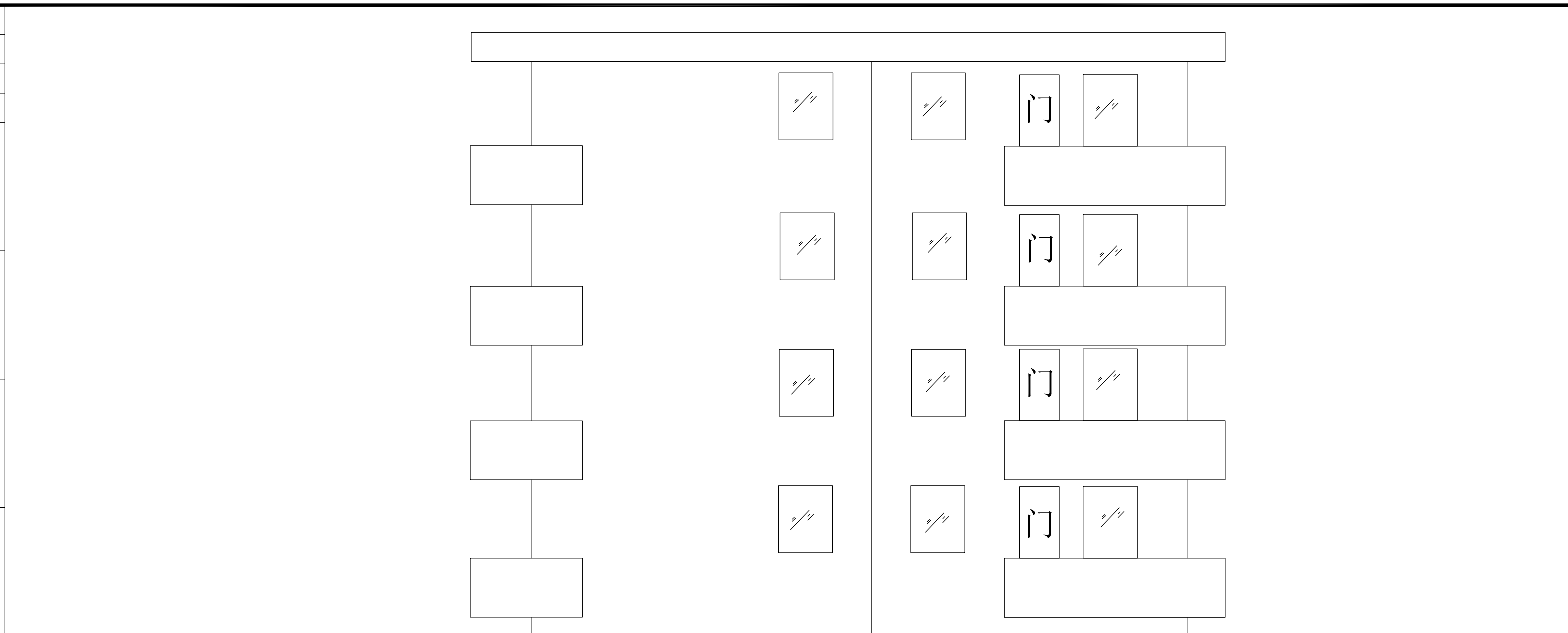
工程编号

图纸名称
分水派出所居住楼(3#)建筑南立面改造图

图号
HS-JZ-03 版次 01

未按规定盖章本图无效

项目负责人	实名	签名
专业负责人		
设计人		
注册(执业)章		
预留章		
出图章	未盖出图专用章本图无效	
审图章		
竣工章		



1 文体中心老宿舍(2#)建筑原始东立面图 1:46



1 分水派出所宿舍(2#)建筑东立面改造图 1:46

设计单位

浙江杰立
建设集团有限公司

建筑行业(建筑工程、人防)
甲级 No. A133032249
市政行业、风景园林工程设计专项
乙级 No. A233032246
城乡规划编制
乙级 浙自然资规划2120144号

类别	实名	签名	日期
制图	王小龙		
设计	王小龙	王小龙	
校对	傅正彦	傅正彦	
专业负责	傅正彦		
审核	何奇	何奇	
项目负责	罗晓蕾	罗晓蕾	
审定	任海刚	任海刚	

建设单位
桐庐西部开发建设有限公司

工程名称
桐庐千年古城全域旅游项目-印象分水研学基地打造
(印象分水文化旅游综合体研学项目)一期

项目
分水文体中心

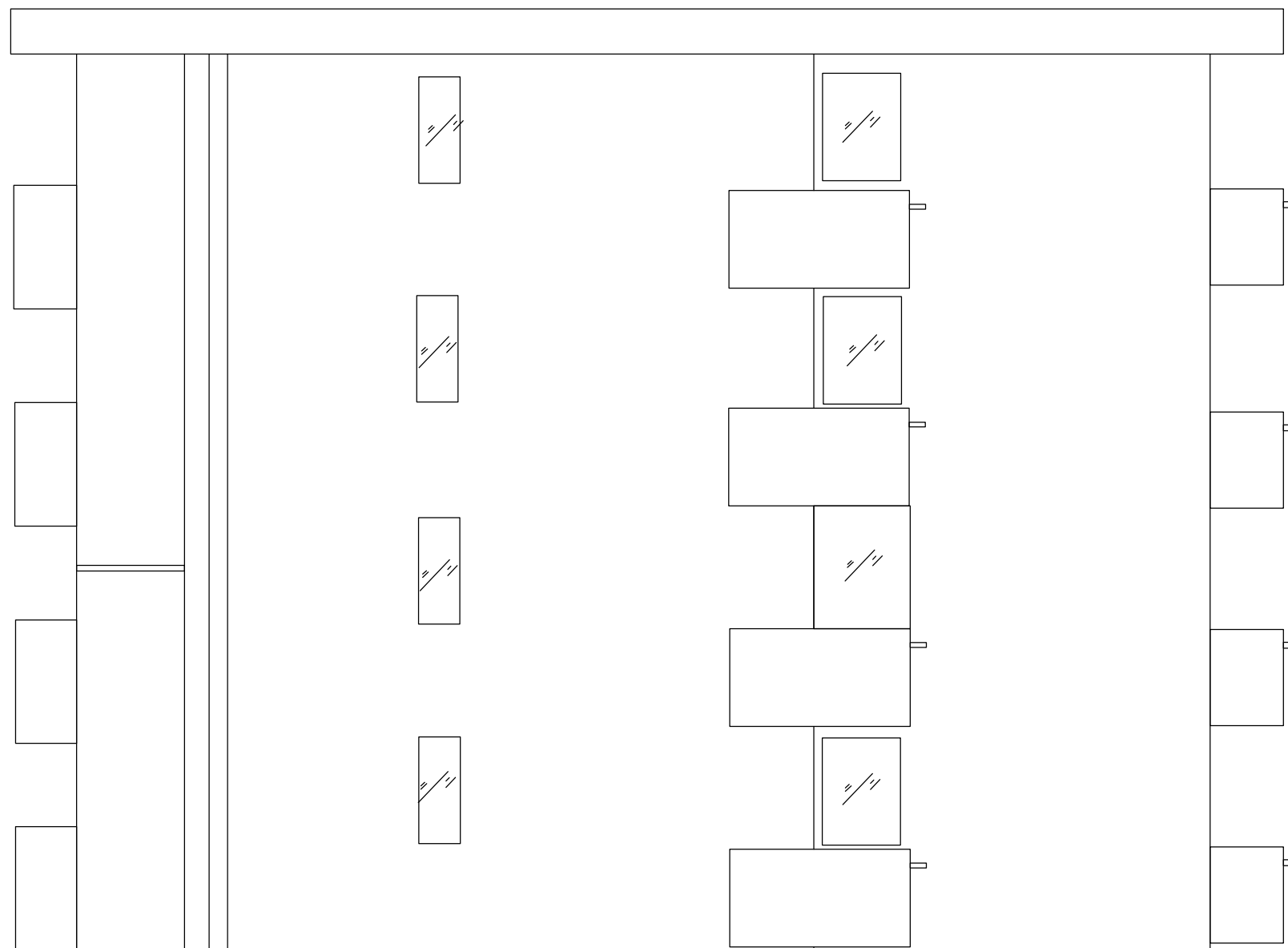
工程编号

图纸名称
分水派出所居住楼(3#建筑)建筑东立面改造图

图号 HS-JZ-04 版次 01

未按规定盖章本图无效

项目负责人	实名	签名
专业负责人		
设计人		
注册(执业)章		
预留章		
出图章	未盖出图专用章本图无效	
审图章		
竣工章		



1 文体中心老宿舍(2#)建筑原始西立面图 1:46



1 分水派出所宿舍(2#)建筑西立面改造图 1:46

设计单位

浙江杰立
建设集团有限公司

建筑行业(建筑工程、人防)
甲级 No. A133032249
市政行业、风景园林工程设计专项
乙级 No. A233032246
城乡规划编制
乙级 浙自然资规划2120144号

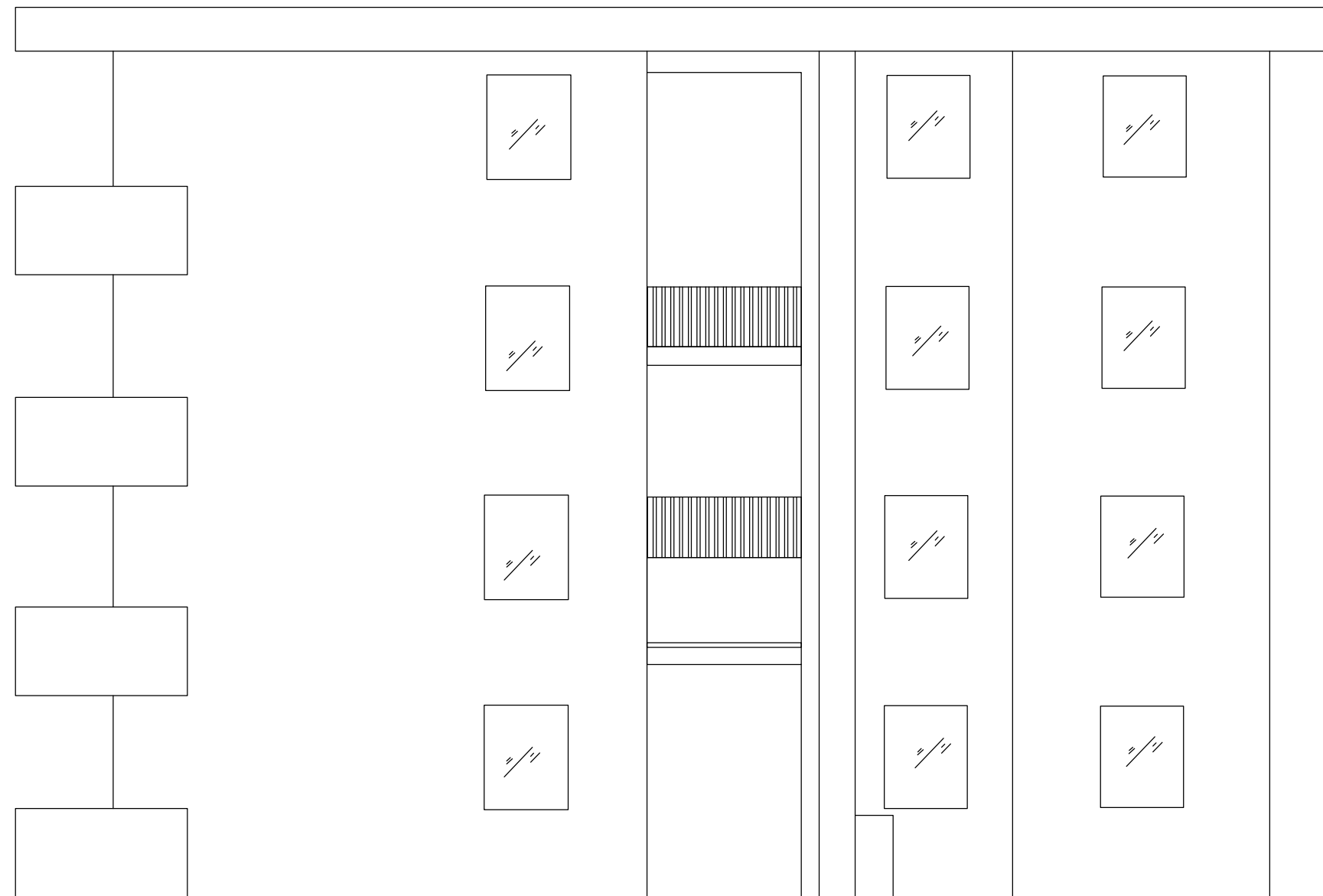
类别	实名	签名	日期
制图	王小龙		
设计	王小龙	王小龙	
校对	傅正彦	傅正彦	
专业负责	傅正彦		
审核	何奇	何奇	
项目负责	罗晓蕾	罗晓蕾	
审定	任海刚	任海刚	

建设单位
桐庐西部开发建设有限公司

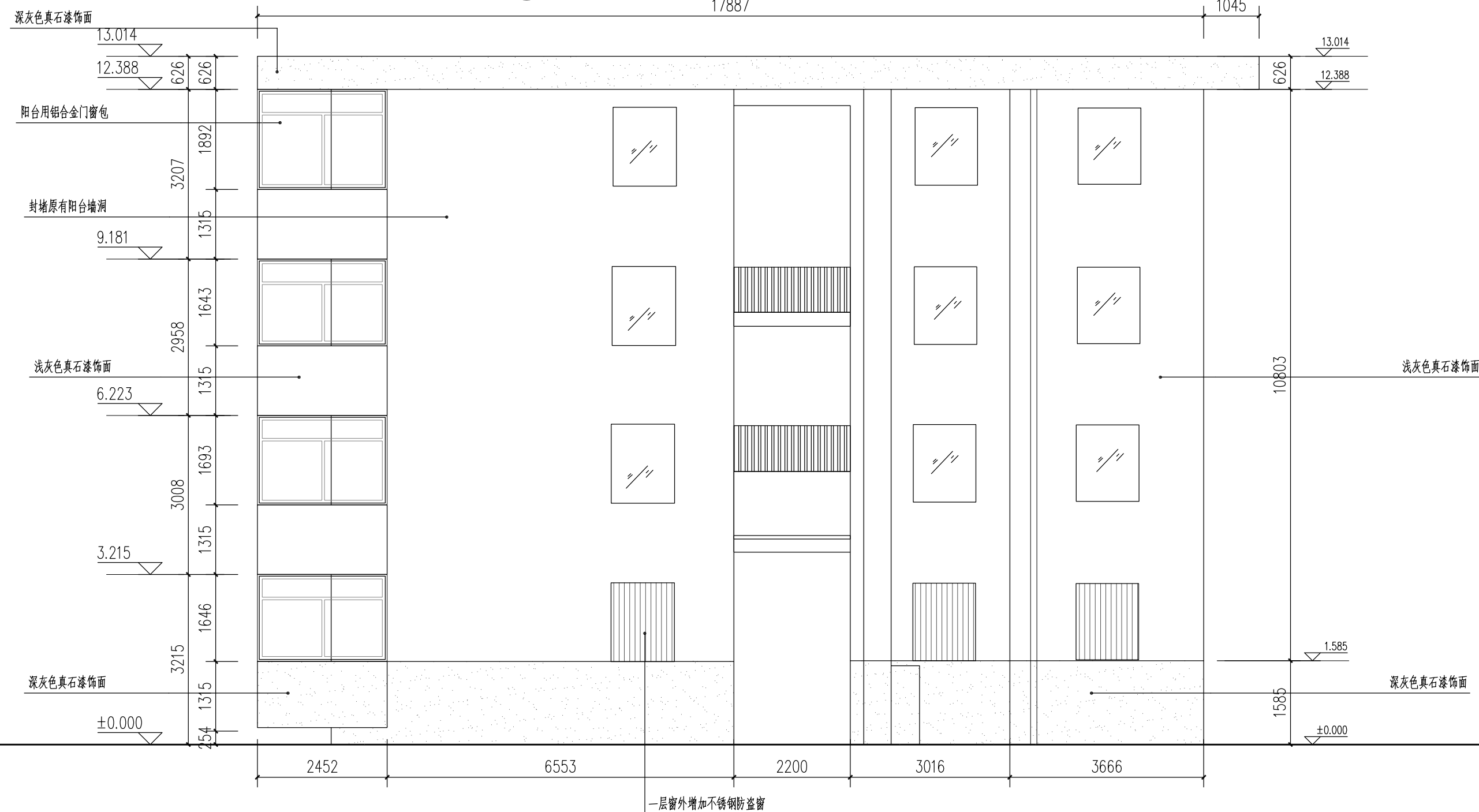
工程名称	桐庐千年古城全域旅游项目-印象分水研学基地打造 (印象分水文化旅游综合体研学项目)一期
项目	分水文体中心
工程编号	
图纸名称	分水派出所居住楼(3#建筑)建筑西立面改造图
图号	HS-JZ-05
版次	01

未按规定盖章本图无效

项目负责人	实名	签名
专业负责人		
设计人		
注册(执业)章		
预留章		
出图章	未盖出图专用章本图无效	
审图章		
竣工章		



1 文体中心老宿舍(2#)建筑原始北立面图 1:45



1 分水派出所宿舍(2#)建筑北立面改造图 1:45

设计单位

浙江杰立
建设集团有限公司

建筑行业(建筑工程、人防)
甲级 No. A133032249
市政行业、风景园林工程设计专项
乙级 No. A233032246
城乡规划编制
乙级 浙自然资规划2120144号

类别	实名	签名	日期
制图	王小龙		
设计	王小龙	王小龙	
校对	傅正彦	傅正彦	
专业负责	傅正彦		
审核	何奇	何奇	
项目负责	罗晓蕾	罗晓蕾	
审定	任海刚	任海刚	

建设单位
桐庐西部开发建设有限公司

工程名称
桐庐千年古城全域旅游项目-印象分水研学基地打造
(印象分水文化旅游综合体研学项目)一期

项目
分水文体中心

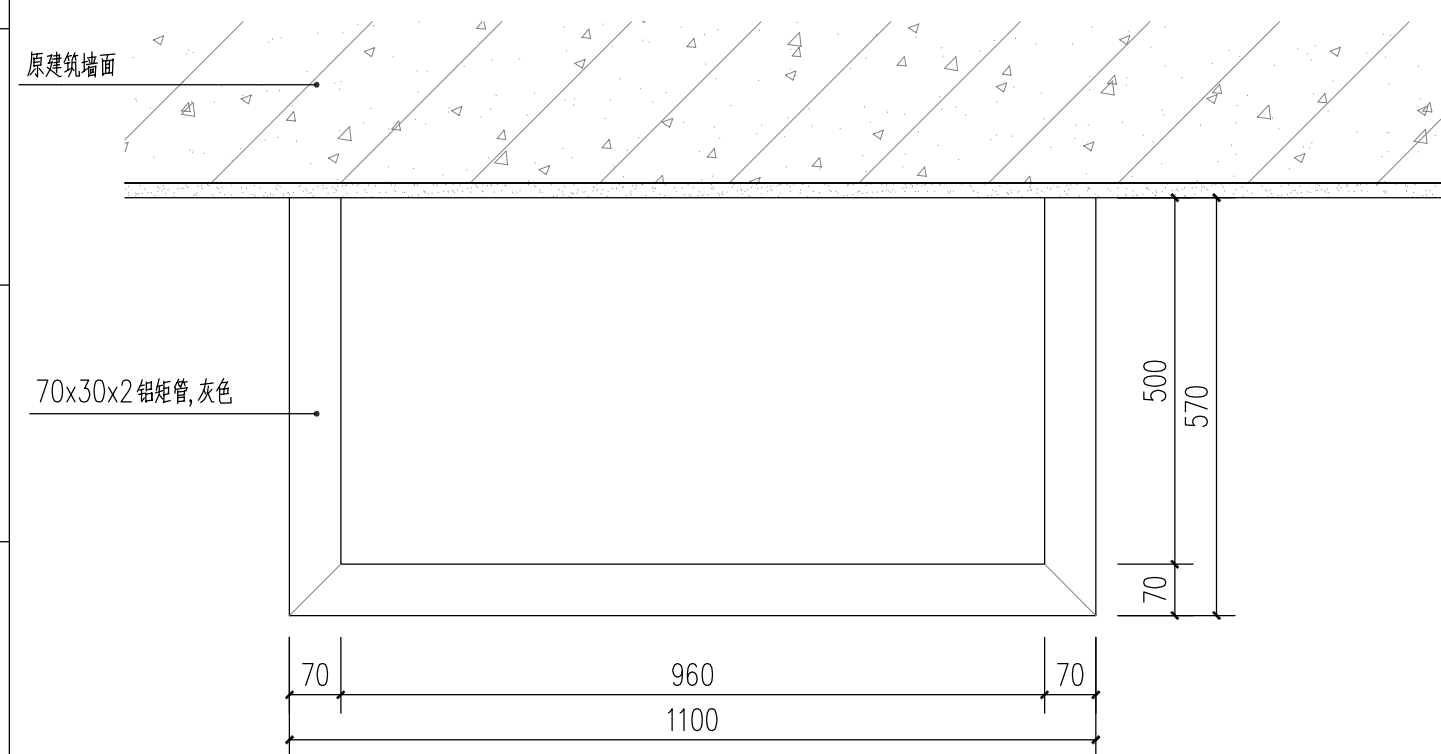
工程编号

图纸名称
分水派出所居住楼(3#建筑)建筑北立面改造图

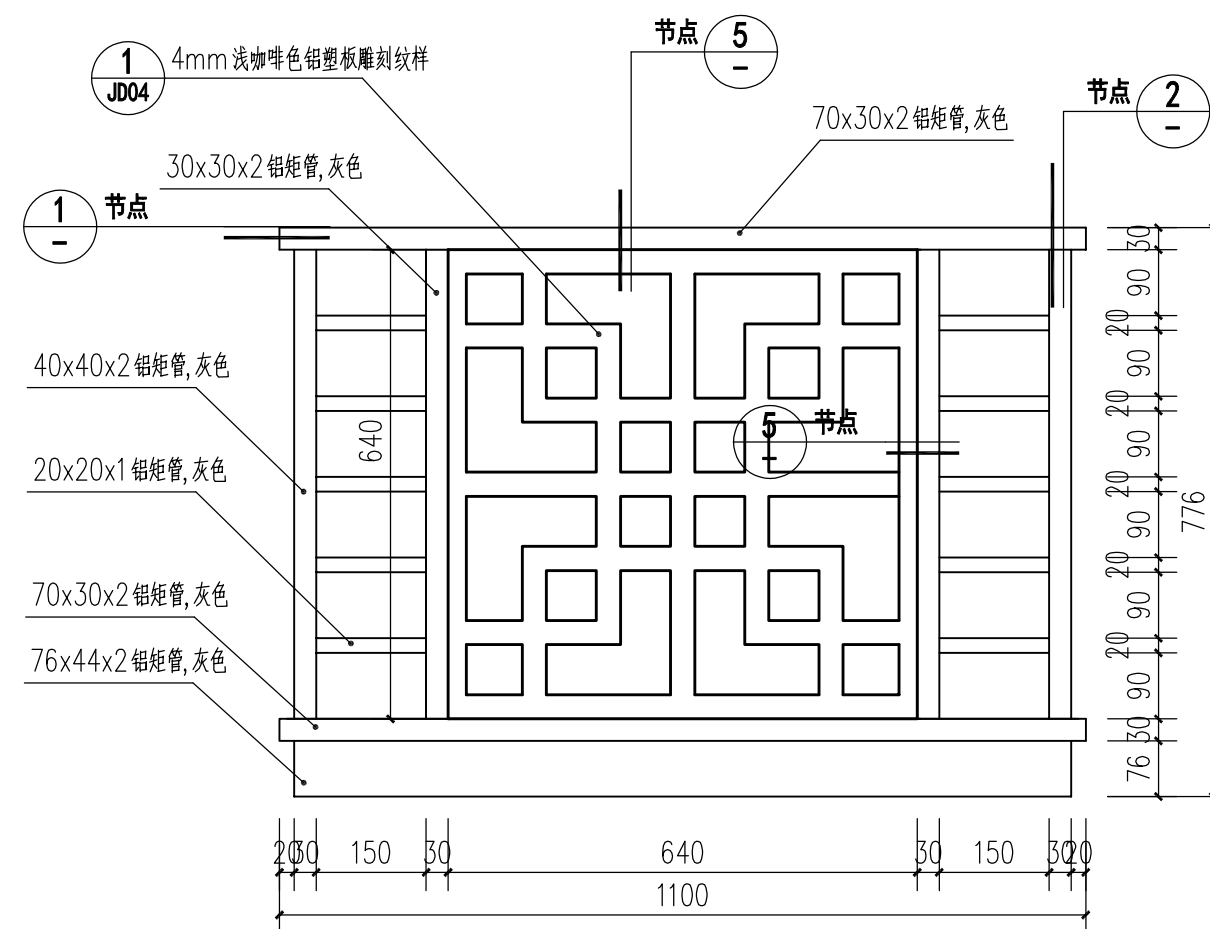
图号
HS-JZ-06 版次 01

未按规定盖章本图无效

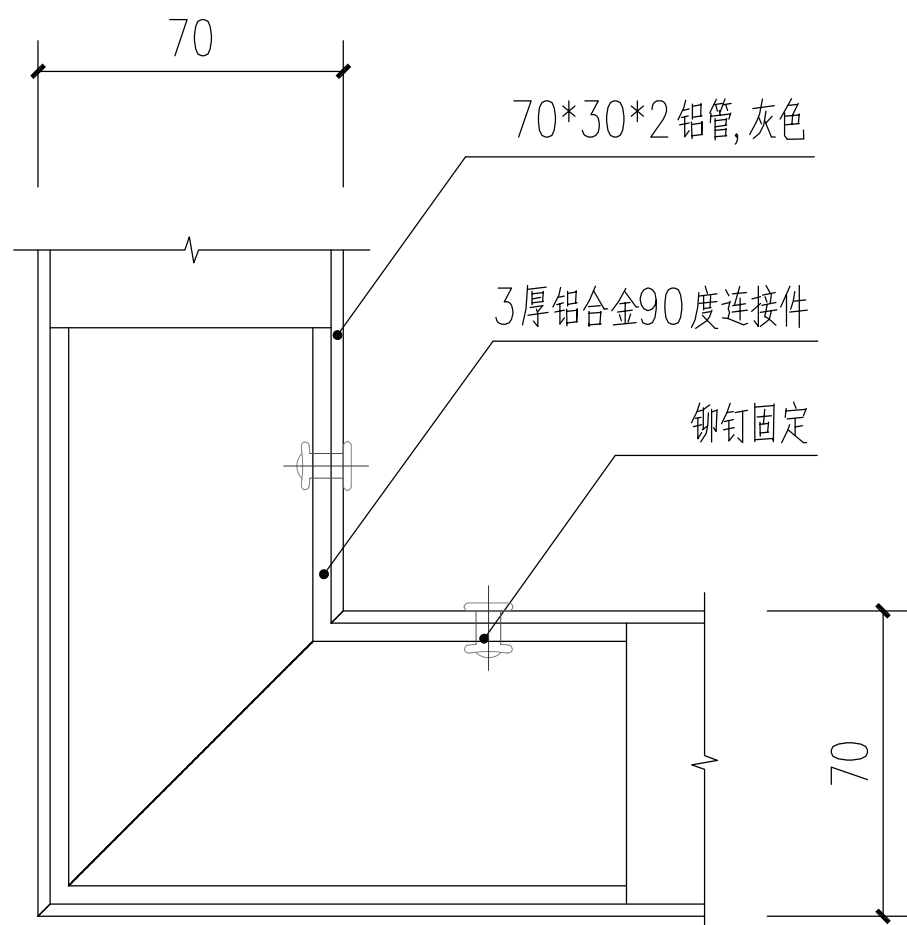
实名	签名
项目负责人	
专业负责人	
设计人	
注册(执业)章	
预留章	
出图章	未盖出图专用章本图无效
审图章	
竣工章	



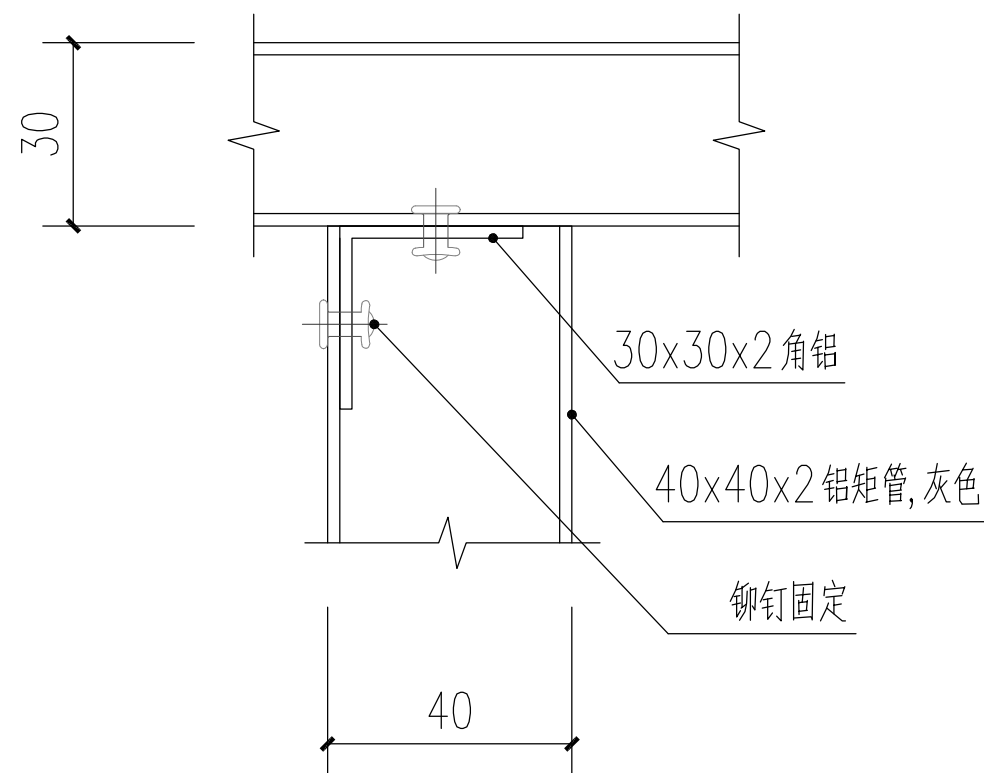
空调架A平面图 1:10



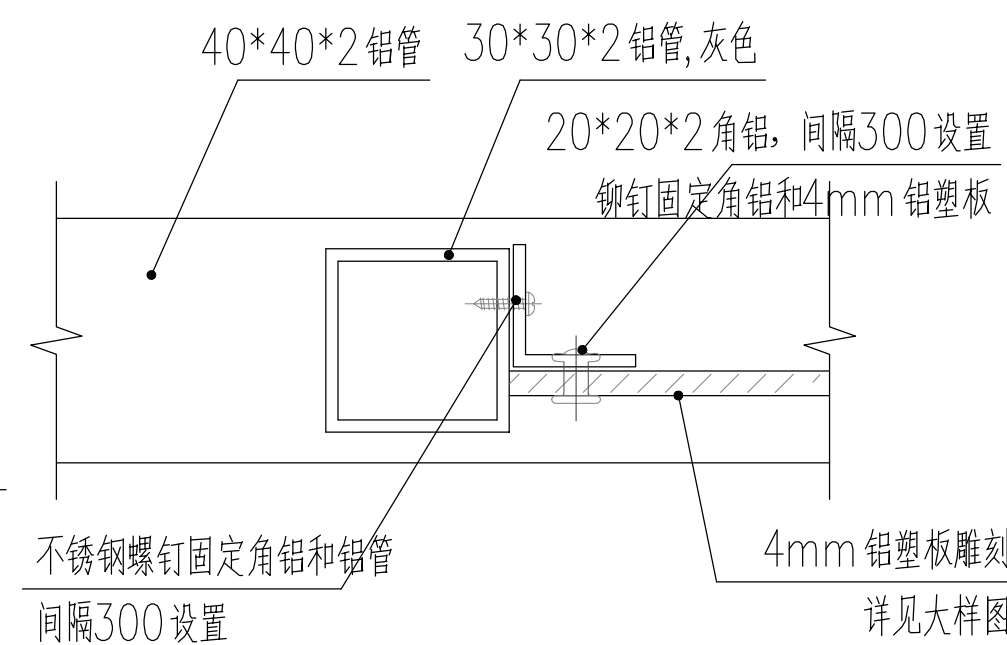
空调架A正立面图 1:10



节点1 1:2



节点2 1:2



节点5 1:2

设计单位



浙江杰立
建设集团有限公司

建筑行业(建筑工程、人防)
甲级 No. A133032249
市政行业、风景园林工程设计专项
乙级 No. A233032246
城乡规划编制
乙级 浙自然资规编2120144号

类别	实名	签名	日期
制图	王小龙		
设计	王小龙		
校对	傅正彦		
专业负责	傅正彦		
审核	何奇		
项目负责	罗晓蕾		
审定	任海刚		

建设单位

桐庐西部开发建设有限公司

工程名称

桐庐千年古城全域旅游项目-印象分水研学基地打造
(印象分水文化旅游综合体项目)一期

项目

分水文体中心

工程编号

图纸名称

分水派出所居住楼(3#建筑)空调外机详图

图号

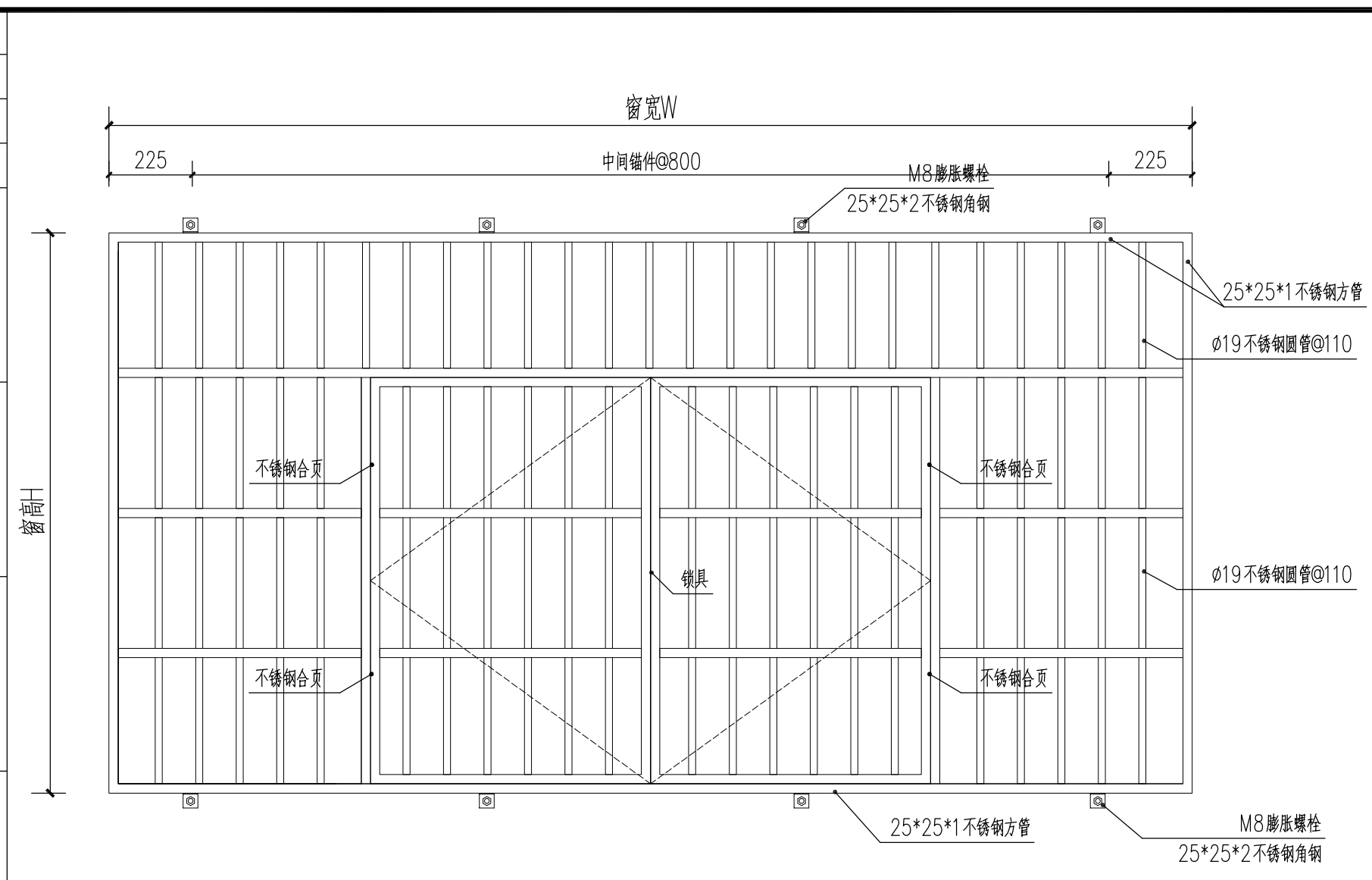
HC-JZ-07

版次

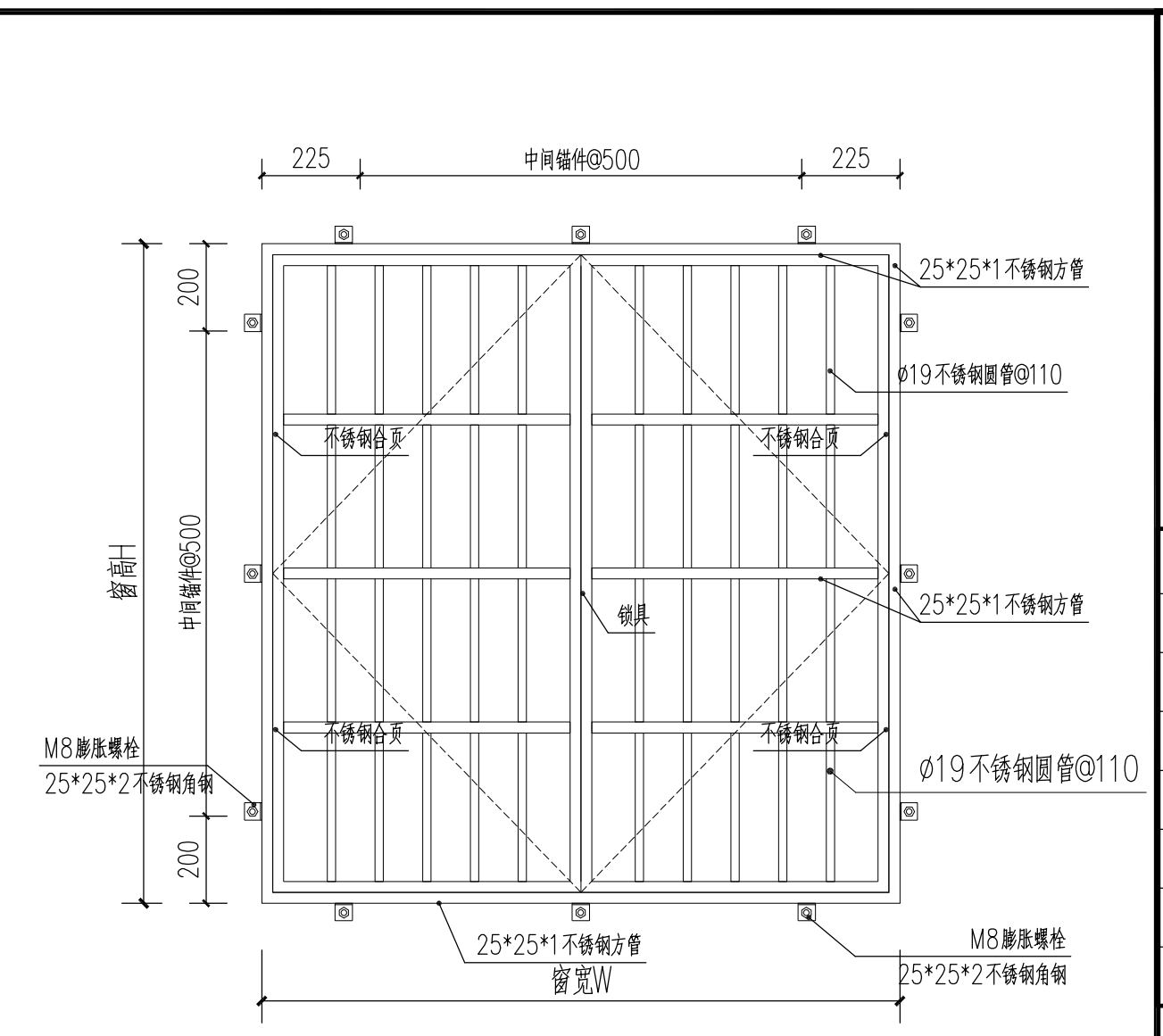
01

未按规定盖章本图无效

项目负责人	实名	签名
专业负责人		
设计人		
注册(执业)章		
预留章		
出图章	未盖出图专用章本图无效	
审图章		
竣工章		



平开式防盗窗·阳台 (可开启)
注:本工程凡不锈钢材,材质均为304不锈钢



不锈钢平开式防盗窗A (可开启)
注:本工程凡不锈钢材,材质均为304不锈钢

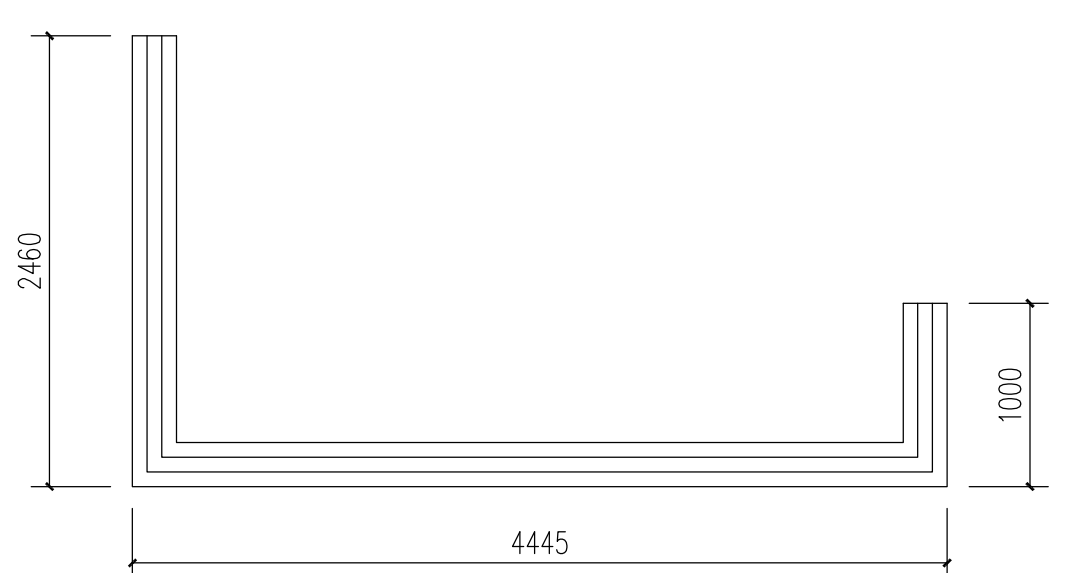
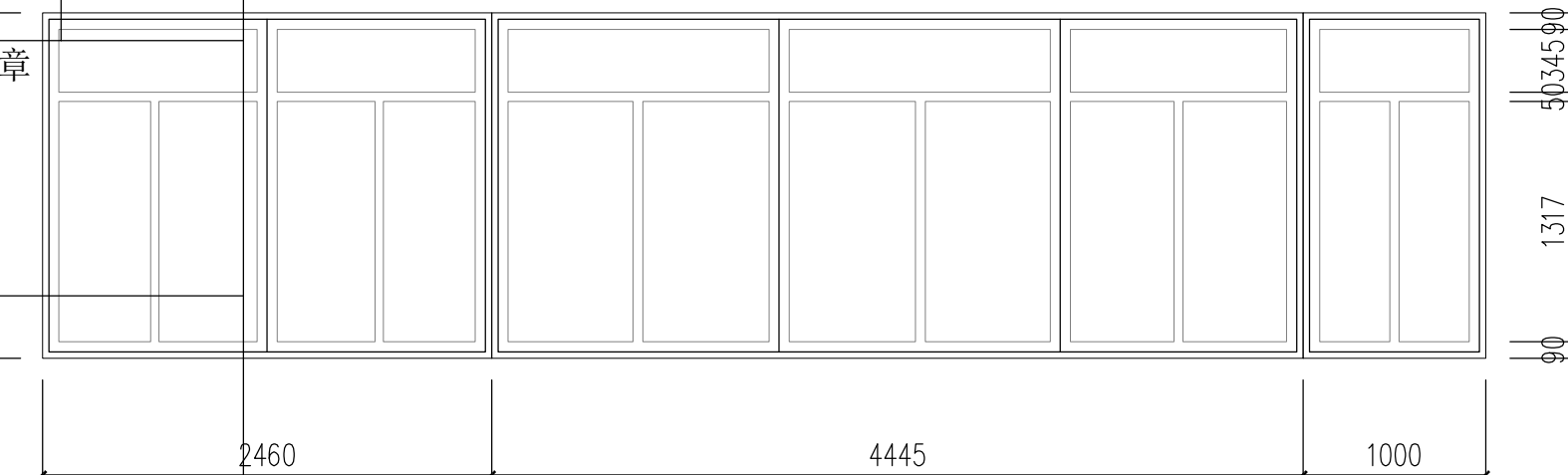
设计单位			
 浙江杰立 建设集团有限公司 建筑行业(建筑工程、人防) 甲级 No. A133032249 市政行业、风景园林工程设计专项 乙级 No. A233032246 城乡规划编制 乙级 浙自然资规划2120144号			
类别	实名	签名	日期
制图	王小龙		
设计	王小龙		
校对	傅正彦		
专业负责	傅正彦		
审核	何奇		
项目负责	罗晓蕾		
审定	任海刚		
建设单位			
桐庐西部开发建设有限公司			
工程名称			
桐庐千年古城全域旅游项目-印象分水研学基地打造 (印象分水文化旅游综合体研学项目)一期			
项目	分水文体中心		
工程编号			
图纸名称			
分水派出所居住楼(3#建筑)不锈钢防盗窗节点详图			
图号	HC-JZ-08	版次	01

分水派出所居住楼(3#建筑)零星改造工程数量表

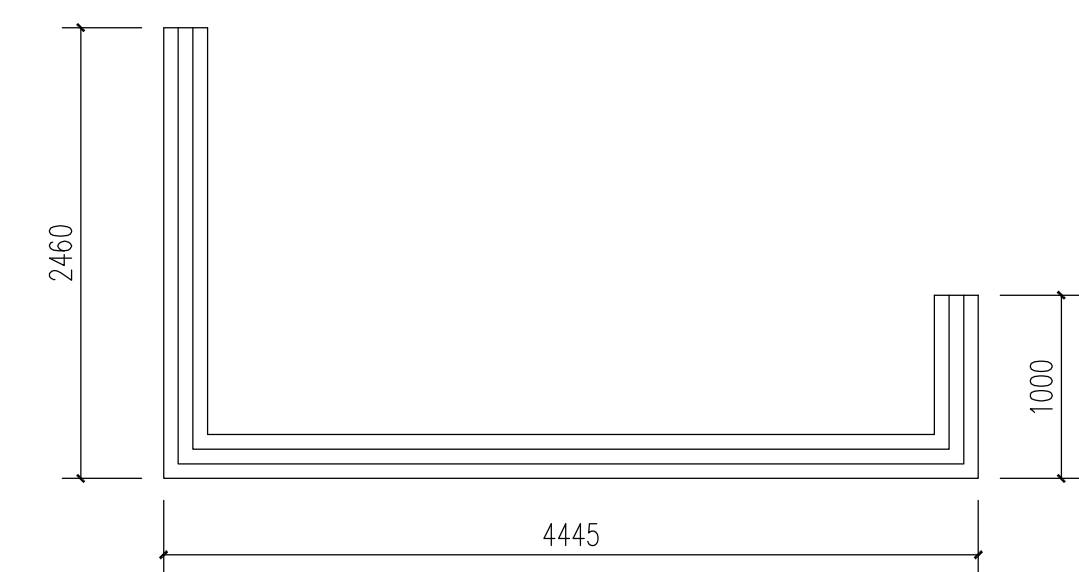
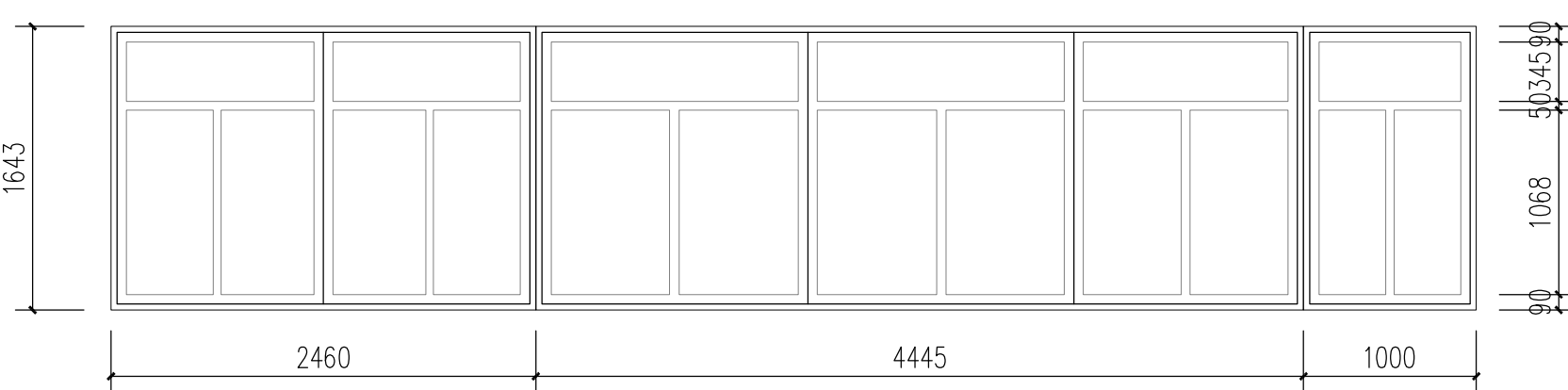
序号	项目	规格	单位	数量	备注
1	飞线整理	梳理完后沿墙面加装阻燃PVC线槽	米	300	
2	屋面	原破损瓦更换为小青瓦	平方米	100	
3	内墙墙面	涂料墙面	平方米	500	(1)清理基层,磨砂打平原有涂料;(2)局部腻子、磨平、填补空洞;(3)外涂丙烯酸涂料。
4	顶棚	涂料顶棚	平方米	225	(1)清理基层,磨砂打平原有涂料;(2)局部腻子、磨平、填补空洞;(3)外涂丙烯酸涂料。
5	灯具	吸顶灯	套	36	楼道灯维修,破损的更换
2.2	栏杆一	栏杆油漆	米	100	现状金属构件喷砂除锈后刷防锈漆二度,灰色金属漆一底两面
2.3	栏杆二	栏杆油漆	米	100	木构件面层打磨清理后,刮腻子一道,刷桐油掺矿物颜料二度,颜色同现状

未按规定盖章本图无效

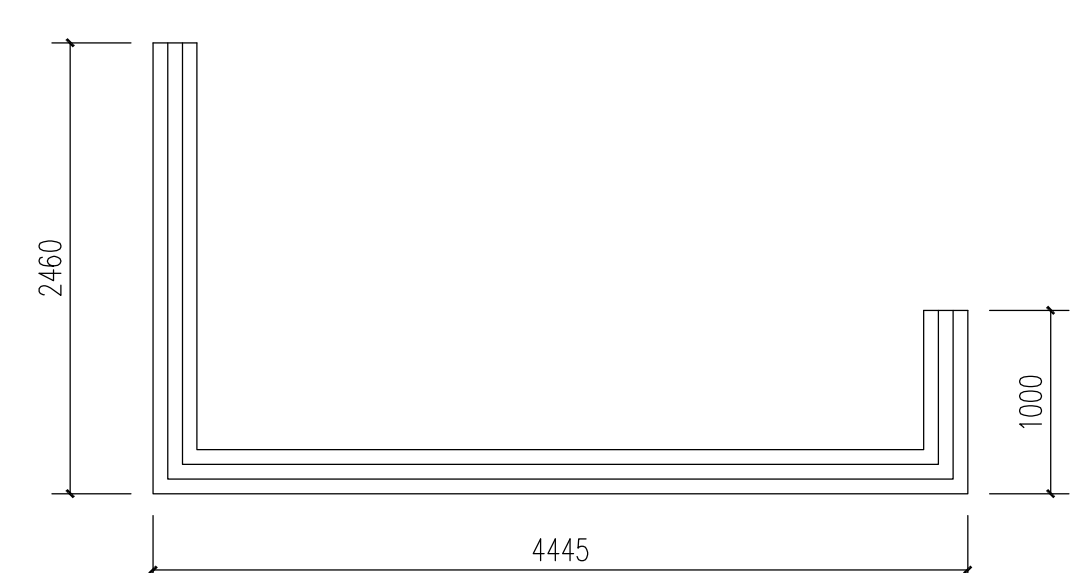
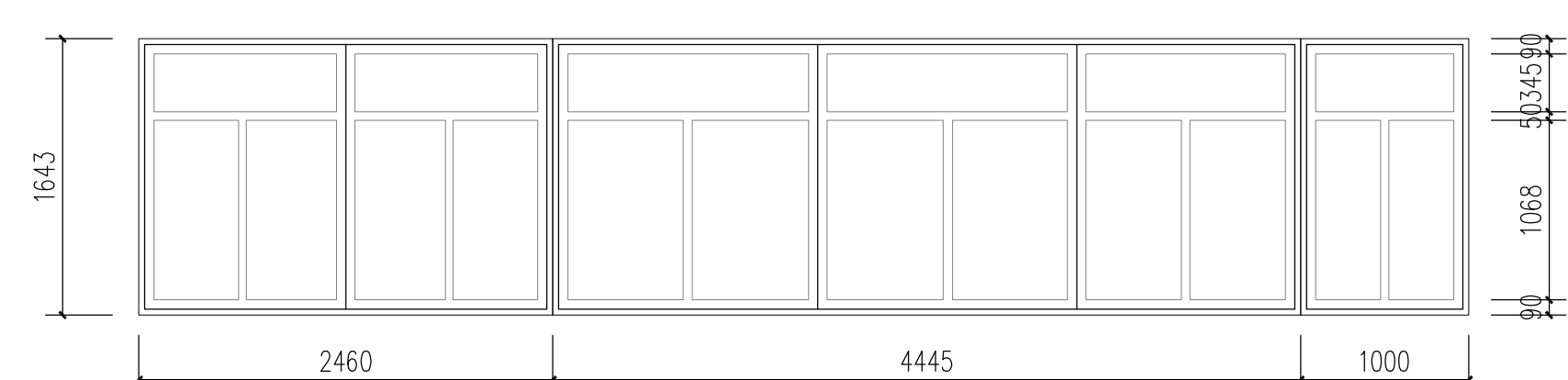
项目负责人	实名	签名
专业负责人		
设计人		
注册(执业)章		
1892		
预留章		
出图章		
审图章		
竣工章		



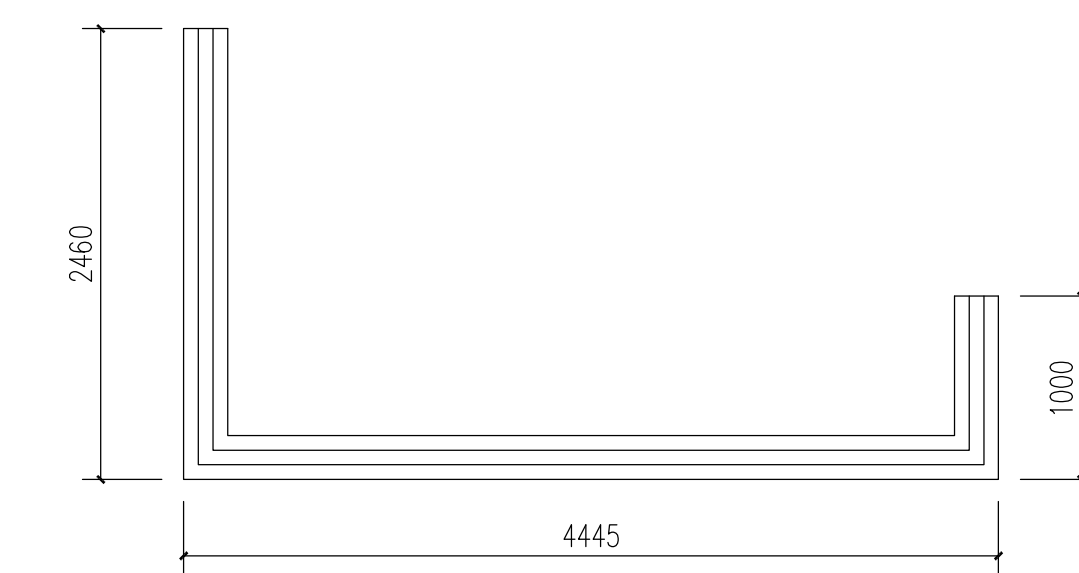
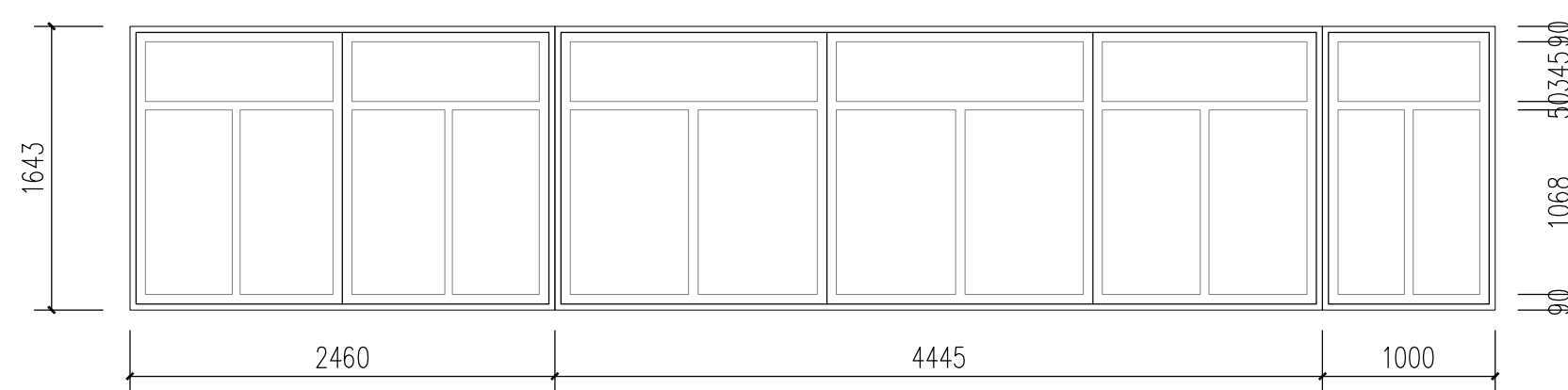
1 南立-1#-四层阳台玻璃窗平、立面展开详图 1:40



2 南立-1#-三层阳台玻璃窗平、立面展开详图 1:40



3 南立-1#-二层阳台玻璃窗平、立面展开详图 1:40



4 南立-1#-一层阳台玻璃窗平、立面展开详图 1:40

说明: 阳台玻璃用隔音玻璃 厚度(8+5+8), 断桥隔热铝合金材质。

设计单位



浙江杰立
建设集团有限公司

建筑行业(建筑工程、人防)
甲级 No. A133032249
市政行业、风景园林工程设计专项
乙级 No. A233032246
城乡规划编制
乙级 浙自然资规划2120144号

类别	实名	签名	日期
制图	王小龙		
设计	王小龙		
校对	傅正彦		
专业负责	傅正彦		
审核	何奇		
项目负责	罗晓蕾		
审定	任海刚		

建设单位
桐庐西部开发建设有限公司

工程名称
桐庐千年古城全域旅游项目-印象分水研学基地打造
(印象分水文化旅游综合体项目)一期

项目
分水文体中心

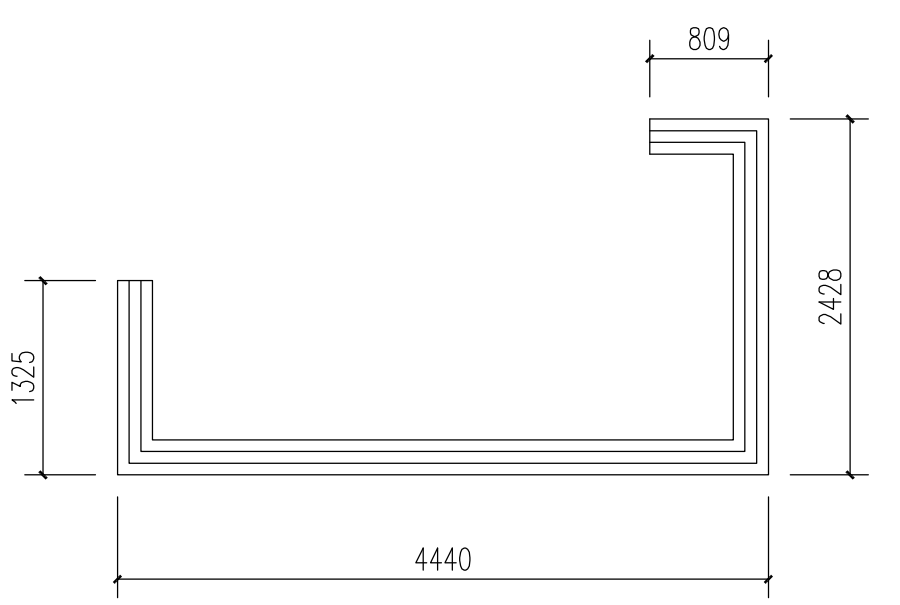
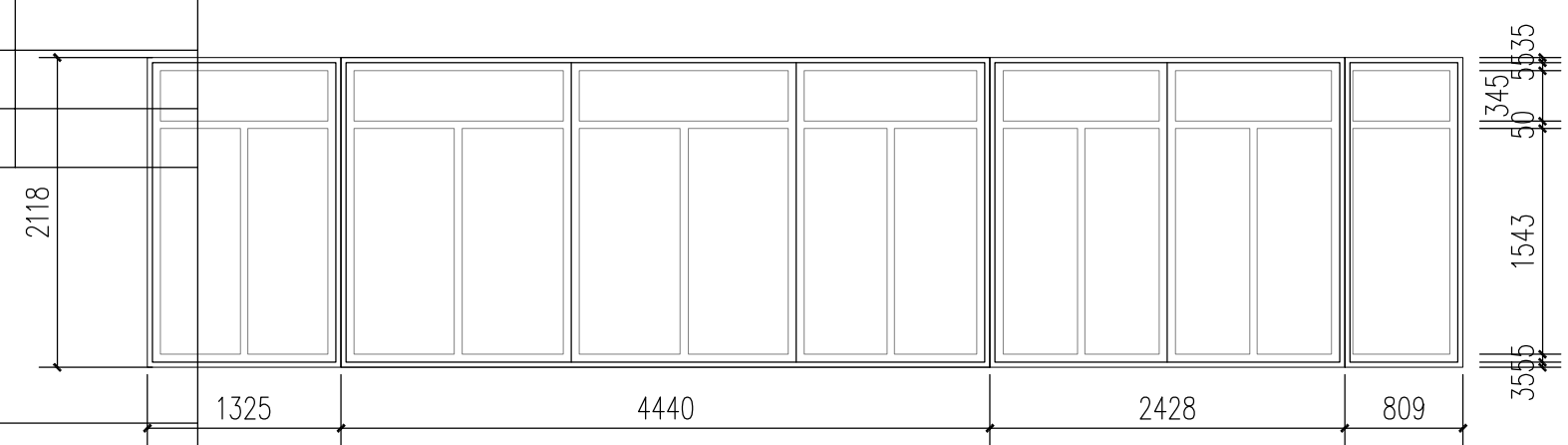
工程编号

图纸名称
南立-1#-阳台包窗平立面大样图

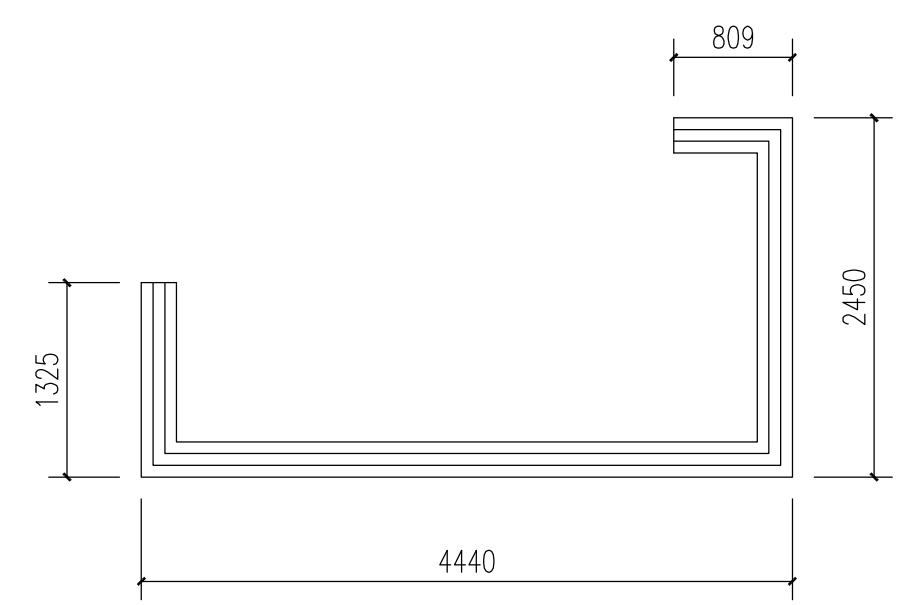
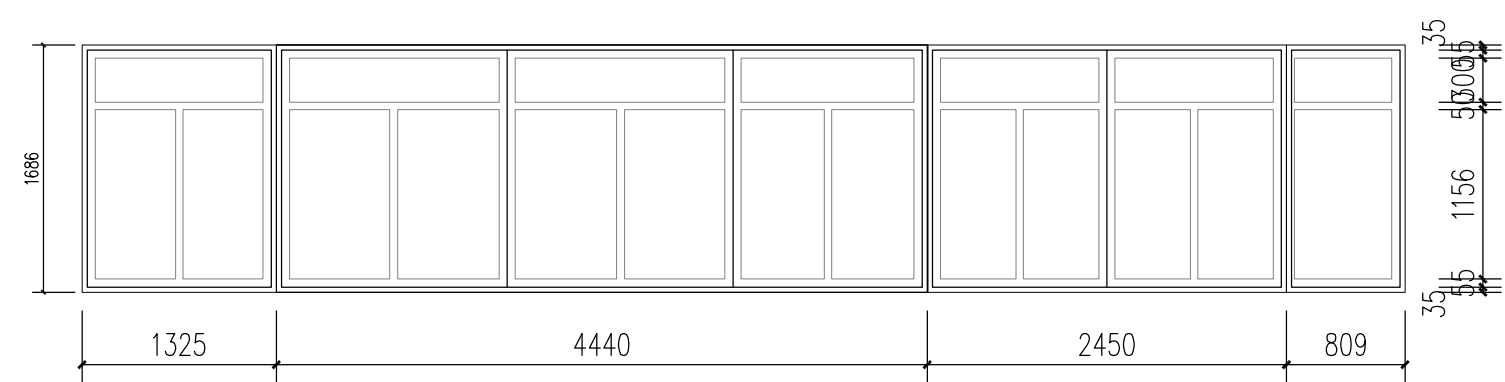
图号	HS-JZ-09	版次	01
----	----------	----	----

未按规定盖章本图无效

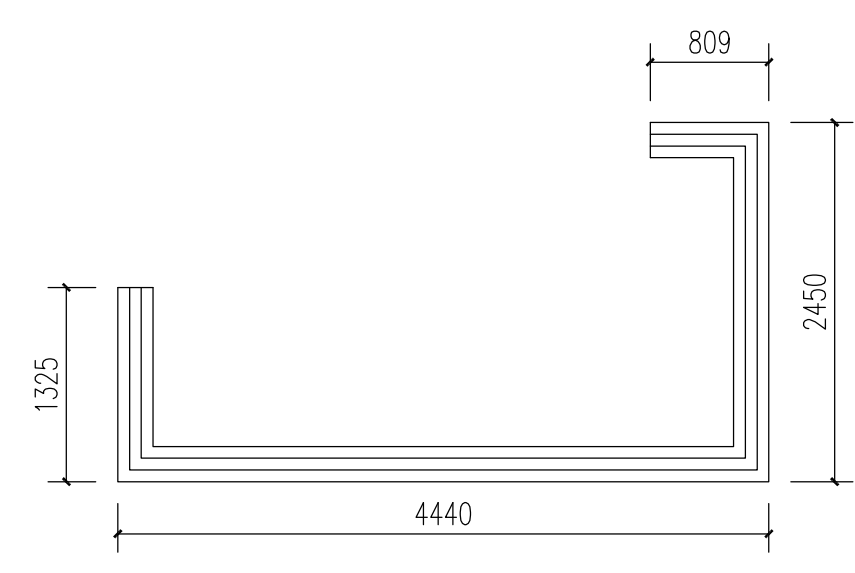
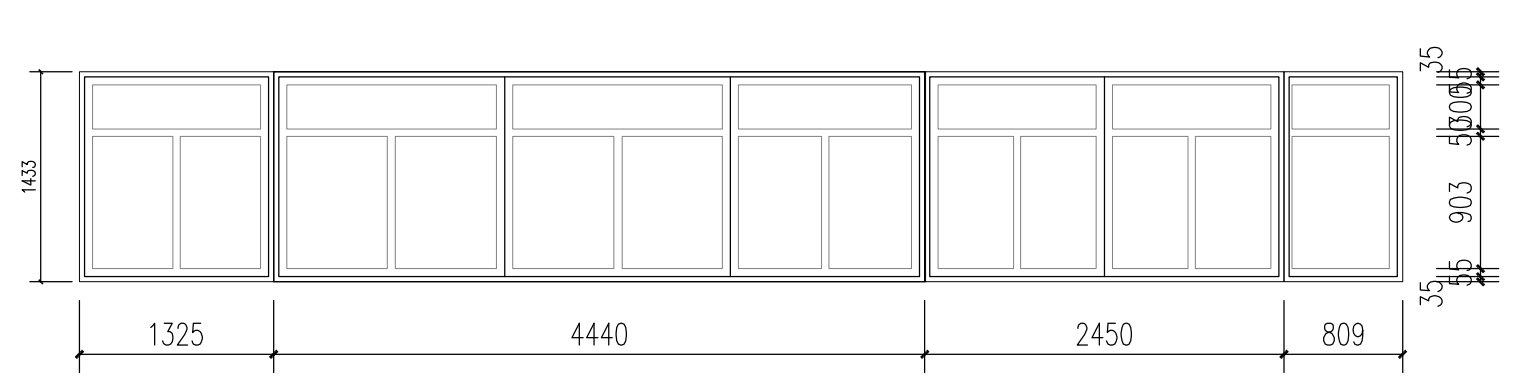
实名	签名
项目负责人	
专业负责人	
设计人	
注册(执业)章	
预留章	
出图章	未盖出图专用章本图无效
审图章	
竣工章	



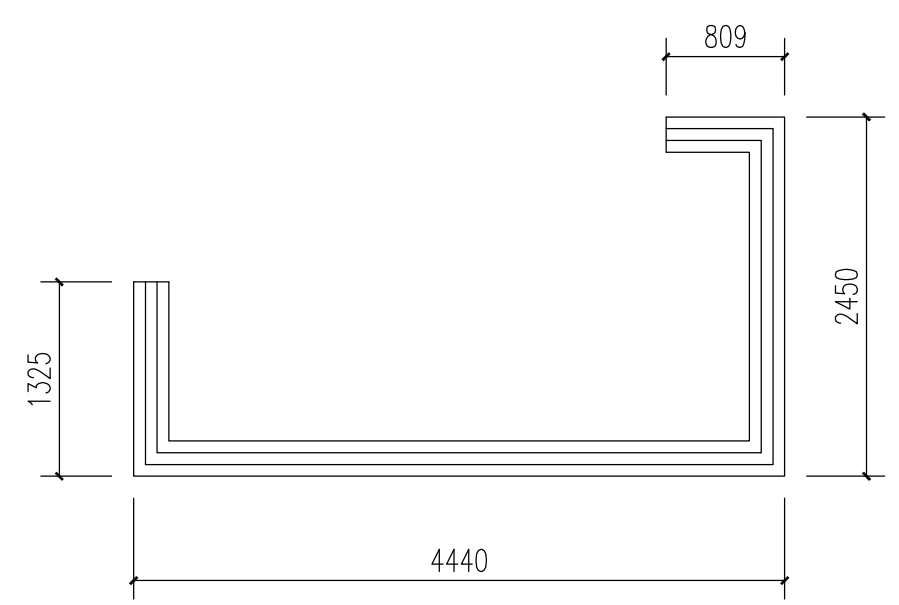
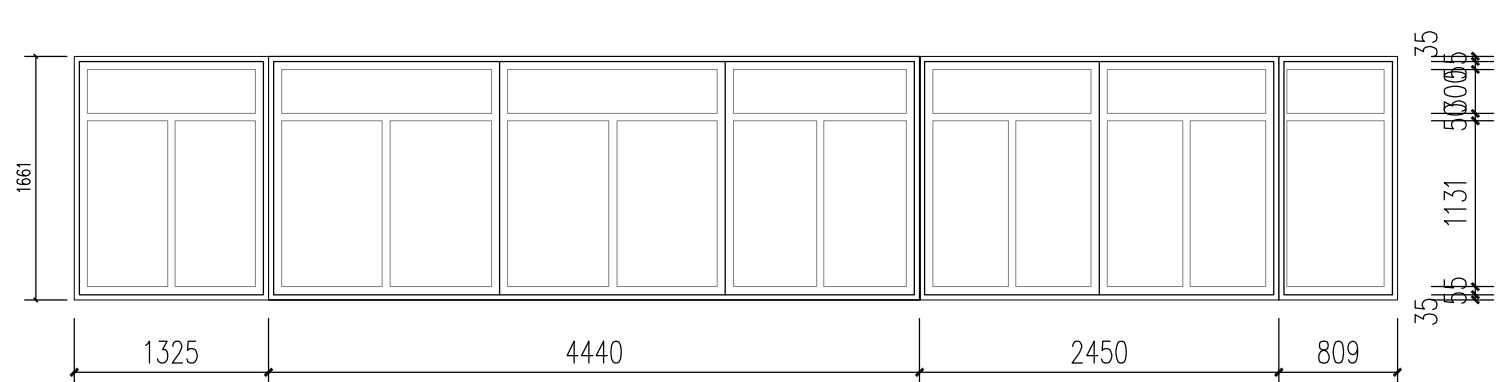
1 南立-2#-四层阳台玻璃窗平、立面展开详图 1:40



3 南立-2#-二层阳台玻璃窗平、立面展开详图 1:40



2 南立-2#-三层阳台玻璃窗平、立面展开详图 1:40



4 南立-2#-一层阳台玻璃窗平、立面展开详图 1:40

设计单位

浙江杰立
建设集团有限公司

建筑行业(建筑工程、人防)
甲级 No. A133032249
市政行业、风景园林工程设计专项
乙级 No. A233032246
城乡规划编制
乙级 浙自然资规划2120144号

类别	实名	签名	日期
制图	王小龙		
设计	王小龙		
校对	傅正彦		
专业负责	傅正彦		
审核	何奇		
项目负责	罗晓蕾		
审定	任海刚		

建设单位
桐庐西部开发建设有限公司

工程名称
桐庐千年古城全域旅游项目-印象分水研学基地打造
(印象分水文化旅游综合体研学项目)一期

项目
分水文体中心

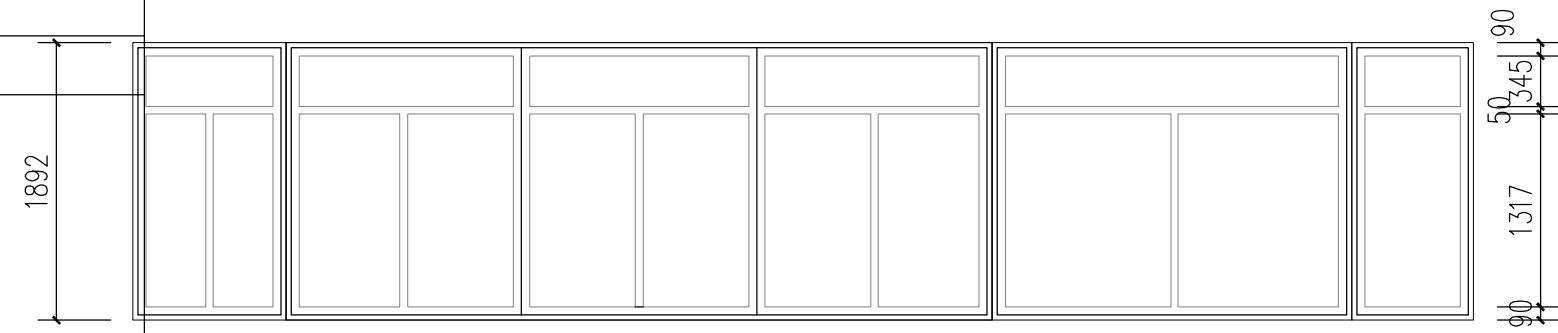
工程编号

图纸名称
南立-2#-阳台包窗立面大样图

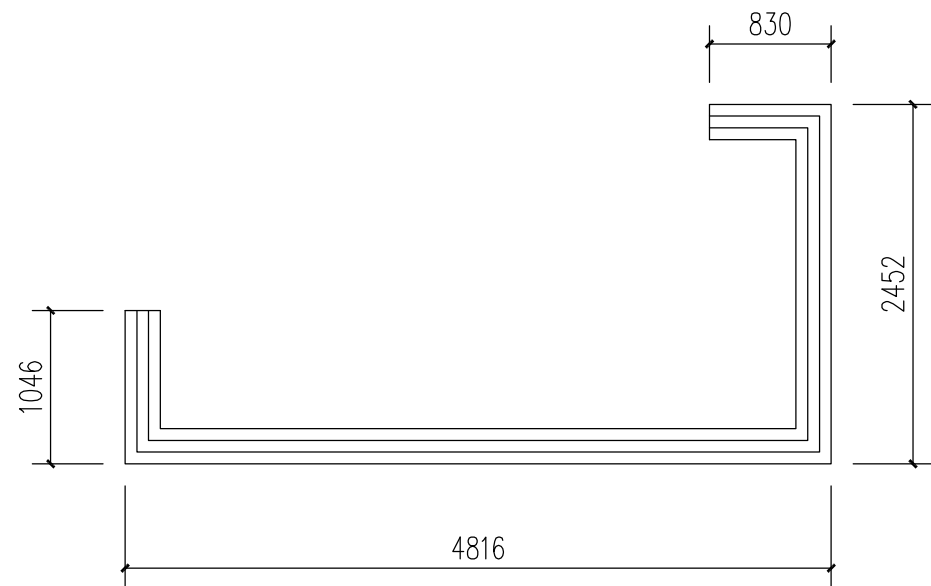
图号	HC-JZ-10	版次	01
----	----------	----	----

未按规定盖章本图无效

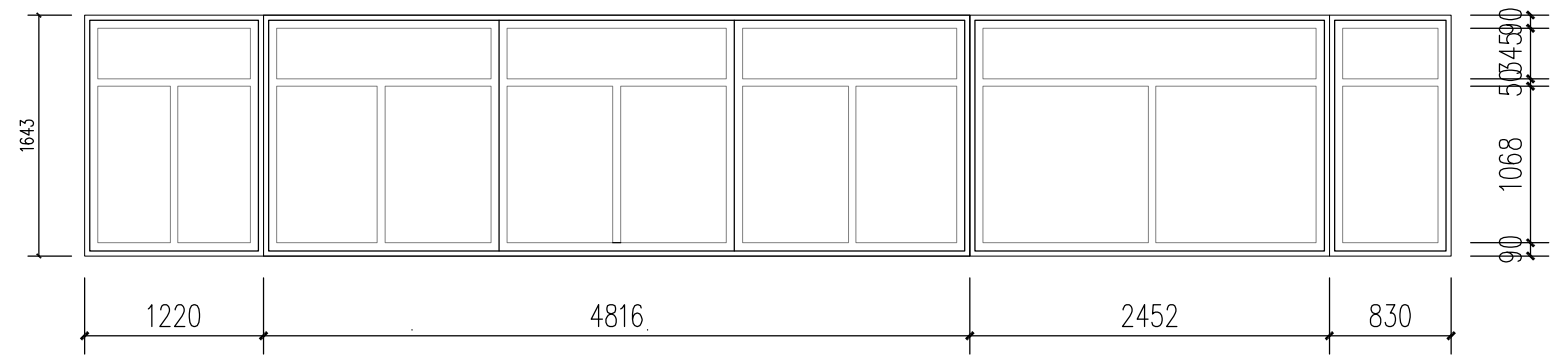
项目负责人	实名	签名
专业负责人		
设计人		
注册(执业)章		
预留章		
出图章	<p>未盖出图专用章本图无效</p> <p>浙江杰立建设集团有限公司</p> <p>建筑行业乙级; 风景园林 工程设计专项乙级(市政)★NO:A233032246 (有效期至2025年12月16日)</p> <p>浙江省住房和城乡建设厅监制</p>	
审图章		
竣工章		



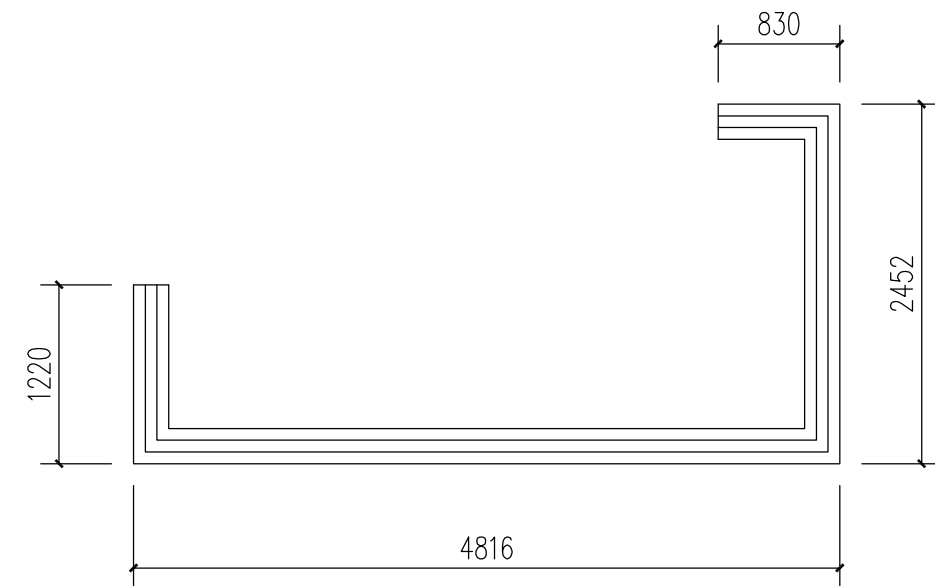
1046 4816 2452 830



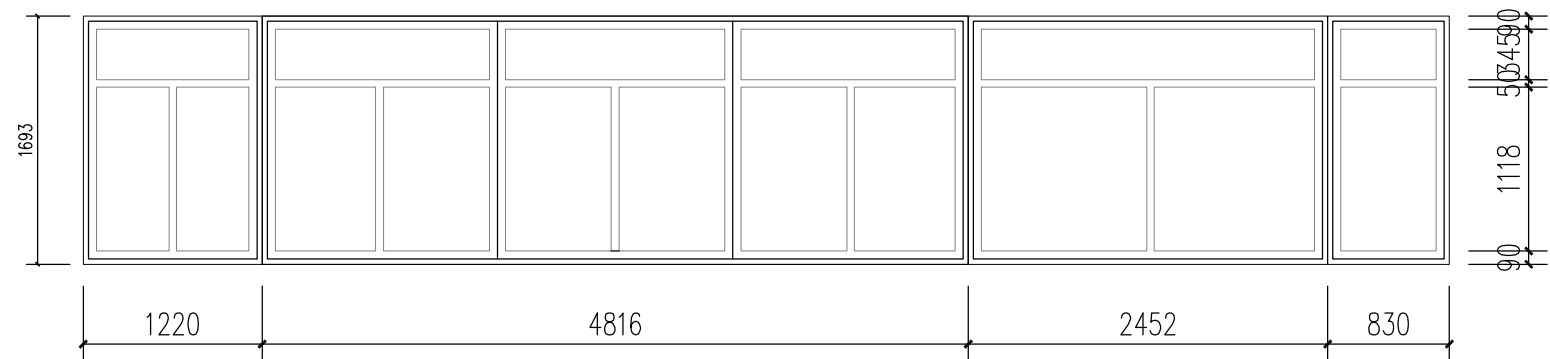
1 东立-1#-四层阳台玻璃窗平、立面展开详图 1:40



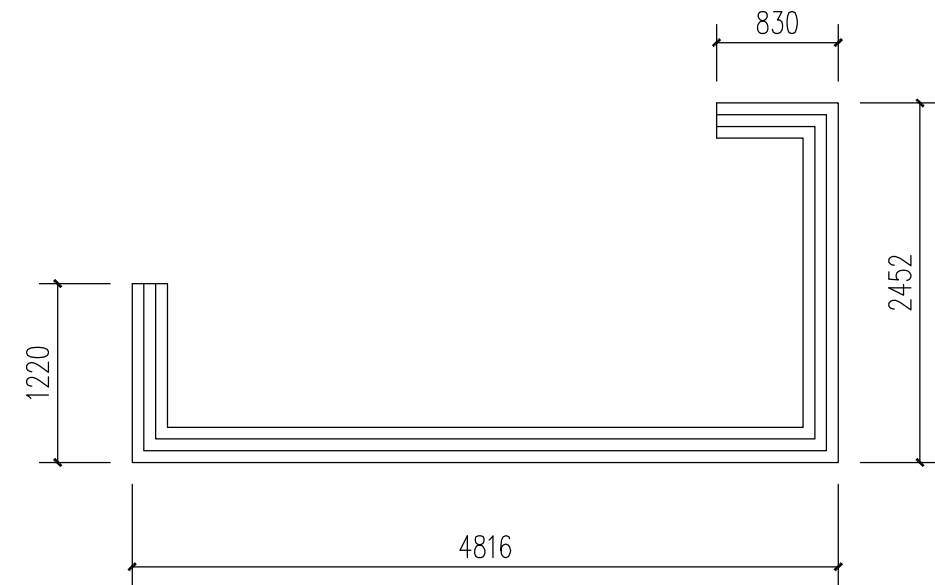
1220 4816 2452 830



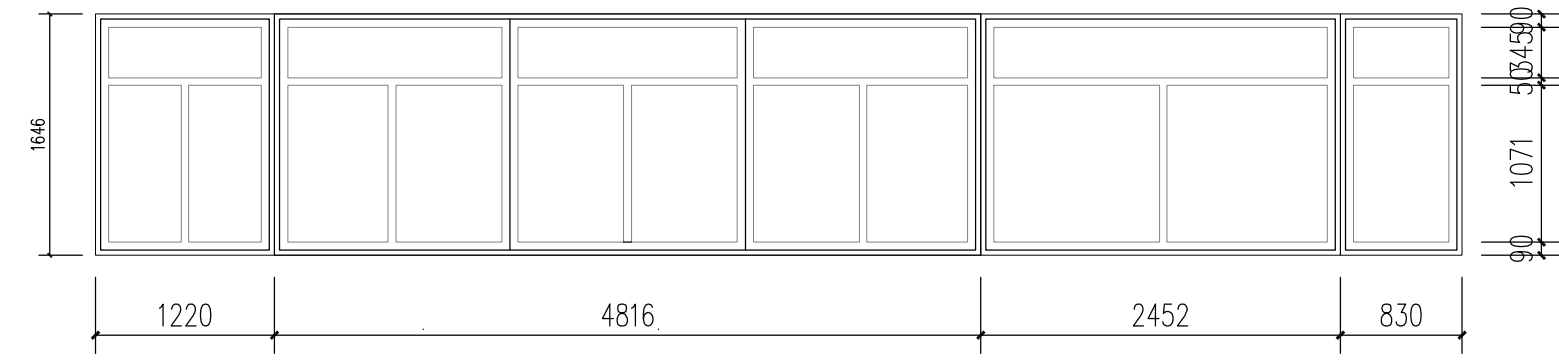
2 东立-1#-三层阳台玻璃窗平、立面展开详图 1:40



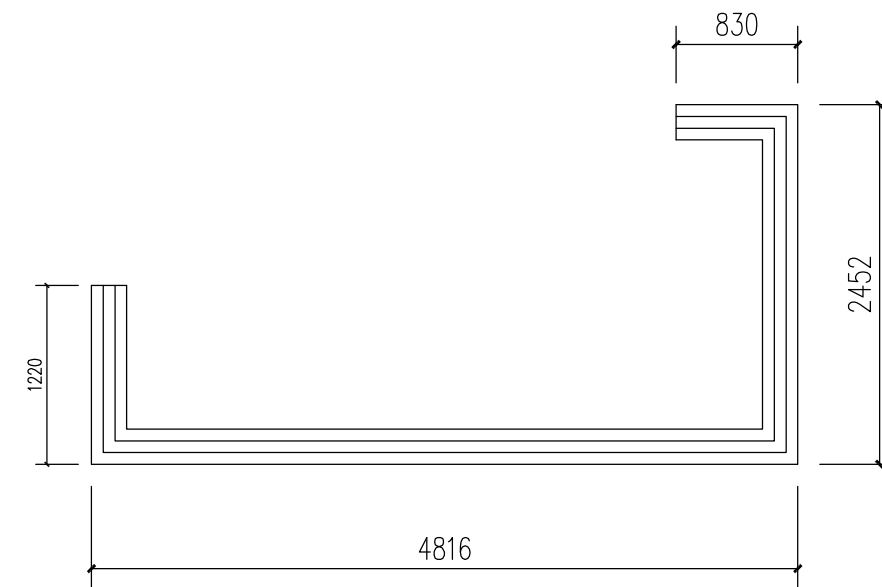
1220 4816 2452 830



3 东立-1#-二层阳台玻璃窗平、立面展开详图 1:40



1220 4816 2452 830



4 东立-1#-一层阳台玻璃窗平、立面展开详图 1:40

设计单位



**浙江杰立
建设集团有限公司**

建筑行业(建筑工程、人防)
甲级 No. A133032249
市政行业、风景园林工程设计专项
乙级 No. A233032246
城乡规划编制
乙级 浙自然资规划2120144号

类别	实名	签名	日期
制图	王小龙	王小龙	
设计	王小龙	王小龙	
校对	傅正彦	傅正彦	
专业负责	傅正彦	傅正彦	
审核	何奇	何奇	
项目负责	罗晓蕾	罗晓蕾	
审定	任海刚	任海刚	

建设单位

桐庐西部开发建设有限公司

工程名称

桐庐千年古城全域旅游项目-印象分水研学基地打造
(印象分水文化旅游综合体研学项目)一期

项目

分水文体中心

工程编号

图纸名称

东立-1#-阳台包窗平立面大样图

图号

HC-JZ-11

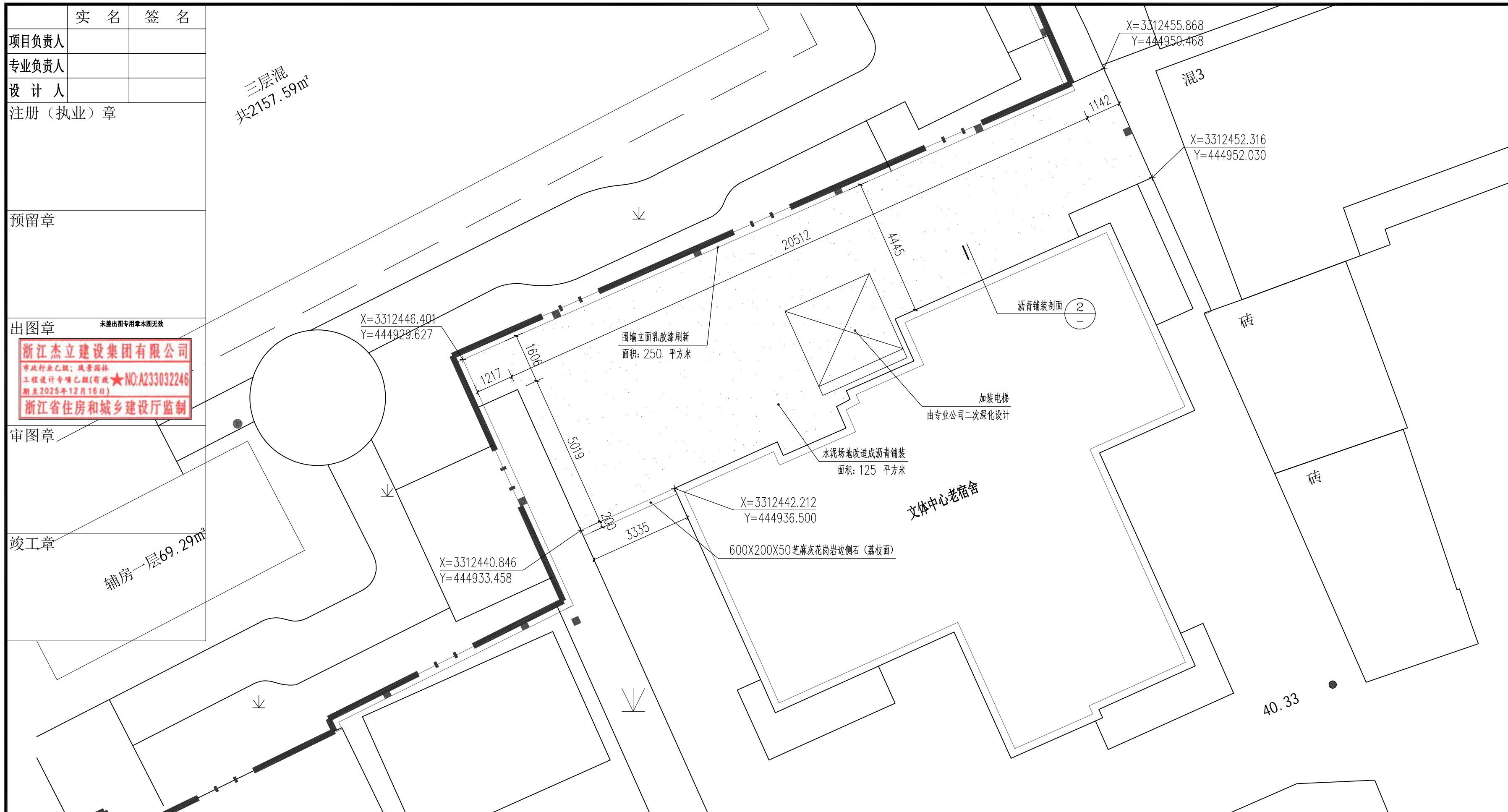
版次

01

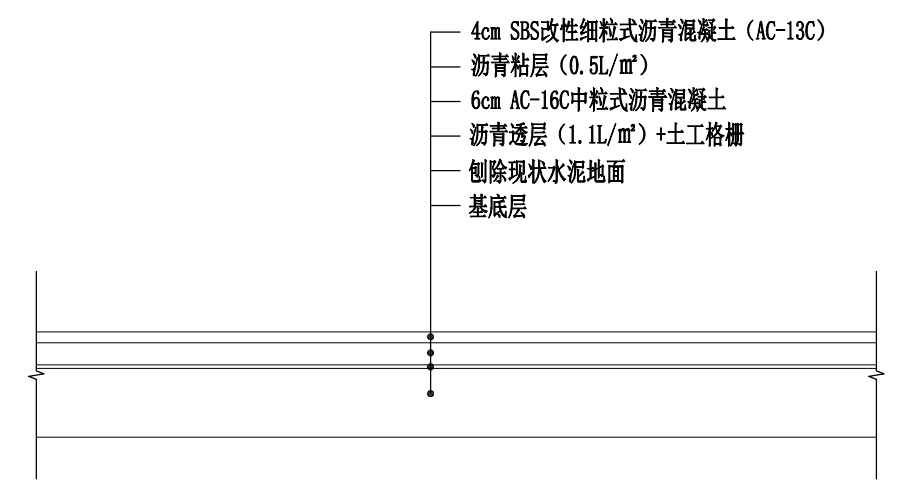
未按规定盖章本图无效

实名	签名
项目负责人	
专业负责人	
设计人	
注册(执业)章	
预留章	
出图章	未盖出图专用章本图无效
审图章	
竣工章	

三层混
共2157.59m²



1 印象分水研学基地打造(分水文体中心老宿舍)建筑室外铺装改造总平面图 1:100
说明:该建筑需要加装电梯,电梯由专业公司二次深化设计,样式、类型二次设计。



2 沥青铺装改造剖面结构图 1:10

- 说明:
1. 沥青表面层采用SBS改性沥青, 下面层采用A级70号优质石油沥青。
 2. 沥青混合料面层的压实度不小于95%, 下面层顶面应洒布粘层沥青, 粘层沥青选用乳化沥青PC-3, 用量为0.3~0.6升/平方米。
 3. 沥青面层抗滑构造深度TD≥0.55mm, 横向力系数SFC60>54。
 4. 为减少沥青路面反射裂缝, 在混凝土基层顶面铺筑乳化沥青稀浆封层。封层采用6mm ES-2型乳化沥青稀浆封层。
 5. 玻纤土工格栅抗拉强度不小于80KN/m, 伸长率小于4%, 25x25mm网格。土工材料按《公路土工合成材料应用技术规范》(JT/T D32-2012)施工。
 6. 侧石采用密封铺设, 侧石长度在圆弧形调整为60cm或30cm。花岗岩侧石饱和抗压强度应不小于120MPa, 抗折强度应不小于9MPa。
 7. C30混凝土基层28d龄期的弯拉强度不小于3.5MPa。混凝土基层应设置横缝和纵缝, 板宽宜在3.0~4.5m, 板长宜为4~6m, 长宽比不宜超过1.30, 面积不宜大于25平方米。
 8. 级配碎石垫层粒径不大于37.5mm, 压实度>95%, 集料压碎值不大于35%。
 9. 路面采用双向坡, 车行道路拱采用直线型路拱。

- 说明:围墙立面改造做法
- (1)、刷白色内墙涂料二道(乳胶漆)
 - (2)、2厚柔性腻子批平;
 - (3)、8厚1:2.5水泥砂浆找平层;
 - (4)、12厚1:3水泥砂浆打底;
 - (5)、墙面基底清理;

设计单位

浙江杰立
建设集团有限公司

建筑行业(建筑工程、人防)
甲级 No. A133032249
市政行业、风景园林工程设计专项
乙级 No. A233032246
城乡规划编制
乙级 浙自然资规划2120144号

类别	实名	签名	日期
制图	王小龙		
设计	王小龙		
校对	傅正彦		
专业负责	傅正彦		
审核	何奇		
项目负责	罗晓蕾		
审定	任海刚		

建设单位
桐庐西部开发建设有限公司

工程名称
桐庐千年古城全域旅游项目-印象分水研学基地打造
(印象分水文化旅游综合体项目)一期

项目
分水文体中心

工程名称
分水派出所居住楼(3#建筑)室外改造平、剖面详图

图号	HS-JZ-12	版次	01
----	----------	----	----

未按规定盖章本图无效